

Drill Press Säulenbohrmaschinen Perceuses à colonne

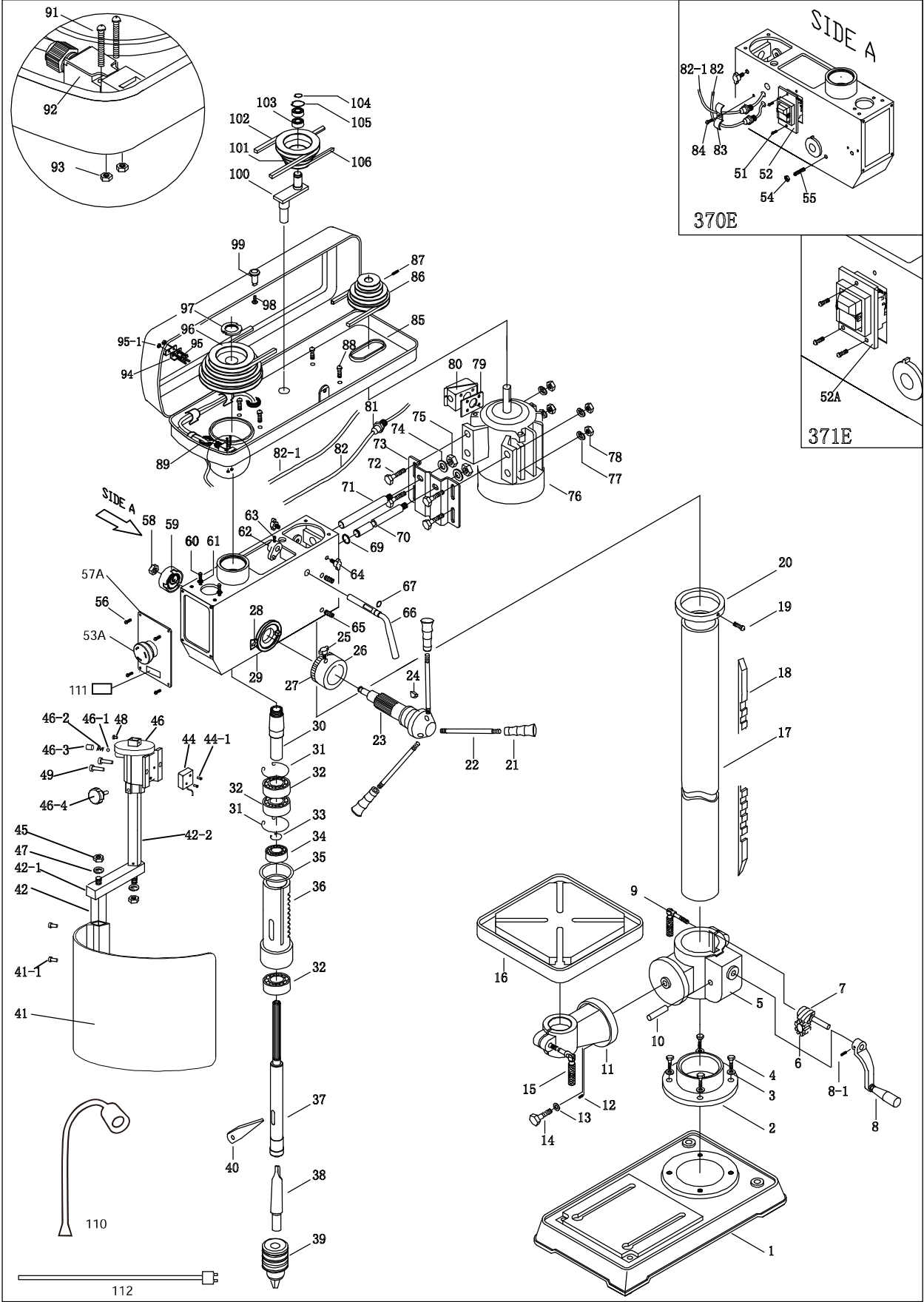
370ELB
371ELB
372E
373E



Schweiz / Suisse
JPW (TOOL) AG
Tämperlistrasse 5
CH-8117 Fällanden Switzerland
www.promac.ch

France
TOOL France / PROMAC
57, rue du Bois Chaland, Z.I. du Bois Chaland
case postale 2935 FR-91029 Evry Cedex
www.promac.fr

Ersatzteilzeichnung / Vue éclatée 370ELB / 371ELB



| | | | | | |
|-------|-------------|---|-------|-------------|---------------------------------|
| 1 | PM 370601G | Fuss / Base | 46-3 | PM 214082 | Schraube / Vis |
| 2 | | siehe / voir Pos. 17 | 46-4 | PM 214084 | Schraube / Vis |
| 3 | PM 374202 | Federring / Rondelle | 47 | PM 214085A | Scheibe / Rondelle |
| 4 | PM 33145 | Schraube / Vis | 48 | PM 214080 | Schraube / Vis |
| 5 | PM 370605G | Säulenflansch / Flasque | 49 | PM 214079 | Schraube / Vis |
| 6 | PM 370606 | Zahnrad / Engrenage | 51 | PM 370651 | Schraube / Vis |
| 7 | PM 370607 | Schneckenwelle / Arbre avec vis sans fin | 52B | PM 370652B | Schalter / Inerrupteur 230V |
| 8 | PM 370608 | Kurbel / Levier | 52C | PM 370652C | Schalter / Interrupteur 400V |
| 8-1 | PM 374010 | Inbusschraube / Vis | 53A | PM 370653A | Not-Ausschalter / Inter poing |
| 9 | PM 370609 | Klemmschraube / Vis serrage | 54 | PM 370654 | Mutter / Erou |
| 10 | PM 370610 | Bolzen / Boulon | 55 | PM 370655 | Schraube / Vis |
| 11 | PM 370611G | Tischarm / Support table | 57A | PM 370657AG | Schalter platte / Plate 1 Holes |
| 12 | PM 370012 | Schraube / Vis | | PM 370657-2 | Schalter platte / Plate 2 Holes |
| 13 | PM 370203 | Federring / Rondelle | | | 370ELB |
| 14 | PM 370014 | Schraube / Vis | 58-59 | PM 370658 | Feder / Ressort |
| 15 | PM 370615 | Klemmschraube / Vis serrage | 60 | PM 370660 | Schraube / Vis |
| 16 | PM 370616 | Tisch / Table | 61 | PM 370661 | Scheibe / Rondelle |
| 17 | PM 370617G | Säule / Colonne | 62 | PM 363662 | Exzenter / Excentrique |
| 18 | PM 370618 | Zahnstange / Crémaillère | 63 | PM 370663 | Schraube / Vis |
| 19 | PM 374021 | Inbusschraube / Vis | 64 | PM 370664 | Schraube / Vis |
| 20 | PM 419040 | Haltering / Flasque | 65 | PM 370665 | Schraube / Vis |
| 21 | PM 370621 | Griffknopf / Poignée | 66 | PM 370666 | Welle / Axe |
| 22 | PM 370622 | Griffstange / Tige | 67 | PM 370667 | Sicherungsring / Circlips |
| 23 | PM 370623 | Welle / Axe | 69 | PM 370669 | Sicherungsring / Circlips |
| 24 | PM 370624 | Keil / Baffle | 70 | PM 370670 | Welle / Axe |
| 25 | PM 370625 | Schraube / Vis | 71 | PM 370671 | Welle / Axe |
| 26 | PM 370626 | Stellring / Rondelle | 72 | PM 370672 | Schraube / Vis |
| 27 | PM 370627 | Skala / Réglette | 73 | PM 370673G | Motorplatte / Support moteur |
| 28 | PM 374044 | Pfeil / Flèche | 74 | PM 374032 | Federring / Rondelle |
| 29A | PM 370029BG | Kopfgehäuse / Tête | 75 | PM 370675 | Mutter / Erou |
| 30 | PM 370630 | Stellring / Rondelle | 76 | PM 370676G | Motor / Moteur 230V /370ELB |
| 31 | PM 370631 | Sicherungsring / Circlips | | PM 371676G | Motor /Moteur 400V /371ELB |
| 32 | PM 370632 | Kugellager / Roulement | 77 | PM 374032 | Federring / Rondelle |
| 33 | PM 374633 | Sicherungsring / Circlips | 78 | PM 374071 | Mutter / Erou |
| 34 | PM 370634 | Kugellager / Roulement | 79 | PM 370679 | Dichtung / Joint |
| 35 | PM 370053 | Gummiring / Rondelle | 80 | PM 370680G | Motoranschluss / Couvercle |
| 36 | PM 370636 | Spindelhülse / Broche | 81 | PM 373081 | Verschraubung / Serrage |
| 37 | PM 370637 | Spindel / Arbre | | | câble |
| 38 | 100188 | Adapter / Adaptateur CM2 B16 | 82 | | Kabel / Câble |
| 39 | 947316 | Schnellspannbohrfutter / Mandrin autoserrant 16mm | 82-1 | | Kabel / Câble |
| 40 | 944477 | Austreibkeil / Baffle | 83 | PM 373083 | Briede / Bride |
| 41 | PM 212099 | Späneschutz / Protection | 84 | PM 373084 | Schraube / Vis |
| 41-1 | PM 214086 | Schraube / Vis | 85 | PM 370681N | Riemendeckel / Couvercle |
| 41-49 | PM 370041 | Späneschutz / Protection complète #41~#49 | 86 | PM 370682 | Motorpoulie / Poulie moteur |
| 42 | PM 214088A | Chuck Guard Support (Lower) | 87 | PM 374074 | Schraube / Vis |
| 42-1 | PM 214088 | Gestänge / Support protecteur | 88 | PM 370084 | Schraube / Vis |
| 42-2 | PM 370042 | Chuck Guard Support (Up) | 89 | PM 370685 | Kabelklemme / Serrage câble |
| 44 | PM 214078 | Mikroschalter / Micro switch | 91 | PM 214110 | Schraube / Vis |
| 44-1 | PM 214078B | Schraube / Vis | 92 | PM 214108 | Mikroschalter / Micro switch |
| 45 | PM 214085 | Mutter / Erou | 93 | PM 370687-1 | Mutter / Erou |
| 46 | PM 214083 | Halter / Porteur | 94 | PM 214014 | Halter / Porteur |
| 46-1 | PM 214090 | Kugel / Bille | 95 | PM 370687 | Schraube / Vis |
| 46-2 | PM 214081 | Sicherungsring / Circlips | 95-1 | PM 370687-1 | Mutter / Erou |
| | | | 96 | PM 370692 | Spindelpoulie / Poulie arbre |
| | | | 97 | PM 370693 | Mutter / Erou |
| | | | 98 | PM 374084 | Schraube / Vis |
| | | | 99 | PM 33028 | Griff / Levier |
| | | | 100 | PM 370696 | Flansch / Flasque |

| | | |
|-----|-----------|---|
| 101 | PM 370697 | Mittelpoulie / Poulie |
| 102 | PM 370698 | Keilriemen / Courroie |
| 103 | PM 370699 | Kugellager / Roulement |
| 104 | PM 370700 | Sicherungsring / Circlips |
| 105 | PM 370701 | Sicherungsring / Circlips |
| 106 | PM 370702 | Keilriemen / Courroie |
| 110 | LED2015 | LED-Licht / LED - Suisse |
| 111 | LEDSW | Schalter / interrupteur 370ELB |
| 112 | LED112 | Netzkabel / Cordon d'alimentation 371ELB |