

Mode d'emploi
Tour à métaux

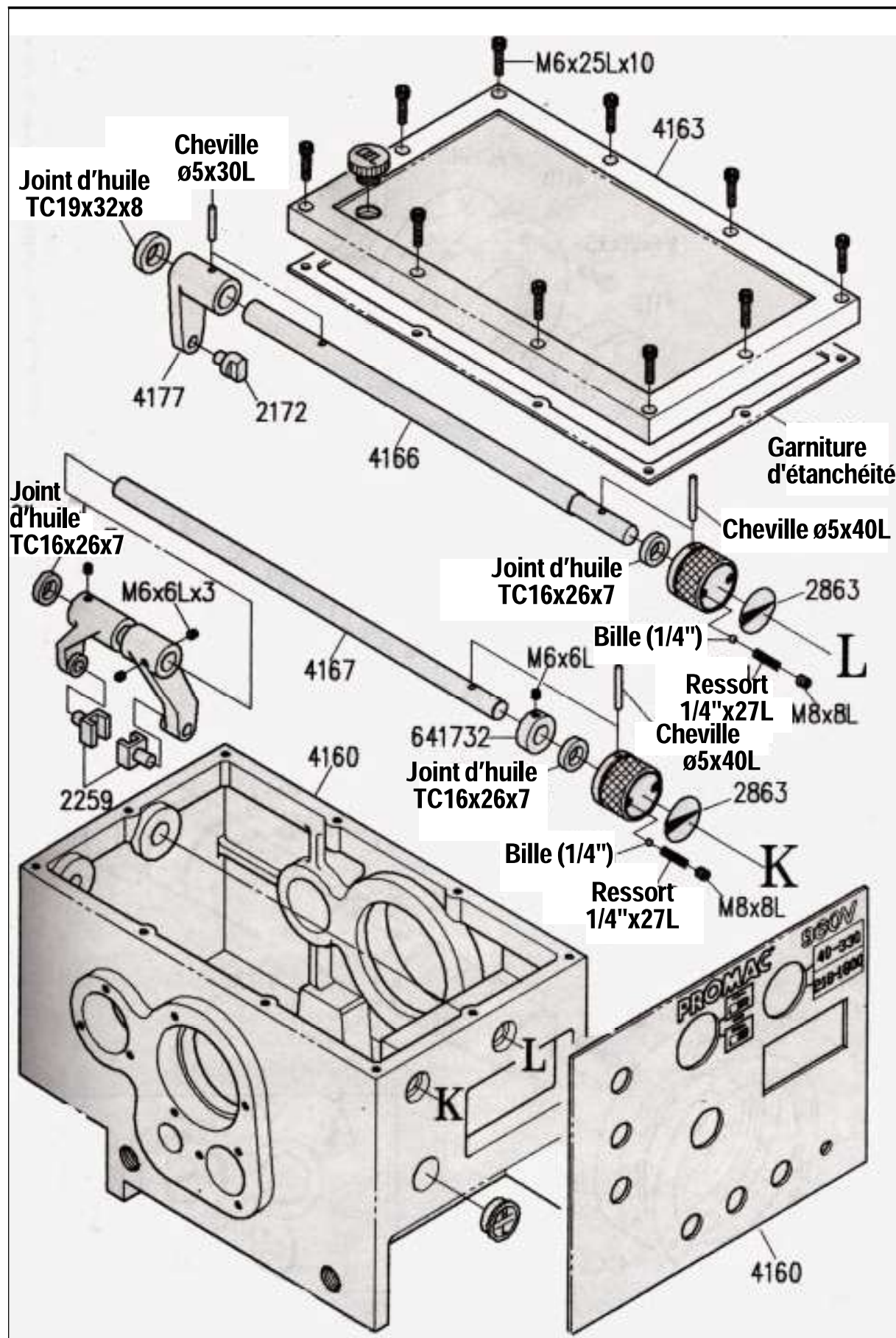
961V



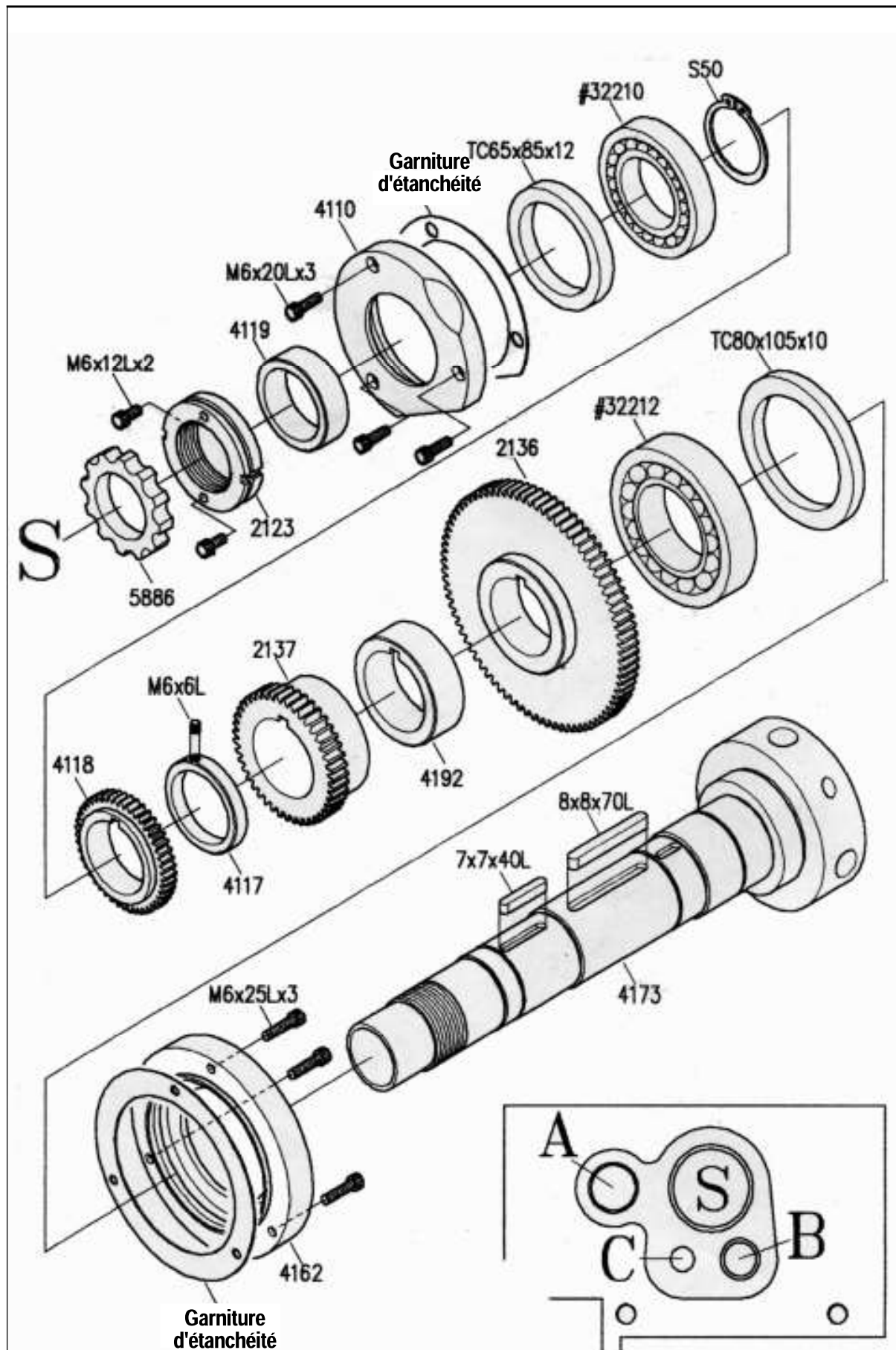
"Traduction de la notice originale"

Cette machine est conforme aux Directives Européennes en vigueur sur les machines
89/392/CEE et 91/368/CEE.

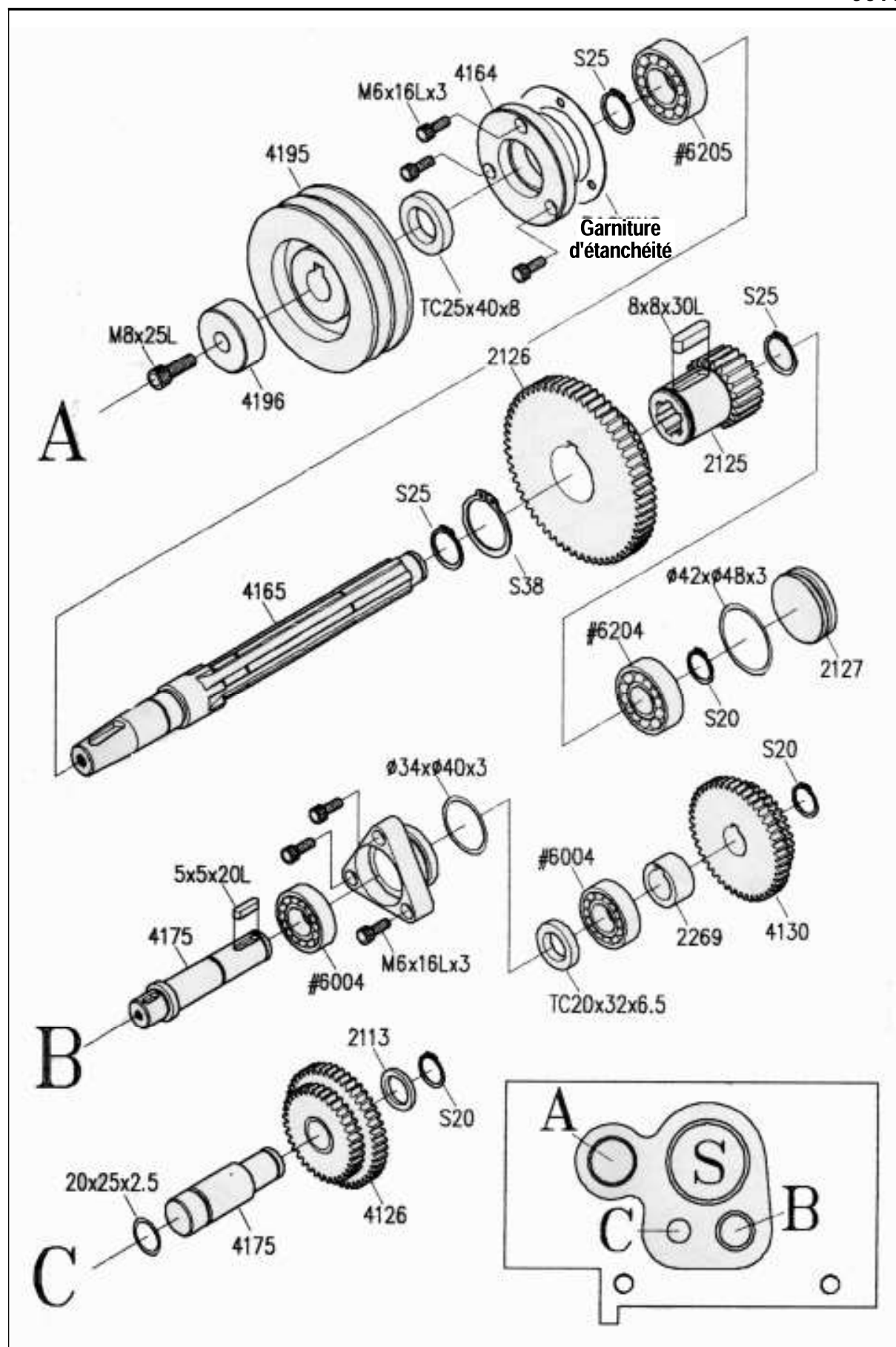
VUE ECLATE DE LA POUPEE FIXE



VUE ECLATEE DE LA POUPEE FIXE

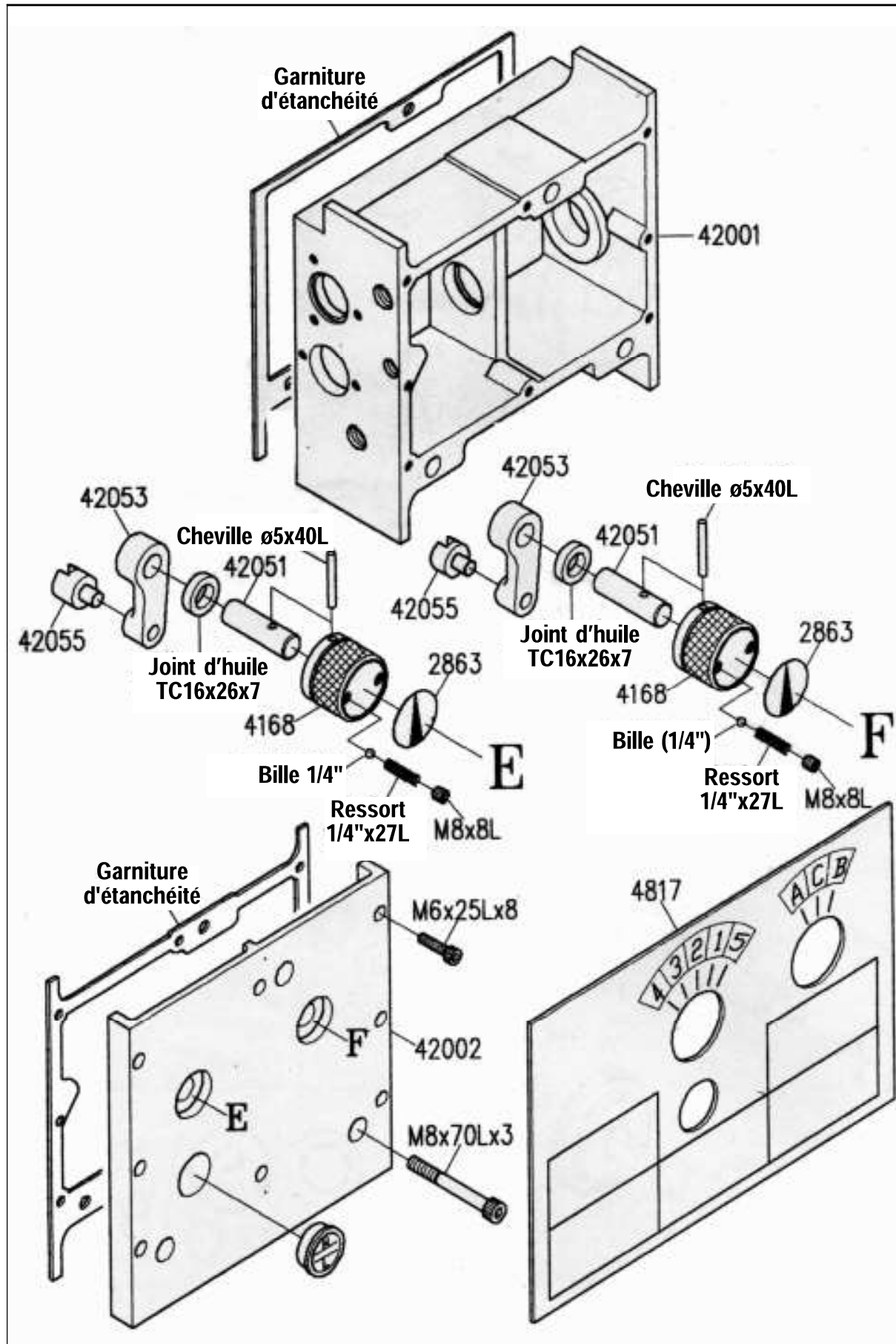


VUE ECLATEE DE LA POUPEE FIXE

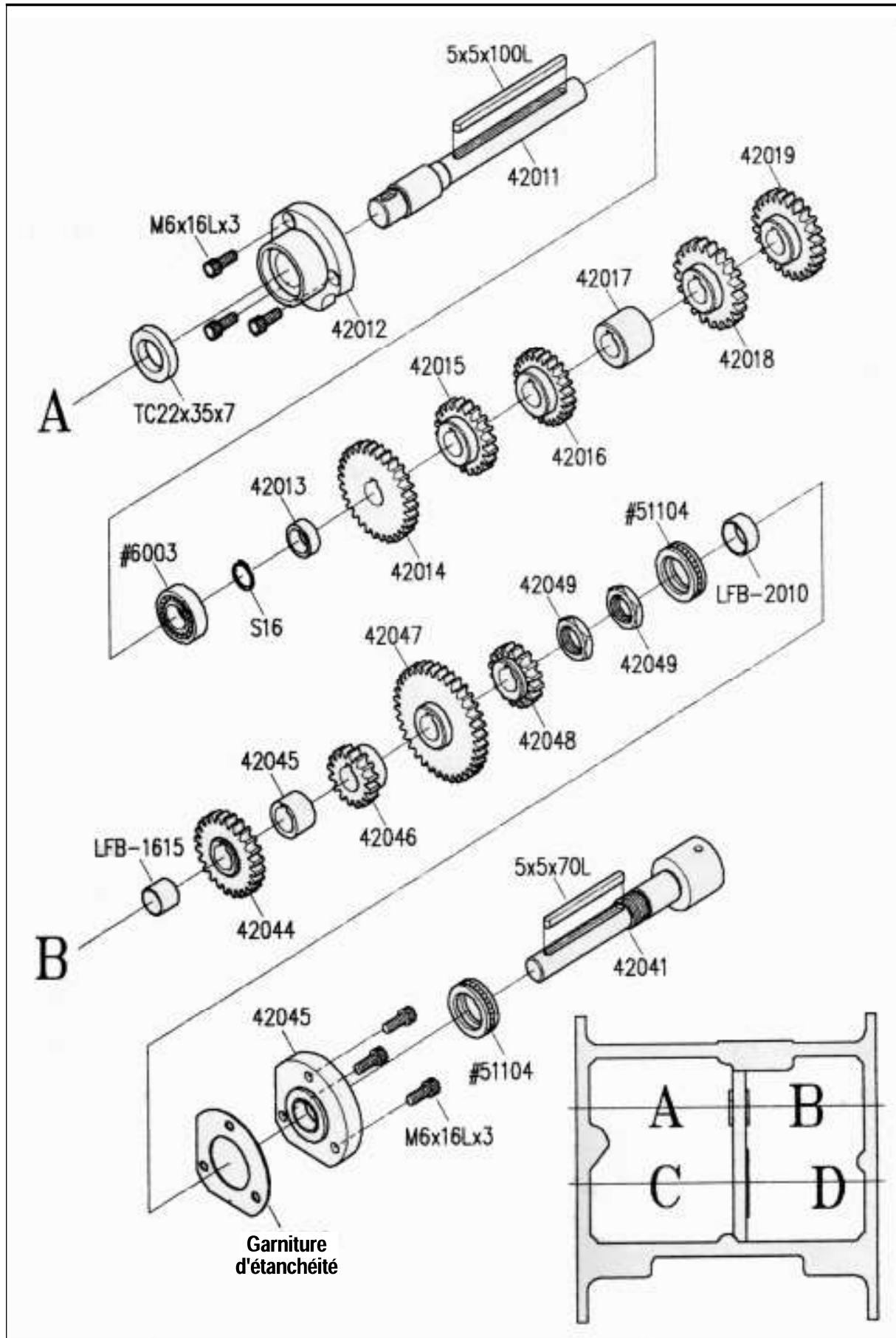


VUE ECLATEE DE LA BOÎTE D'ENGRENAGES

PROMAC
961V

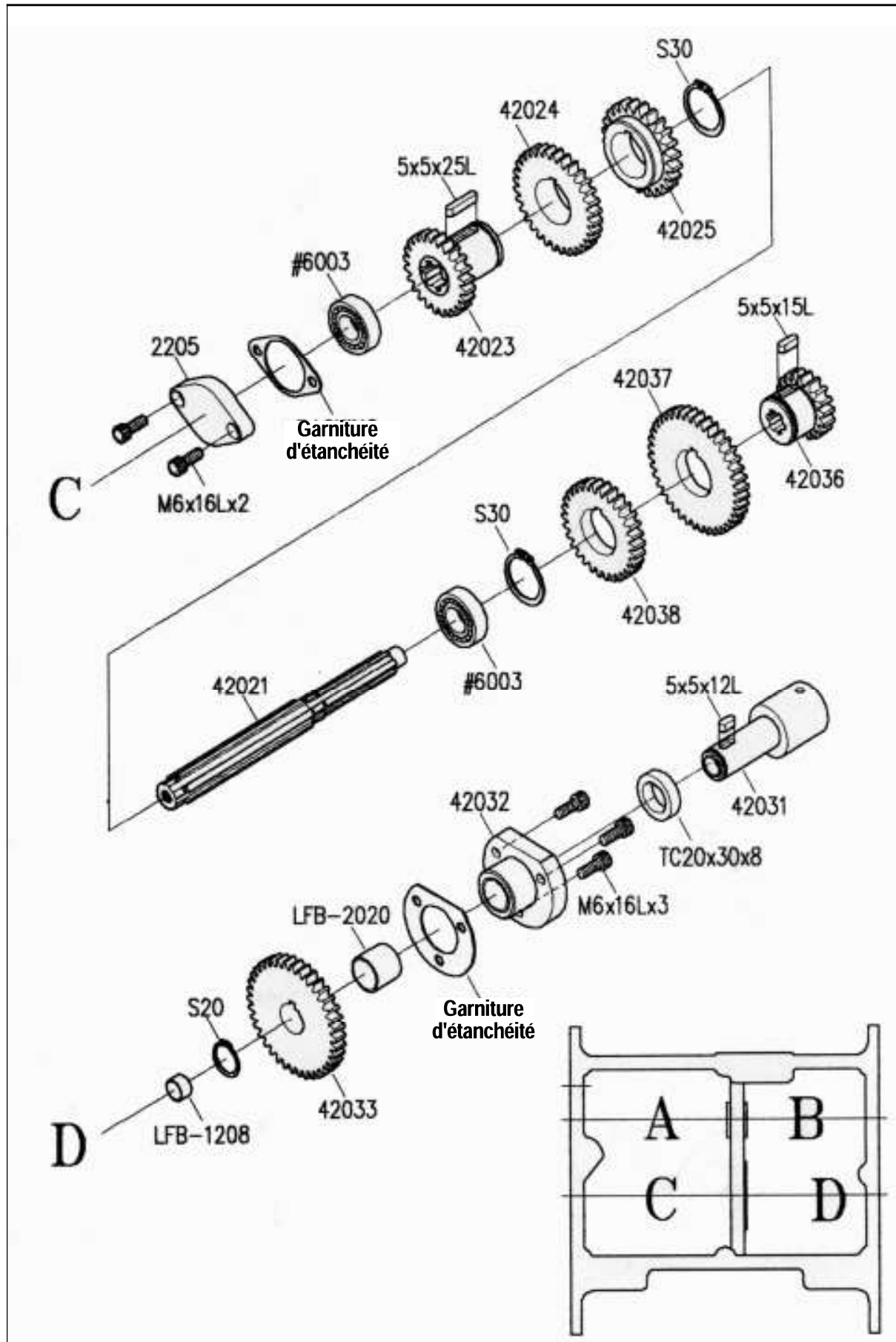


VUE ECLATEE DE LA BOÎTE D'ENGRENAGES

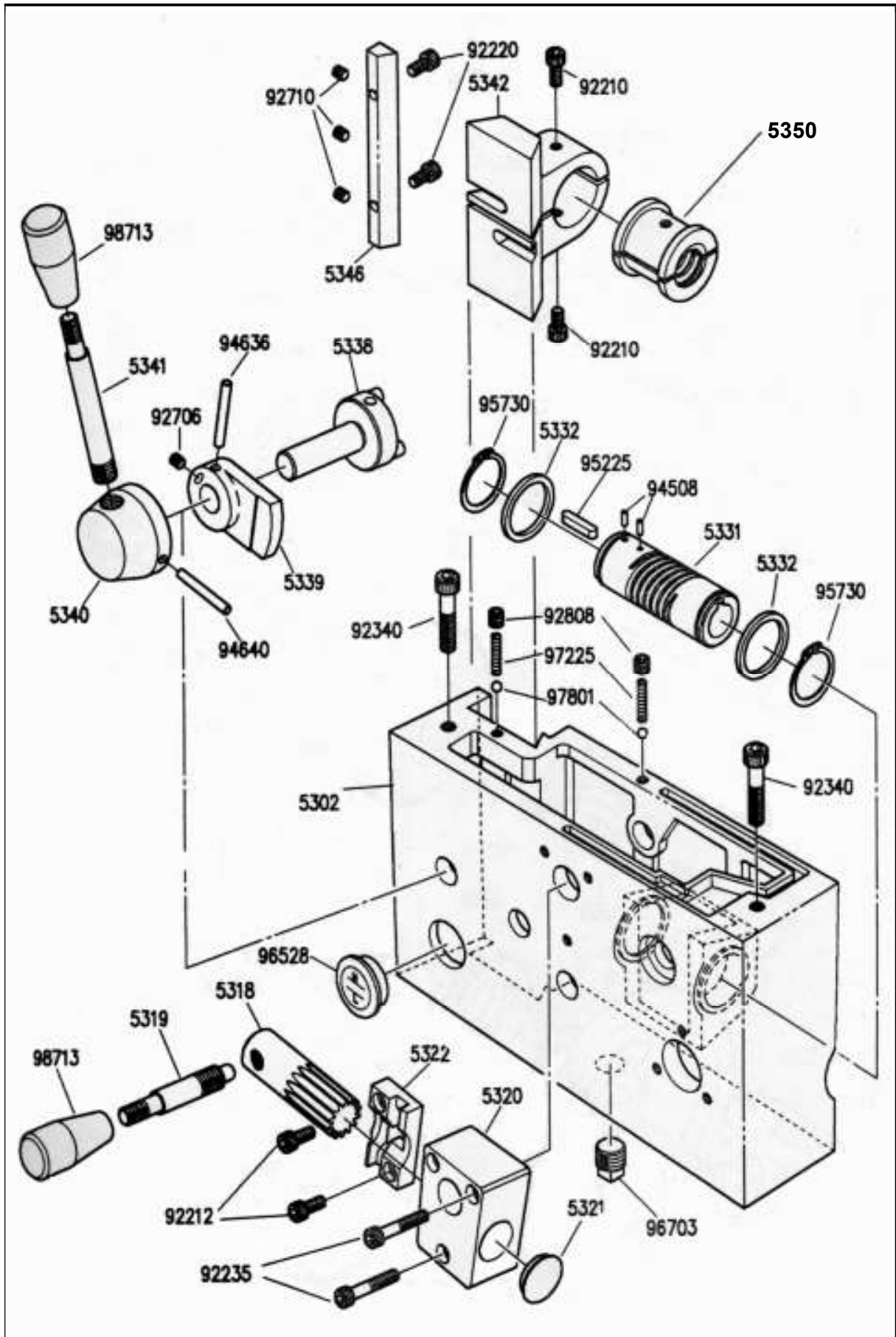


VUE ECLATEE DE LA BOÎTE D'ENGRENAGES

PROMAC
961V

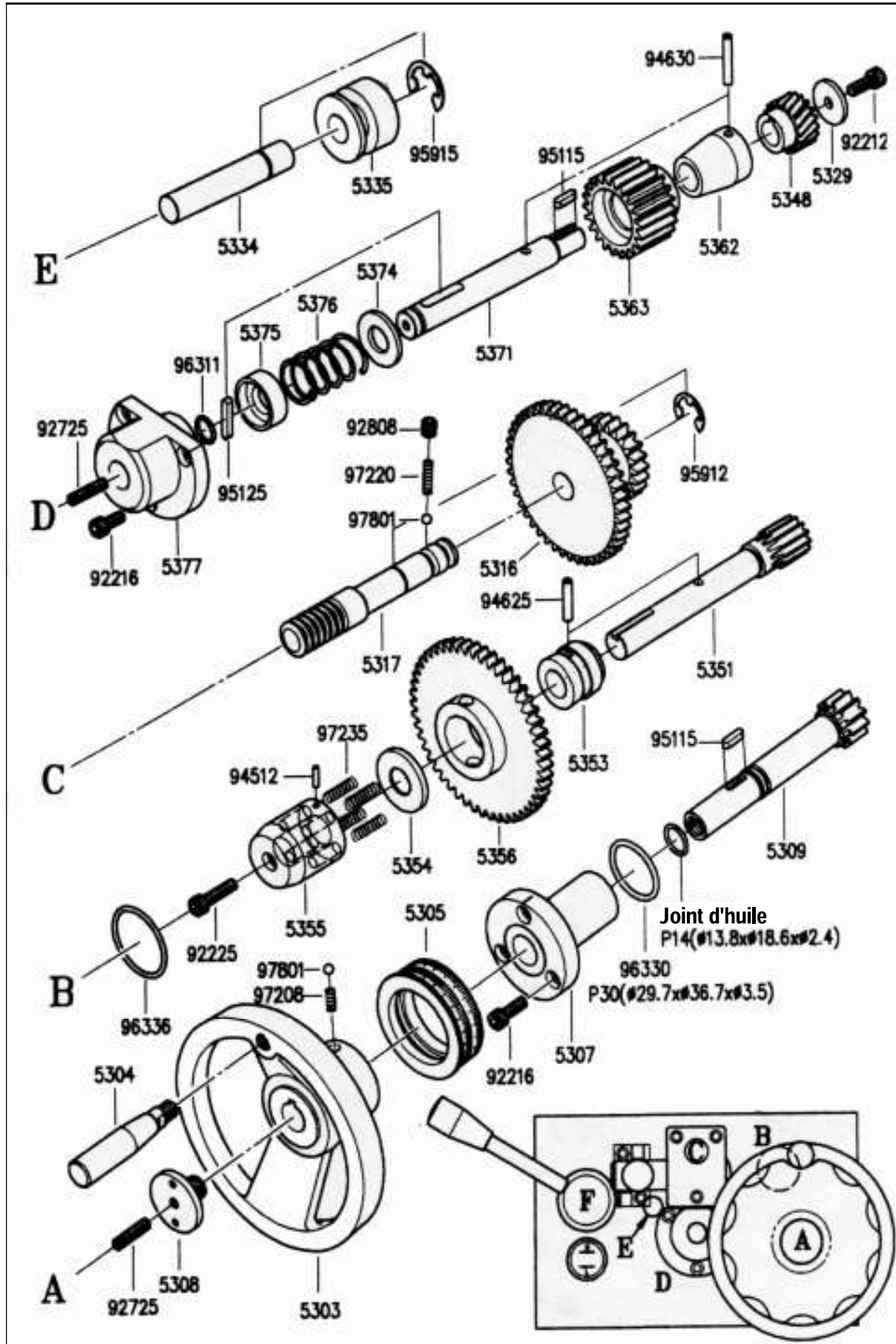


VUE ECLATEE DU TRAINARD



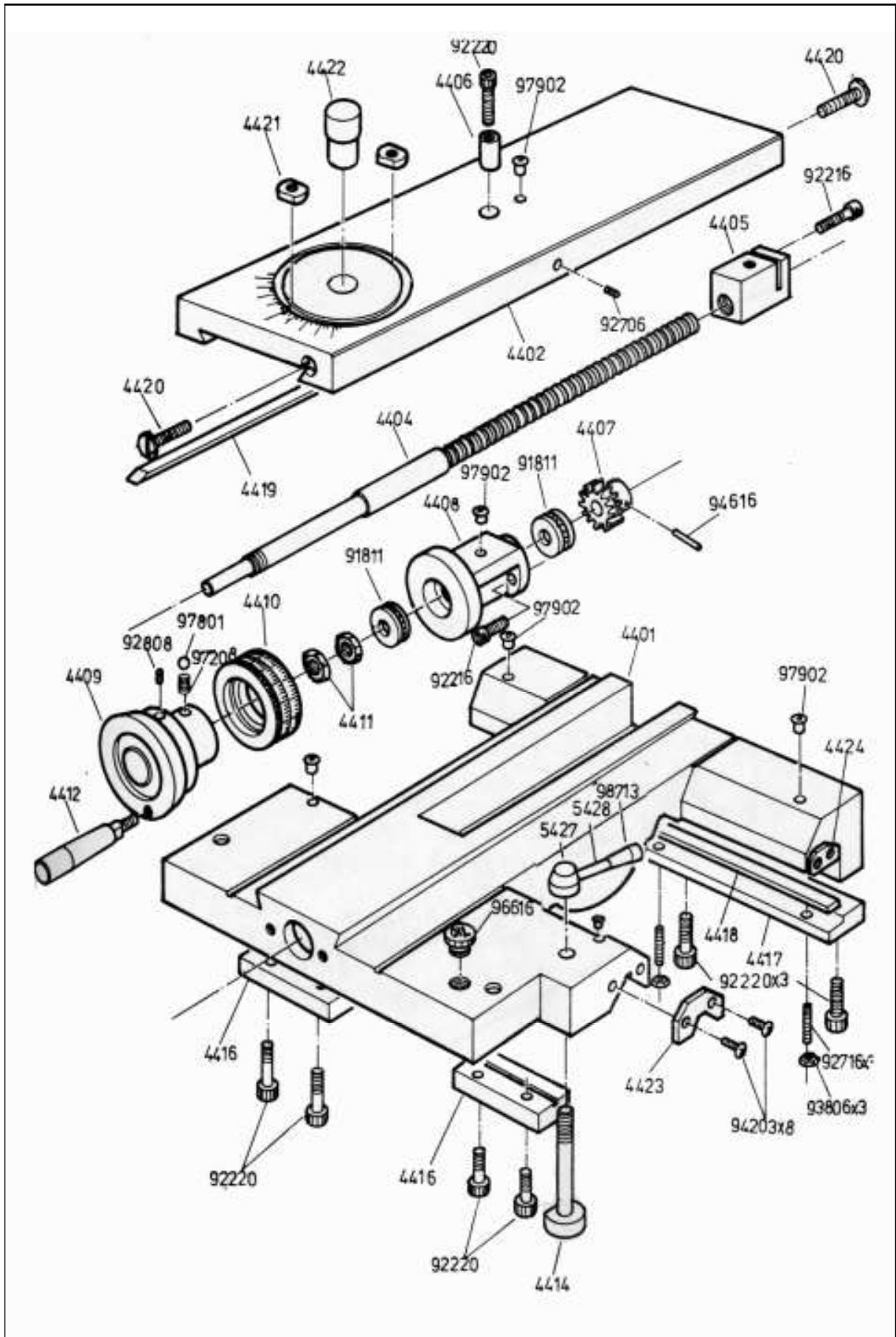
VUE ECLATE DU TRAINARD

PROMAC
961V



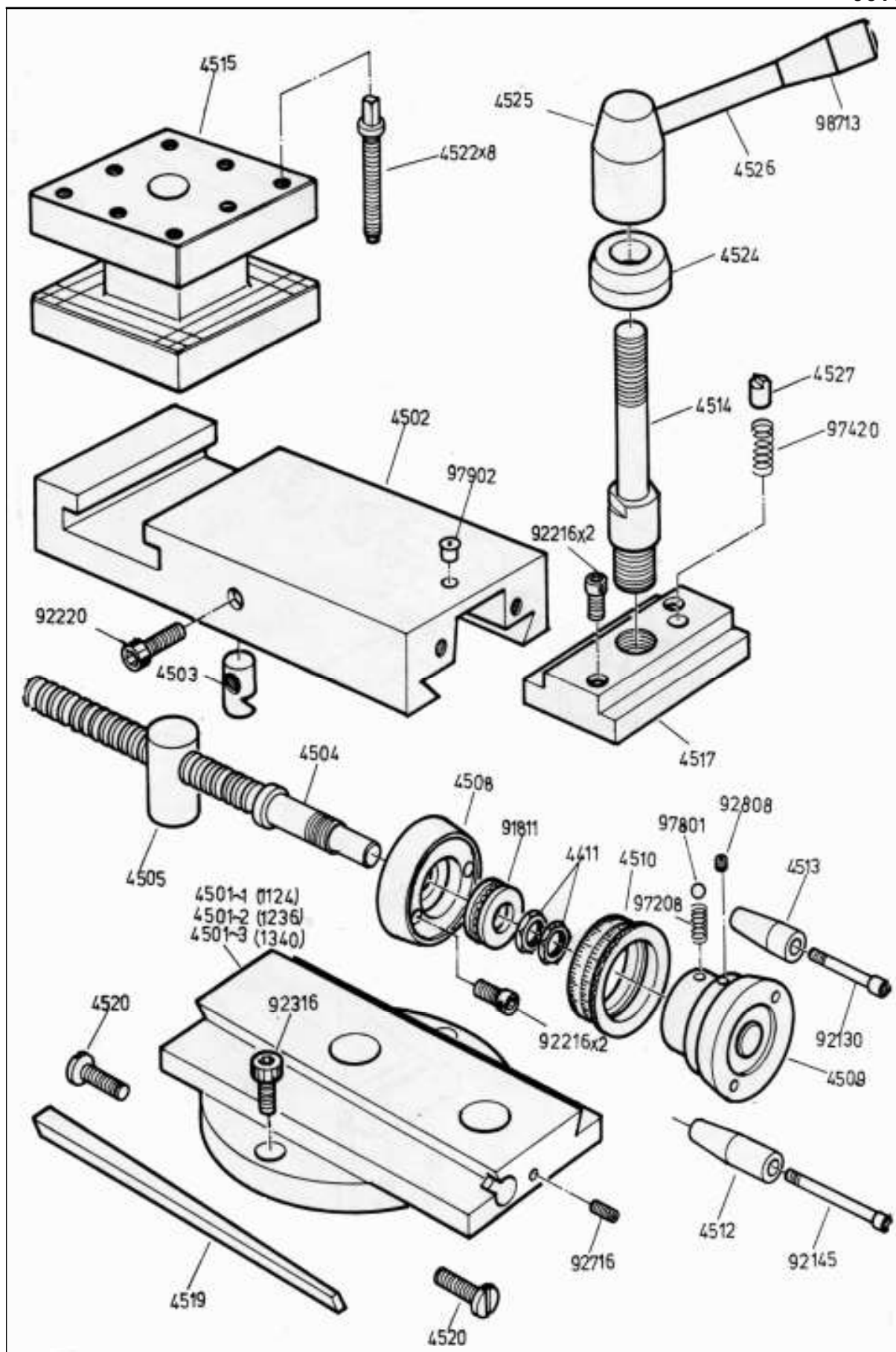
VUE ECLATEE DU CHARIOT TRANSVERSAL

PROMAC
961V



VUE ECLATEE DU CHARIOT PORTE OUTIL

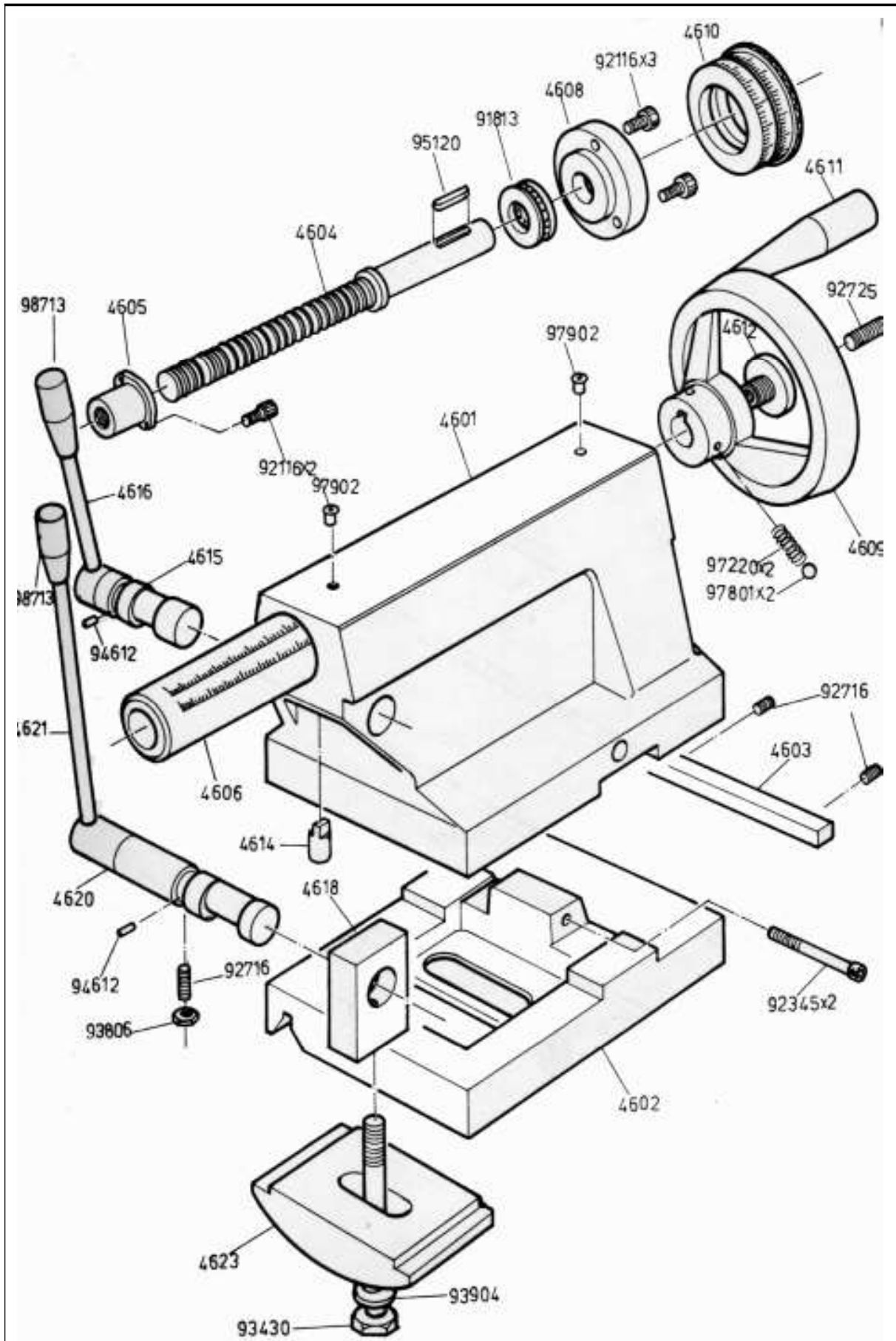
PRONAC
961V



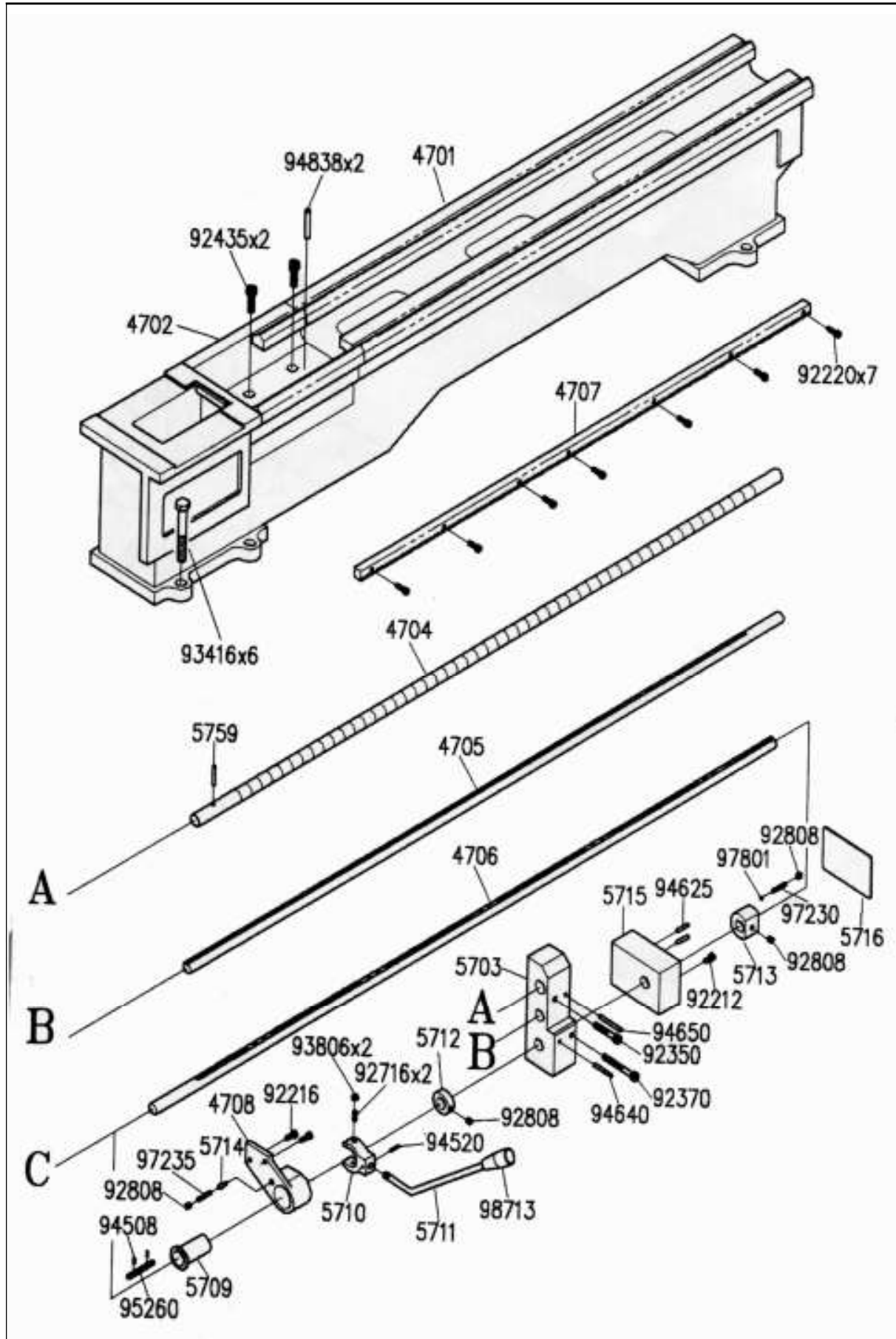
VUE ECLATEE DE LA POUPÉE MOBILE

PROMAC

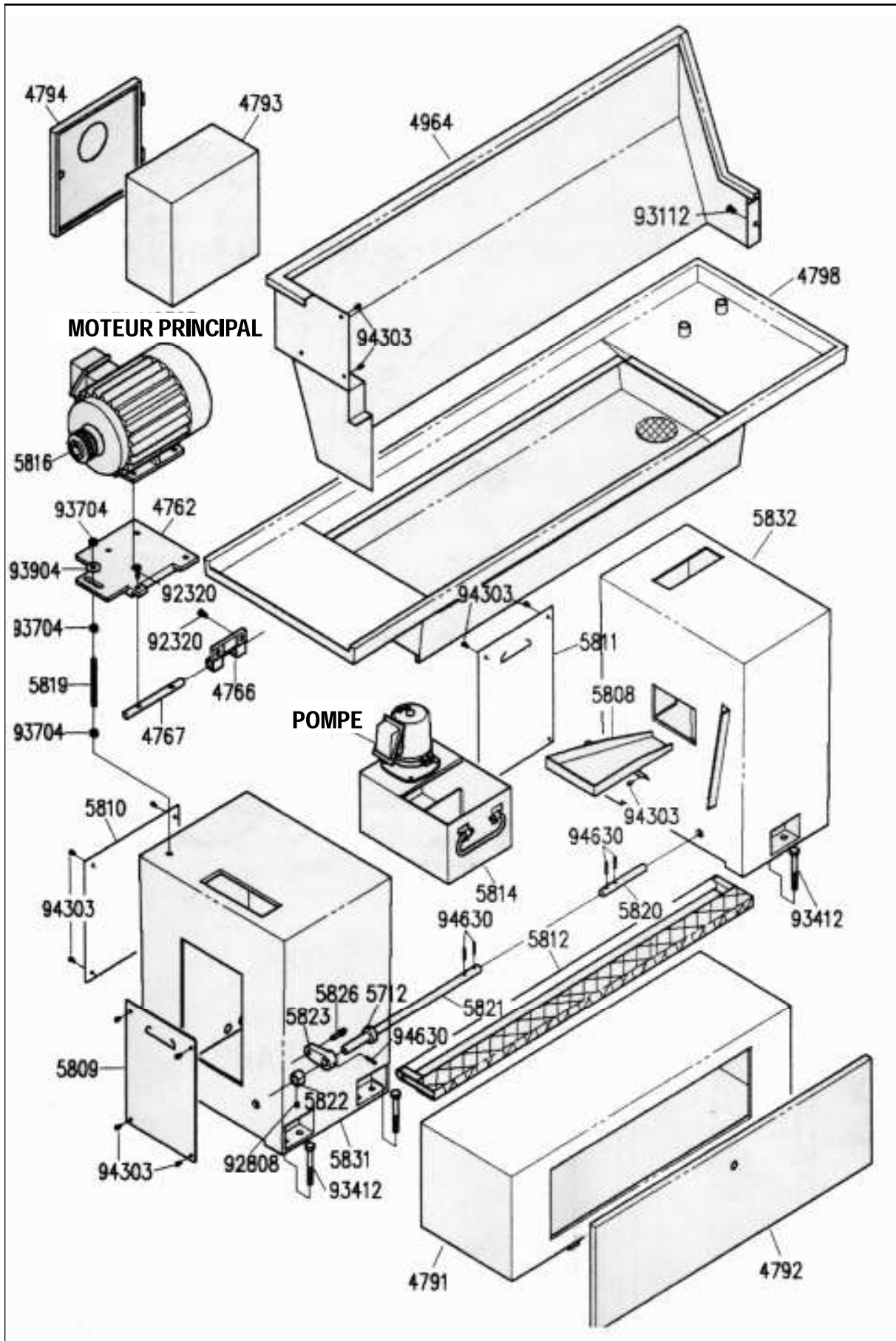
961V



VUE ECLATEE DU BANC

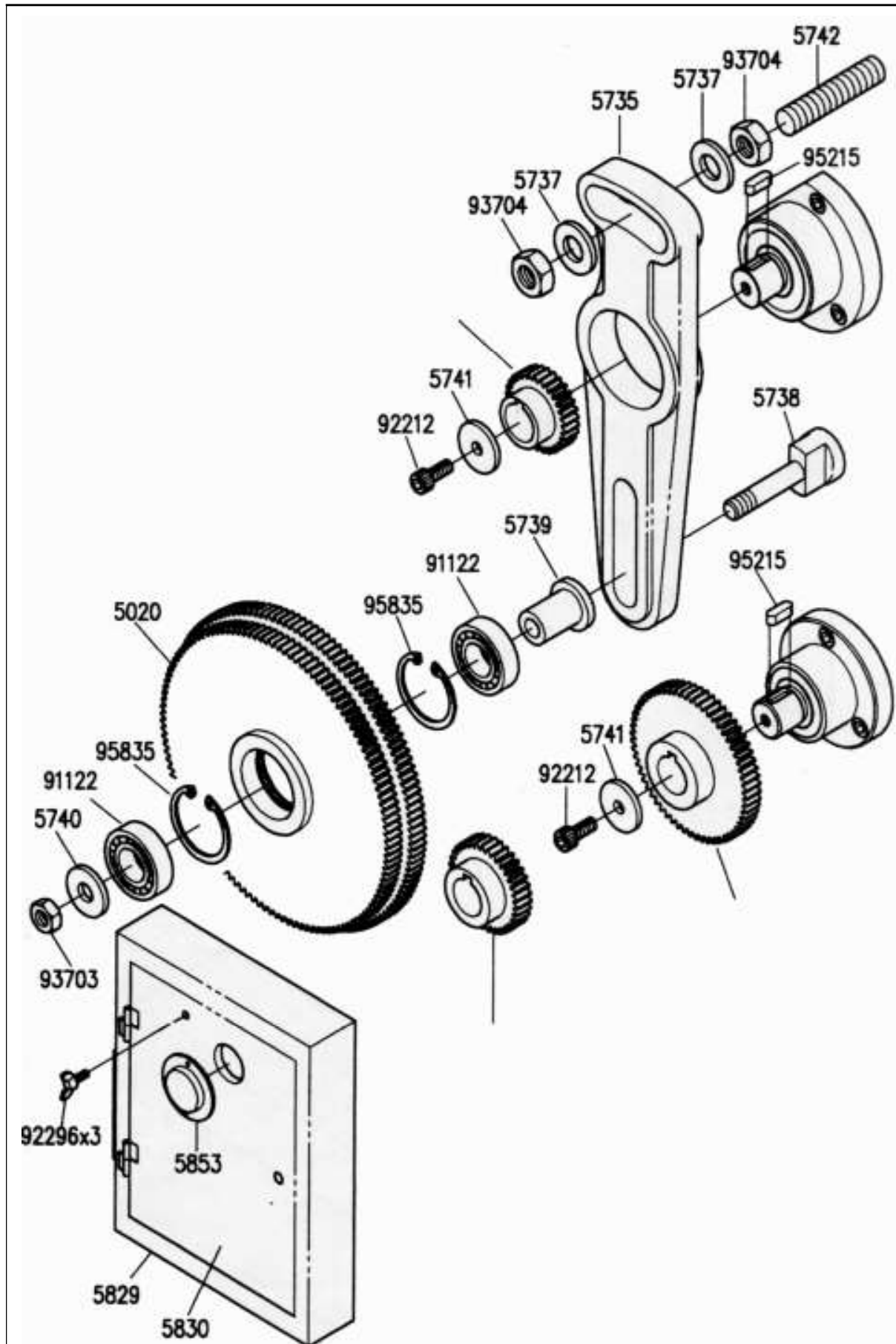


VUE ECLATEE DU SOCLE DE LA MACHINE



VUE ECLATEE DE LA TETE DE CHEVAL

PROMAC
961V



TETE			BOITE DE VITESSE		
N°	Description	Qté	N°	Description	Qté
4110	couvercle	1	42001	carcasse	1
4117	entretoise	1	42002	couvercle	1
4118	pignon 1.75M 45dts	1	42011	axe	1
4119	entretoise	1	42012	couvercle	1
4124	entretoise	1	42013	entretoise	1
4126	pignon 1.75M 35/45dt	1	42014	pignon 2M 30dts	1
4129	axe	1	42015	pignon 2M 20dts	1
4130	pignon 1.75M 35/45dts	1	42016	pignon 2M 24dts	1
4131	entretoise	1	42017	entretoise	1
4134	levier	1	42018	pignon 11P 21dts	1
4135	fourchette	1	42019	pignon 11P 24dts	1
2125	pignon 2M 21dts	1	42021	axe	1
2126	pignon 2M 60dts	1	42022	couvercle	1
2127	bouchon	1	42023	pignon 2M 24dts	1
2132	écrou	1	42024	pignon 2M 24dts	1
2136	pignon 2M 82dts	1	42025	pignon 11P 24dts	1
2137	pignon 2M 43dts	1	42031	axe	1
2172	fourchette	2	42032	couvercle	1
5886	rondelle ajourée	1	42033	pignon 2M 38dts	1
941732	entretoise	1	42036	pignon 2M 18dts	1
4160	carcasse	1	42037	pignon 2M 40dts	1
4162	couvercle	1	42038	pignon 2M 30dts	1
4163	couvercle	1	42041	axe	1
4164	couvercle	1	42042	couvercle	1
4165	axe	1	42044	pignon 2M 24dts	1
4166	axe	1	42045	entretoise	1
4167	axe	1	42046	pignon 2M 16dts	1
4168	poignée	2	42047	pignon 2M 36dts	1
4173	broche	1	42048	pignon 2M 16dts	1
4175	axe	1	42049	écrou	2
4176	couvercle	1	42051	levier	2
4177	fourchette	1	42052	poignée	2
4192	entretoise	1	42053	support fourchette	2
4195	poulie	1	42055	fourchette	1
4196	rondelle	1	42056	fourchette	1
4197	poulie	1			
4198	poulie	1			

TRAINARD

N°	Description	Qté
5301	trainard	1
5303	manivelle	1
5304	poignée	1
5305	vernier	1
5306	axe pignon 2M 12dts	1
5307	palier	1
5308	bouchon	1
5309	axe pignon 2M 12dts	1
5310	pignon 1.5M 13dts	1
5311	pignon 2M 50dts	1
5312	entretoise	1
5313	bouchon	1
5316	pignon 2M 44/22dts	1
5317	axe	1
5318	pignon 1.5M 50dts	1
5319	levier	1
5320	palier	1
5321	bouchon	1
5322	came	1
5323	pignon 1.5M 14dts	1
5324	levier	1
5326	axe	1
5327	pignon 2M 22dts	1
5328	pignon 1.5M 18dts	1
5329	rondelle	1
5331	pignon	1
5332	entretoise	1
5334	axe	1
5335	entretoise	1
5338	axe	1
5339	levier	1
5340	poignée	1
5341	levier	1
5342	support demi écrou	1
5343	demi-écrou	1
5346	lardon	1
5347	pignon 1.5M 13dts	1
5348	pignon 1.5M 18dts	1
5349	demi-écrou	1
5381	trainard	1
5382	axe	1
5383	axe	1

CHARIOT

N°	Description	Qté
4401	support chariot	1
4402	chariot	1
4404	vis sans fin	1
4405	noix de serrage	1
4406	entretoise	1
4407	pignon 2M 12dts	1
4408	palier	1
4409	manivelle	1
4410	vernier	1
4411	écrou	4
4412	poignée	1
4414	vis	1
4415	rondelle	1
4416	patin	2
4417	patin	1
4418	lardon	1
4419	lardon	1
4420	vis	2
4421	écrou	2
4422	pivot	1
4423	racloir	2
4424	racloir	2
5427	poignée	1

PETIT CHARIOT

N°	Description	Qté
4501	support	1
4502	petit chariot	1
4503	guide	1
4504	vis	1
4505	noix de serrage	1
4506	écrou	1
4508	palier	1
4509	manivelle	1
4510	vernier	1
4512	poignée	1
4513	poignée	1
4514	boulon	1
4515	tourelle carrée	1
4517	coulisseau T	1
4519	lardon	1
4520	vis	2
4522	vis	8
4524	rondelle	1
4525	poignée jaccard	1
4526	levier	1
4527	butée	1

PROTECTION VIS MERE

N°	Description	Qté
49011	Support	1
59012	support	1
59013	support	1
59014	support	1
92220	vis M6x20mm	
92240	vis M6x40mm	
92270	vis M6x70mm	

PROTECTEUR

N°	Description	Qté
2987	support	
2992	entretoise	
2993	support	
2994	support	
5991	protecteur	
5991-2	plexi	
5991-3	plexi	
92210	vis M6x10mm	
92316	vis M6x16mm	
92808	vis M8x8mm	
93700	écrou 3/16"	
93808	écrou M8	
94203	vis 3/16"x3/8"	
98751	poignée	

JOINTS

N°	Description	Qté
99411	joint pour 4163	1
99412	joint pour 4162	1
99413	joint pour 4110	1
99414	joint pour 4164	1
99421	joint pour 42002	1
99422	joint pour 42001	1
99424	joint pour 42045	1
99425	joint pour 2205	1
99426	joint pour 42032	1
99471	joint pour 4715	1

PROTECTEUR CHARIOT

N°	Description	Qté
5992	support	
5992-2	guide	
5995	protecteur	
5995-2	plexi	
5995-3	plexi	
5988	roulette	
5997	entretoise	
91112	roulement 608	
92210	vis M6x10mm	
92220	vis M6x20mm	
92326	vis M8x16mm	
92325	vis M8x25mm	
93700	écrou 3/16"	
93806	écrou M6	
93808	écrou M8	
94203	vis 3/16"x3/8"	
98751	poignée	

N°	Description	Qté	N°	Description	Qté
91011	roulement 608		92245	vis M10x25mm	
91121	roulement 6003		92430	vis M10x30mm	
91122	roulement 6003		92435	vis M10x35mm	
91123	roulement 6004		92440	vis M10x40mm	
91125	roulement 6005		92445	vis M10x45mm	
91131	roulement 6202		92525	vis M12x25mm	
91133	roulement 6204		92535	vis M12x35mm	
91135	roulement 6205		92540	vis M12x40mm	
91532	roulement 30210				
91544	roulement 32212		92706	vis M6x6mm	
91812	butée à billes 51101		92708	vis M6x8mm	
91813	butée à billes 51102		92710	vis M6x10mm	
91814	butée à billes 51103		92712	vis M6x12mm	
91815	butée à billes 51104		92716	vis M6x16mm	
91816	butée à billes 51105		92720	vis M6x20mm	
91823	butée à billes 51202		92725	vis M6x25mm	
91824	butée à billes 51203				
91841	butée à billes 2901		92808	vis M8x8mm	
91842	butée à billes 2902		92814	vis M8x14mm	
91843	butée à billes 2903		92012	vis M12x12mm	
91844	butée à billes 2904				
			93112	vis 1/41-12/4"	
92116	vis M5x16mm		93314	vis 3/8x1-1/2"	
92130	vis M5x30mm		93320	vis 3/8x2mm	
92145	vis M5x45mm		93324	vis 3/8x2-1/2"	
			93330	vis 3/8x3"	
92210	vis M6x10mm		93406	vis 1/2-3/4"	
92212	vis M6x12mm		93412	vis 1/2x1-1/4"	
92216	vis M6x16mm		93414	vis 1/2x1-1/2"	
92220	vis M6x20mm		93416	vis 1/2x1-3/4"	
92225	vis M6x25mm		93420	vis 1/2x2"	
92230	vis M6x30mm		93424	vis 1/2x2-1/2"	
92235	vis M6x35mm		93430	vis 1/2x3"	
92240	vis M6x40mm				
92245	vis M6x45mm		93700	écrou 3/16"	
92250	vis M6x50mm		93701	écrou 1/4"	
92255	vis M6x55mm		93703	écrou 3/8"	
92296	vis M6x16mm		93704	écrou 1/2"	
			93806	écrou 6mm	
92312	vis M8x12mm		93808	écrou 8mm	
92316	vis M8x16mm				
92320	vis M8x20mm		93903	rondelle 3/8"	
92325	vis M8x25mm		93904	rondelle 1/2"	
92330	vis M8x30mm		93906	rondelle 3/4"	
92335	vis M8x35mm		93912	rondelle 6mm	
92340	vis M8x40mm		93942	rondelle ressort 6mm	
92345	vis M8x45mm		93913	rondelle 8mm	
92350	vis M8x50mm		93943	rondelle ressort 8mm	
92370	vis M8x70mm				

N°	Description	Qté	N°	Description	Qté
94102	vis 1/8x1/4"		95310	clavette 6x10mm	
94103	vis 1/8x3/8"		95315	clavette 6x15mm	
94202	vis 3/16x1/4"		95325	clavette 6x25mm	
94203	vis 3/16x3/8"		95375	clavette 6x75mm	
94303	vis 1/4x3/8"		95390	clavette 6x90mm	
94308	vis 5/32x3/16"		95420	clavette 7x20mm	
94403	nail 2mm		95440	clavette 7x40mm	
94409	vis 1/4x1mm		95450	clavette 7x50mm	
94508	goupille 3x8mm		95460	clavette 7x60mm	
94512	goupille 3x12mm		95520	clavette 8x20mm	
94520	goupille 3x20mm		95530	clavette 8x30mm	
94524	goupille 3x24mm		95540	clavette 8x40mm	
94612	goupille 5x12mm		95550	clavette 8x50mm	
94616	goupille 5x16mm		95560	clavette 8x60mm	
94620	goupille 5x20mm		95570	clavette 8x70mm	
94625	goupille 5x25mm		95712	circlip S-12mm	
94630	goupille 5x30mm		95715	circlip S-15mm	
94634	goupille 5x34mm		95716	circlip S-16mm	
94635	goupille 5x35mm		95718	circlip S-18mm	
94636	goupille 5x36mm		95720	circlip S-20mm	
94640	goupille 5x40mm		95725	circlip S-25mm	
94645	goupille 5x 45mm		95730	circlip S-30mm	
94650	goupille 5x50mm		95738	circlip S-38mm	
94660	goupille 5x660mm		95740	circlip S-40mm	
94830	goupille 4x30mm		95750	circlip S-50mm	
94838	goupille 4x38mm		95755	circlip S-55mm	
95110	clavette 4x10mm		95835	circlip R-35mm	
95115	clavette 4x15mm		95847	circlip R-47mm	
95120	clavette 4x20mm		95906	circlip E-6mm	
95140	clavette 4x40mm		95912	circlip E-12mm	
95210	clavette 5x10mm		95915	circlip E-15mm	
95212	clavette 5x12mm		95919	circlip E-19mm	
95215	clavette 5x15mm		96103	joint TC 25x45x11mm	
95220	clavette 5x20mm		96104	joint TC 25x40x8mm	
95225	clavette 5x25mm				
95230	clavette 5x25mm				
95235	clavette 5x35mm				
95240	clavette 5x40mm				
95244	clavette 5x44mm				
95245	clavette 5x45mm				
95250	clavette 5x50mm				
95260	clavette 5x60mm				
95270	clavette 5x70mm				

N°	Description	Qté	N°	Description	Qté
96308	o-ring 8x12x2mm		97901	joint 1/4"	
96309	o-ring 8.8x12.6x1.9mm		97902	joint 5/16"	
96311	o-ring 11x16x2.5mm				
96314	o-ring 14x19x2.5mm		98128	courroie A-28"	
96316	o-ring 15.8x20.6x2.4mm				
96320	o-ring 20x25x2.5mm		98713	poignée 3/8"(noir)	
96324	o-ring 24x30x3.0mm		98723	poignée 3/8"(rouge)	
96325	o-ring 25x31x3.0mm		98733	poignée (noir)	
96334	o-ring 34x40x3.0mm				
96338	o-ring 38x45x3.5mm				
96343	o-ring 43x51x4.0mm				
96344	o-ring 44x50x3.0mm				
96358	o-ring 58x64x3.0mm				
96519	joint 3/4"(19mm)				
96528	joint 1-1/8" (28mm)				
96603	bouchon 3/8 GP				
96616	bouchon 3/4" (PVC°)				
96703	bouchon 3/8 GP				
96704	bouchon GP				
96803	elbow 3/8" GP				
97115	ressort 3/16"x15mm				
97208	ressort 1/4"x8mm				
97210	ressort 1/4"x10mm				
97220	ressort 1/4"x20mm				
97225	ressort 1/4"x25mm				
97230	ressort 1/4"x30mm				
97235	ressort 1/4x35mm				
97250	ressort 1/4x50mm				
97420	ressort 3/8"x20mm				
97430	ressort 3/8"x30mm				
97435	ressort 3/8"x35mm				
97440	ressort 3/8"x40mm				
97460	ressort 3/8"x60mm				
97611	ressort				
97621	ressort				
97801	bille Dia 1/4"				
97803	bille Dia 3/8"				