

PROMAC[®]

11-2015

Elektro-Seilwinden Palans électriques

990G 991G 992G

Bedienungsanleitung Inhaltsverzeichnis

- 2 CE-Konformitäts-Zertifikat
- 3-4 Sicherheitsvorschriften
- 7 Technische Daten,
- 9 Maschinenbeschreibung
- Elektrischer Plan 990G / 991G,
- 10 Stückliste der elektrischen Anlage 990G / 991G
- Elektrischer Plan 992G
- 11 Stückliste der elektrischen Anlage 992G
- 13 Installation
- 14 Bedienung
- 16 Ersatzteilzeichnung 990G
- 18 Ersatzteilzeichnung 991G
- 20 Ersatzteilzeichnung 992G
- Garantieschein

Mode d'emploi Index

- 2 Déclaration CE de conformité
- 3-6 Consignes de sécurité
- 8 Caractéristiques techniques,
- 9 Présentation de la machine
- Schéma électrique 990G / 991G
- 10 Liste des composants électriques 990G / 991G
- Schéma électrique 992G
- 12 Liste des composants électriques 992G
- 13 Installation
- 14 Utilisation
- 16 Vue éclatée du 990G
- 18 Vue éclatée du 991G
- 20 Vue éclatée du 992G
- Bon de garantie



PROMAC[®]

Garantie

Wir gewähren Ihnen auf den unten eingetragenen Artikeln Garantie auf die Dauer von 24 Monaten ab Laufdatum. Einzige Voraussetzung: dieses ausgefüllte persönliche Garantie-Zertifikat muss der zur Reparatur eingesandten Maschine beigelegt sein.

Par ce document nous nous engageons à réparer l'article mentionné ci-dessous en garantie pendant une période de 24 mois à partir de la date d'achat. Cette garantie ne sera pas honorée si ce certificat dûment complété n'est pas renvoyé avec la machine en question pour toute réparation.

Modell / Modèle

Namen und Anschrift des Käufers / Nom et adresse de l'acheteur

Serie-Nr. / N° de série

Kaufdatum / Date de l'achat

Händler-Stempel

Cachet du revendeur

Schweiz / Suisse

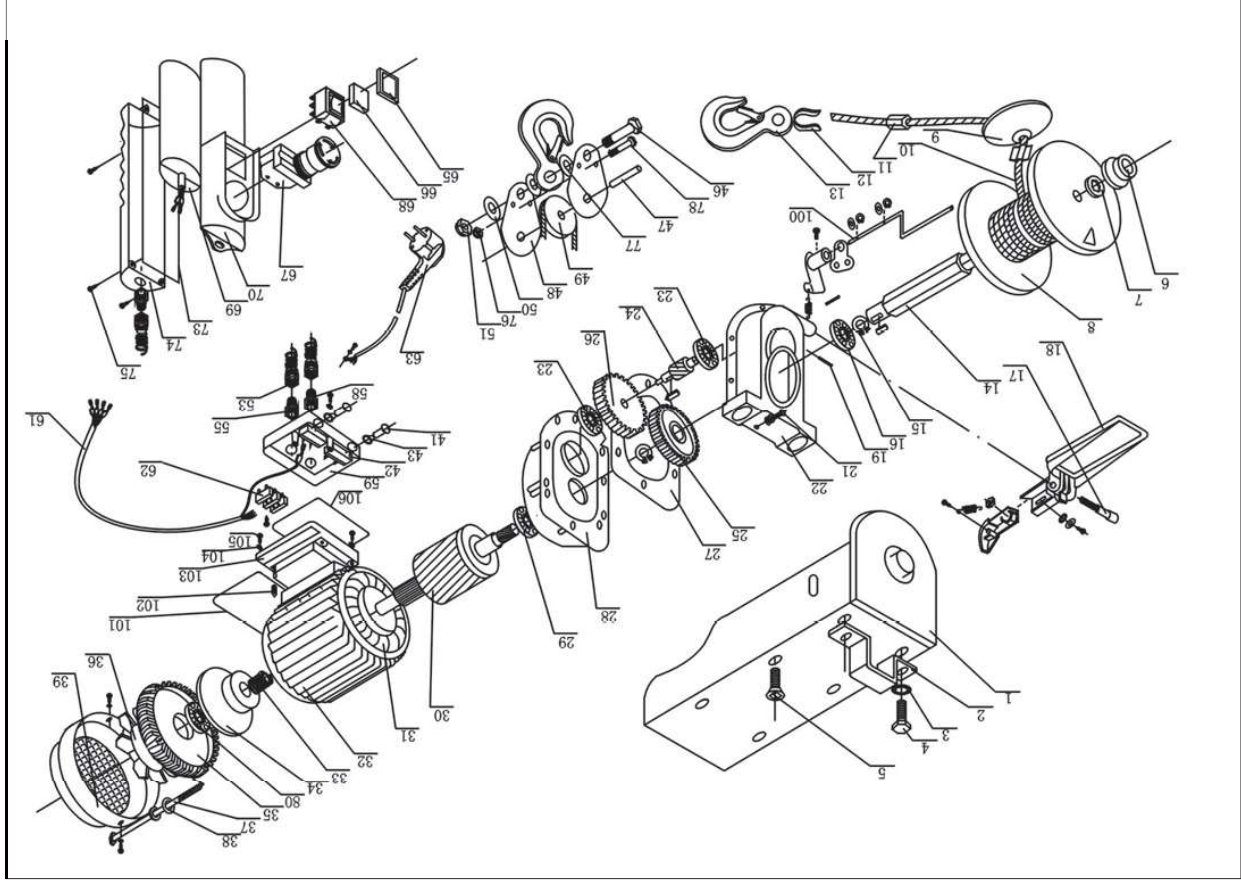
JPW (TOOL) AG

Tampferstrasse 5
CH-8117 Fallanden, Switzerland
www.promac.ch

France

TOOL France / PROMAC

57, rue du Bois Chaland, Z.I. du Bois Chaland
case postale 2935 FR-91029 Evry Cedex
www.promac.fr



1	PM-990301G	Gehäuse / Carcasse
2	PM-990302	Flansch / Collier
3	PM-991303	Sicherungscheibe / Vis M8
4	PM-991302	Schraube / Vis M10x20
5	PM-990301	Schraube / Vis
6	PM-990306	Büchse / Palier
7	PM-990307G	Scheibe / Rondelle
8-13	PM-990308G	Seil komplett / Câble complet
14	PM-990316G	Welle / Axe
15	PM-991319	Sicherungsring / Circlip 17mm
16	855174	Kugellager / Roulement 6202
17	PM-991350	Schraube / Vis
18	PM-990318G	Bügel / Guide à écubler
19	PM-990319	Bolzen / Goupille
20	PM-990320	Bolzen / Boulon
21	PM-990321	Schraube / Vis
22	PM-990322G	Gehäuseflansch / Carter 6200
23	855200	Kugellager / Roulement 6200
24	PM-990324G	Welle / Axe
25	PM-990325G	Zahnrad / Engrenage
26	PM-990326G	Zahnrad / Engrenage
27	PM-990327G	Dichtung / Joint
28	PM-990328G	Gehäuseflansch / Carter 6201
29	855210	Kugellager / Roulement 6201
30	PM-990330G	Anker / Rotor
31-32	PM-990331G	Feld / Stator
33	PM-990333G	Feder / Ressort
34	PM-990334G	Bremsplatte / Plateau frein
35	PM-990335G	Flansch / Flasque
36	PM-990336G	Lüfterflügel / Ventilateur
37	PM-990337G	Schraube / Vis
38	PM-991340	Scheibe / Rondelle M5
39	PM-990339G	Lüfterabdeckung / Couverture ventilateur
40	PM-990340	Abdeckung / Couvercle
41	PM-991350	Bolzen / Goupille
42	PM-991349	Mikroschalter / Micro switch
43	PM-990343	Abdeckung / Couvercle
44	PM-990344	Kasten / Boîte
45	PM-990345	Ring / Rondelle
46-51	PM-990349	Umlenkrolle / Poulie mouflage
52	PM-990352	Kabel / Câble
53-54	PM-991352	Verschraubung / Raccord
55		Klemme / Serre câble
56		Klemme / Serre câble
57-58	PM-990357	Verschraubung / Raccord
59	PM-990359G	Abdeckung / Couvercle
60	PM-990360	Isolation / Isolation
61	PM-9922056	Kabel / Câble

62	PM-991351	Klemme / Serre câble
63	200034	Netzkabel / Câble „Suisse“
64	PM-990364	Netzkabel / Câble „EU“64
65	PM-991367	Motorflansch / Support
66	PM-991366	Halter / Porteur
67	PM-991364	Schalterschutz / Protection Not-/Ausschalter / Inter STOP
68	PM-991365	Schalter AUF-AB / Inter Montée-Descente
69	PM-990369G	Kondensator / Condensateur 14.5uF
70	PM-990363	Gehäusehälfte / 1/2 Boîtier
73	PM-991361	Dichtung / Joint
74	PM-991360	Gehäusehälfte / 1/2 Boîtier
75	PM-991359	Schraube / Vis
76	PM-991376	Mutter / Ecrou
77	PM-991377	Scheibe / Rondelle
78	PM-991378	Sechskantschraube / Vis à tête hexagonale
80	855174	Kugellager / Roulement 6202
100	PM-990100G	Endschalterbügel / Collier
101	PM-990101G	Dichtung / Joint
102	PM-990102G	Schraube / Vis
103	PM-990103G	Gehäuse / Carcasse
104	PM-990104G	Scheibe / Rondelle
105	PM-990105G	Schraube / Vis
106	PM-990106D	Dichtung / Joint