

PROMAC®

09-2016

Drill Press
Säulenbohrmaschinen
Perceuses à colonne

210A

210Z

211

211Z

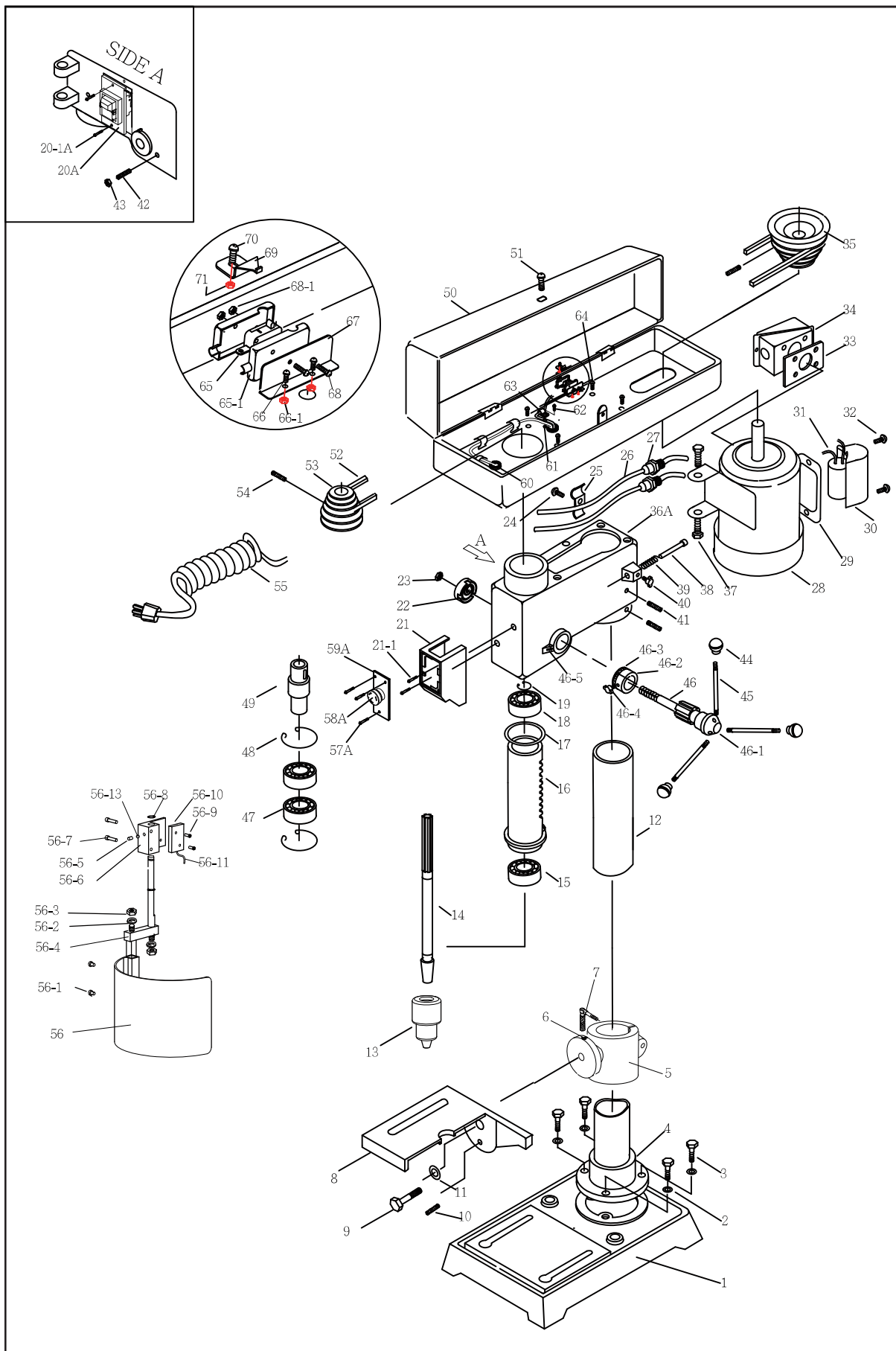


CE

Schweiz / Suisse
JPW (TOOL) AG
Tämperlistrasse 5
CH-8117 Fällanden Switzerland
www.promac.ch

France
TOOL France / PROMAC
57, rue du Bois Chaland, Z.I. du Bois Chaland
case postale 2935 FR-91029 Evry Cedex
www.promac.fr

Ersatzteilzeichnung / Vue éclatée 211



Ersatzteilliste / Pièces de rechange 211 / 211Z

1	PM-211001G	Fussplatte / Pied	46-5	PM-211046-5	Pfeil / Flèche
2	PM-211002	Scheibe / Rondelle	47	PM-211047	Kugellager / Roulement
3	PM-211003	Schraube / Vis	48	PM-211048	Sicherungsring / Circlip
4		Siehe / Voir Pos. 12	49	PM-210004	Welle / Axe
5	PM-211005G	Fansch / Flasque	50	PM-211050	Riemengehäuse / Capot courroie
6	PM-211006	Skala / Réglette	51	PM-211051	Schraube / Vis
7	PM-211007	Klemmgri ff / Levier	52	PM-211052	Keilriemen / Cou rroire
8	PM-211008	Tisch / Table	53	PM-210002	Spindelriemens cheibe / Poulie arbre
9	PM-211009	Schraube / Vis	54	PM-210041	Schraube / Vis
10	PM-211010	Schraube / Vis	55	200007	Netzkabel / Câble
11	PM-211011	Scheibe / Rondelle	56	PM-212099	Schutz / Protection
12	PM-211012G	Säule / Colonne		PM 212102	Schutz komple tt / Ption complète
13	947316CN	Bohrfu tter / Mandrin 16mm			56-56-4, 56-8, 56-12
14	PM-211014N	Spindel / Arbre	56-5	PM-212069B	Stift / Goupille
15	PM-211015	Kugellager / Roulement	56-6	PM-212069	Limit Switch Bracket
16	PM-211016	Spindelhülse / Fourreau	56-7	PM-212069C	Schraube / Vis
17	PM-211017	Gummiring / Rondelle	56-9	PM-211056I	Schraube / Vis
18	PM-211018	Kugellager / Roulement	56-10	PM-211056K	Schalter / Inte rrupteur
19	PM-211019	Sicherungsring / Circlip	56-11	PM-211056L	Kabel / Câble
20A	PM-211020B	Schalter / Interrupteur	56-13	PM-212069A	Kugel / Billel
20-1A	PM-210036	Schraube / Vis	57A	PM-210092B	Shhraube / Vis
21	PM-211021	Schalterpla tte / Boîte interrupteur	58A	PM-210091B	Not-/Ausschalter
22	PM-210050	Rückzugfeder / Ressort	59A	PM-211059B	Platte / Plate
23	PM-210048	Mutter / Ecrou	60	PM-211060B	Tülle / Porte câble
24	PM-211024	Schraube / Vis	61	PM-210060B	Tülle / Porte câble
25	PM-211025	Briede / Collier	62	PM-210085B	Schraube / Vis
26		Kabel / Câble	63	PM-210084B	Kalmmmer / Serre câble
27	PM-211027	Kabelve rschraubung / Raccord câble	64	PM-211064B	Schraube / Vis
28	PM-211028R	Motor / Moteur	65	PM-210076C	Mikroschalter / Inter micro
	PM-211028CG	Lüfterdeckel / Couvercle moteur	65-1	PM-210076B	Haube / Couvercle
29	PM-211029	Dichtung / Joint	66	PM-210077	Shhraube / Vis
30	PM-211030G	Abde ckung / Couvercle	66-1	PM-210077B	Mutter / Ecrou
31	PM-211031	Kondenser / Condensa- teur	67	PM-210078B	Halter / Support
32	PM-211032	Schraube / Vis	68	PM-210079B	Shhraube / Vis
33	PM-211033	Dichtung / Joint	68-1	PM-211068B	Mutter / Ecrou
34	PM-211034G	Abde ckung / Couvercle	69	PM-210080B	Platte / Plate
35	PM-210040	Moto rriemens cheibe / Poulie moteur	70	PM-210081B	Shhraube / Vis
36A	PM-211036BG	Kopfgehäuse / Tête	71	PM-210082B	Mutter / Ecrou
37	PM-211037	Schraube / Vis			* nur für Modell 2 11Z / Seulement pour modèle 211Z (France)
38	PM-212029	Bolzen / Axe	Z65	PM-211065Z	Endschalter / Inter micro
39	PM-212028	Feder / Ressort	Z66	PM-211066Z	Schraube / Vis
40	PM-212026	Flügels chraube / Vis	Z66-1	PM-211066Y	Mutter / Ecrou
41	PM-212025	Schraube / Vis	Z69	PM-211069Z	Platte / Plate
42	PM-210045	Schraube / Vis	Z70	PM-211070Z	Schraube / Vis
43	PM-210043	Mutter / Ecrou	Z71	PM-211071Z	Mutter / Ecrou
44	PM-212018	Griff / Poignée			
45	PM-212019	Stange / Levier			
46(1)	PM-211046	Vorschubwelle / Moyeu			
46-1		Siehe/voir Pos. 46			
46-2	PM-211046-2	Ring / Collar			
46-3	PM-211046-3	Skala / Scale			
46-4	PM-211046-4	Feststellschraube / Vis serrer			