

ELITE

HIGH PERFORMANCE MACHINERY

2017.05

Metalldrehbank
Tour à métaux
Токарный станок
Metal Lathe

E-1440VS



Schweiz / Suisse
JPW (TOOL) AG
Tämperlistrasse 5
CH-8117 Fällanden Switzerland
www.promac.ch

France
TOOL France / PROMAC
57, rue du Bois Chaland, Z.I. du Bois Chaland
case postale 2935 FR-91029 Evry Cedex
www.promac.fr

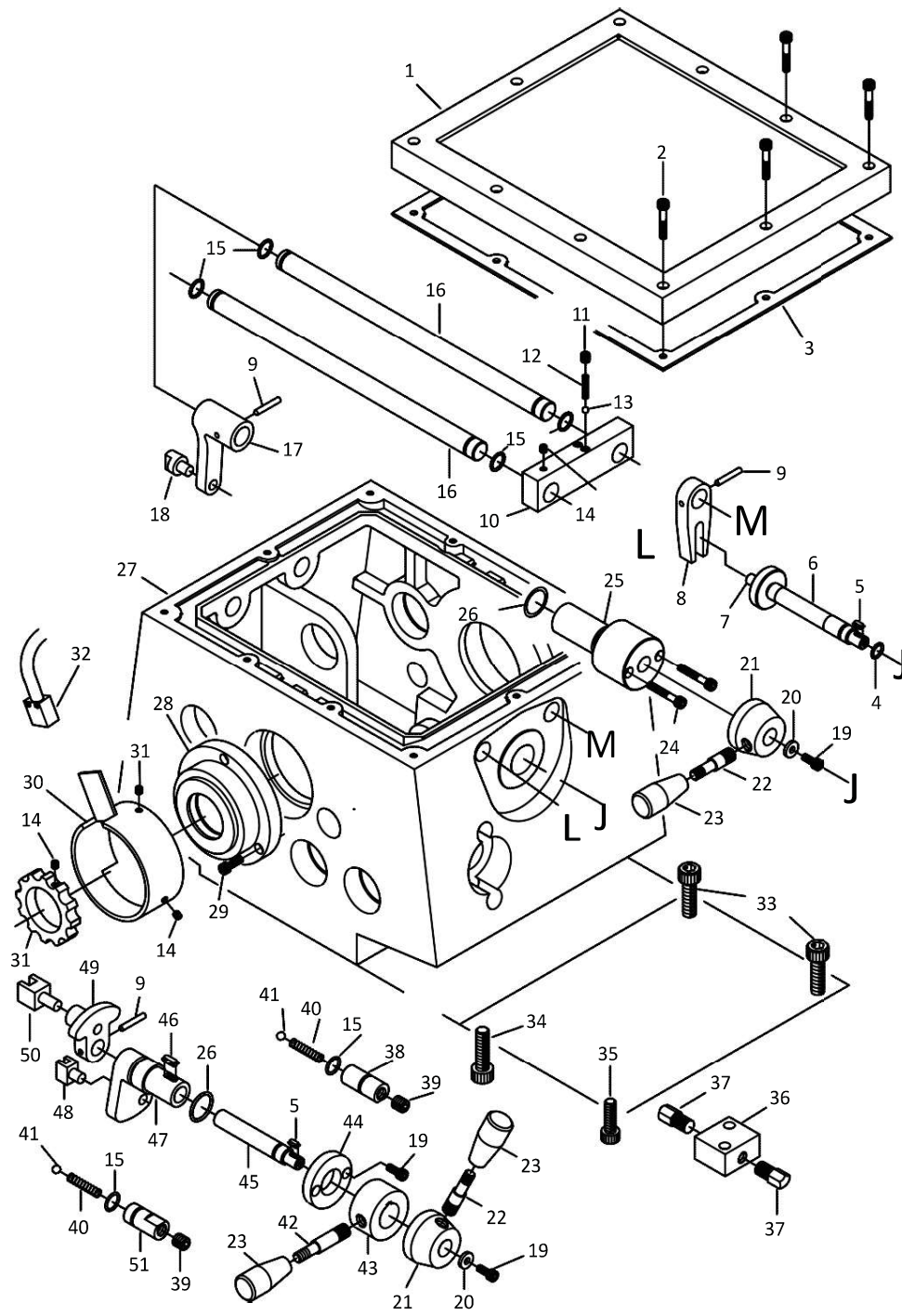
Россия
ООО "ИТА-СПб"
РФ, Санкт-Петербург,
Софийская ул., д. 14
www.jettools.ru

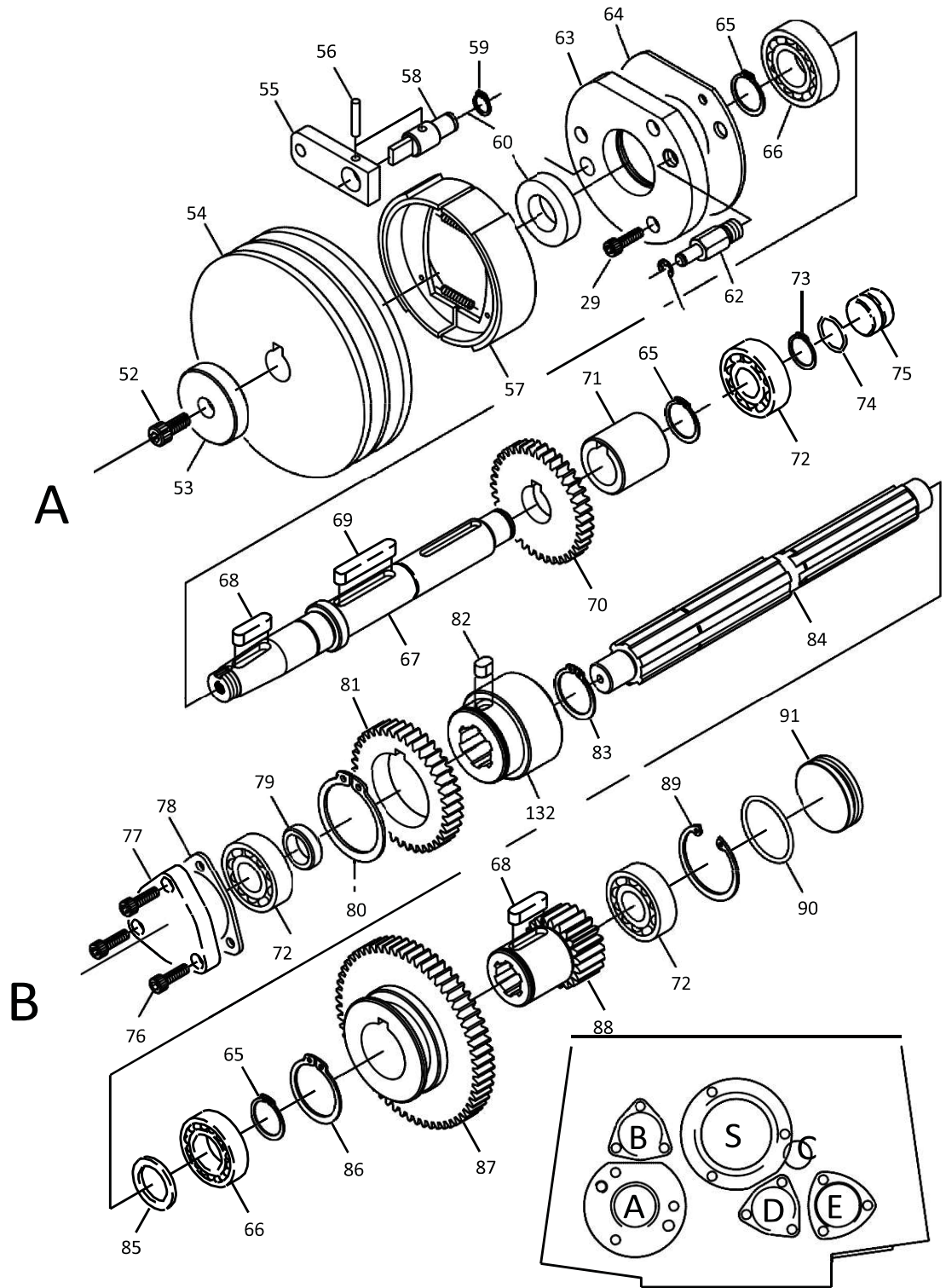
10.0 PIÈCES DE RECHANGE E-1440VS

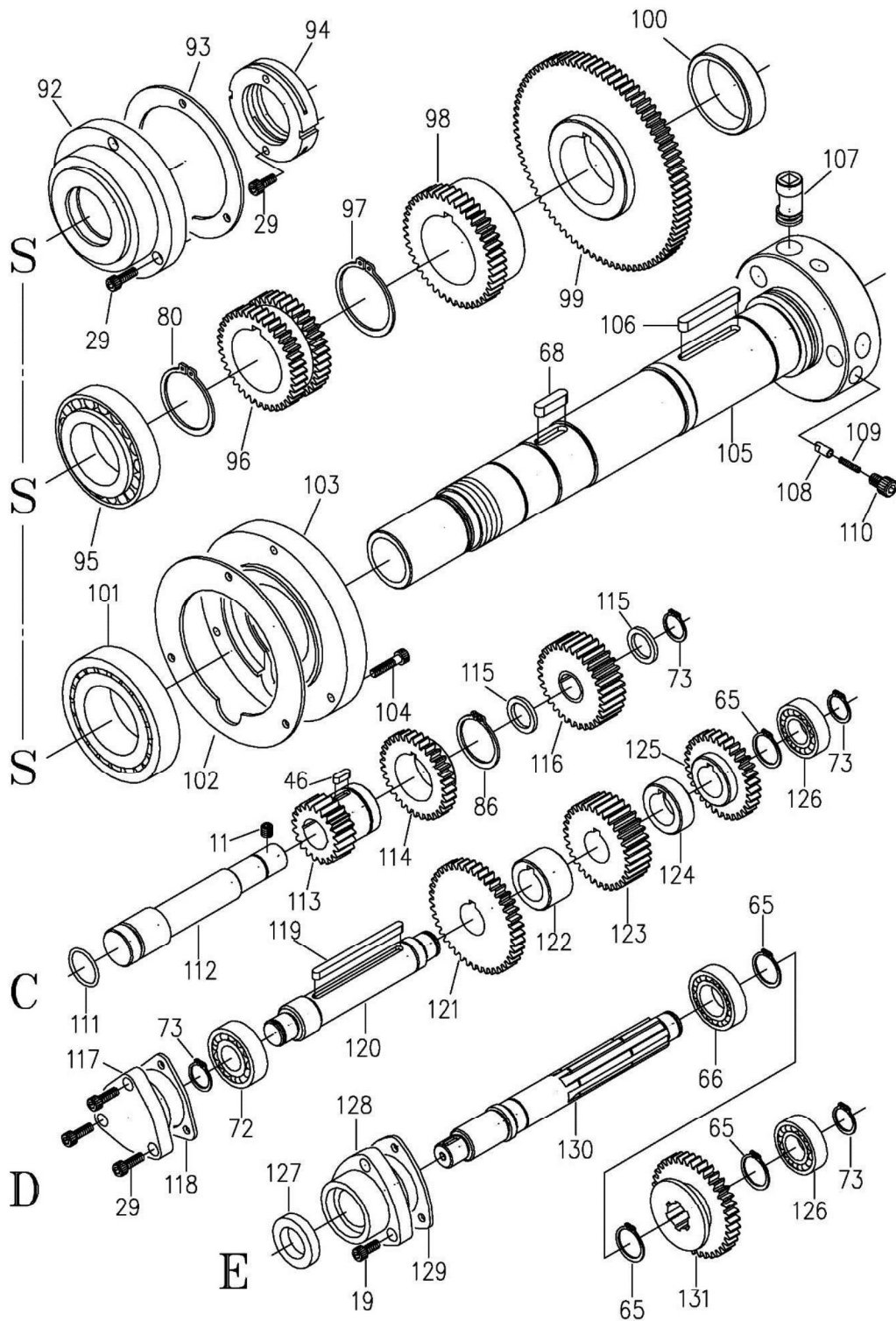
Les pièces de rechange sont listées dans les pages suivantes.

Veillez vous munir du numéro de modèle et du numéro de série de votre machine lors de votre appel afin que nous puissions vous aider rapidement et avec précision.

POUPEE FIXE







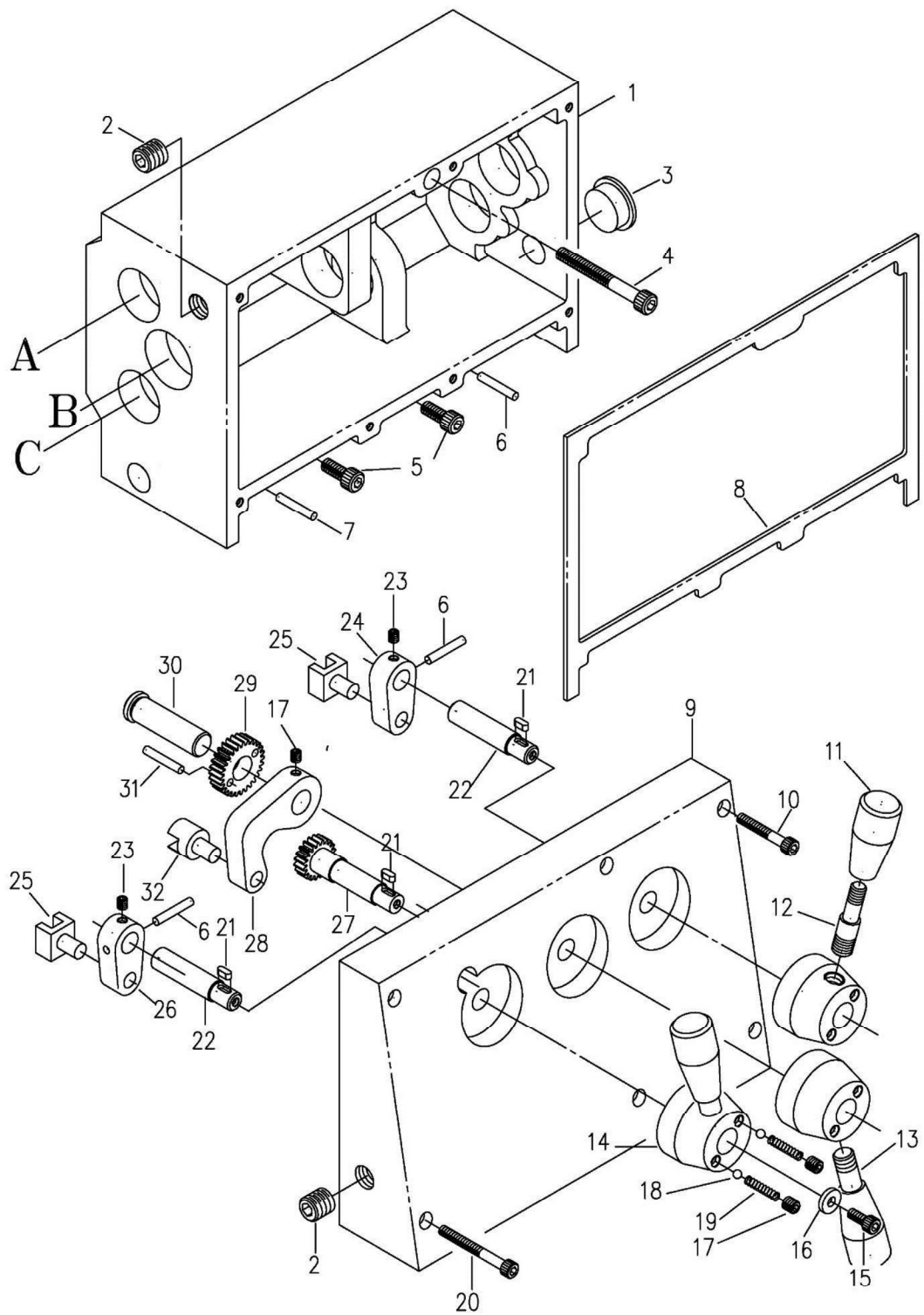
LISTE DE PIÈCES DE LA POUPEE FIXE

N° d'index	N° de pièce	Description	Taille	Qté
1	E1340VS-A01	Couvercle	355L*299W*30H	1
2	TS-1503081	Vis à tête à six pans creux	M6*35mm	10
3	E1340VS-A03	Joint d'étanchéité		1
4	E1340VS-A04	Joint torique	11*16*2,5 mm.	1
5	E1340VS-A05	Clavette	4*10 mm.	2
6	E1340VS-A06	Arbre	Ø40*132L	1
7	E1340VS-A07	Goupille	Ø10*19L	1
8	E1340VS-A08	Levier	Ø19,05	1
9	E1340VS-A09	Goupille	5*30 mm.	3
10	E1340VS-A10	Support	30W*20T*125L Ø19,05	1
11	TS-1524011	Vis de réglage	M8*8mm	3
12	E1340VS-A12	Ressort	1/4 pouces *35mm.	2
13	SB-1/4	Bille d'acier	1/4 pouces - dia.	2
14	TS-1523011	Vis de réglage	M6*6mm	5
15	E1340VS-A15	Joint torique	14*19*2,5 mm.	6
16	E1340VS-A16	Arbre	Ø3/4"*350L	2
17	E1340VS-A17	Levier de changement	Ø19,05	1
18	E1340VS-A18	Fourche de levier	Ø19*26,5	1
19	TS-1503031	Vis à tête à six pans creux	M6*12mm	7
20	E1340VS-A20	Rondelle	Ø5/8"Ø1/4"*3t	2
21	E1340VS-A21	Poignée	Ø50*30L Ø12	2
22	E1340VS-A22	Levier	Ø1/2"*50L	2
23	E1340VS-A23	Poignée	3/8"	3
	E1340VS-A23A	Poignée (y compris #22 et 23)		1
24	TS-1503101	Vis à tête à six pans creux	M6*45mm	2
25	E1340VS-A25	Arbre		1
26	E1340VS-A26	Joint torique	24*30*3.0 mm.	2
27	E1340VS-A27	Fonte moulée principale	300L*420l*260h	1
27	E1440VS-A27	Fonte moulée principale	300L*420l*273h	1
28	E1340VS-A28	Couvercle	Ø120*Ø47*45l	1
29	TS-1503041	Vis à tête à six pans creux	M6*16mm	12
30	E1340VS-A30	Collier		1
31	E1340VS-A31	Engrenage		1
32	E1340VS-A32	Capteur de vitesse	NPN	1
33	TS-1506041	Vis à tête à six pans creux	M12*35mm	2
34	TS-1506051	Vis à tête à six pans creux	M12*40mm	1
35	TS-1505041	Vis à tête à six pans creux	M10*30mm	1
36	E1340VS-A36	Patin de réglage	40*45*25h	1
37	E1340VS-A37	Vis	17*40L	2
38	E1340VS-A38	Collier	Ø19,05*44L Ø10	1
39	TS-1523041	Vis de réglage	M6*12mm	2
40	E1340VS-A40	Ressort	3/8 pouces *40mm.	2
41	SB-3/8	Bille d'acier	3/8 pouces - dia.	2
42	E1340VS-A42	Levier	Ø1/2"*65L	3
	E1340VS-A42A	Poignée (y compris #23 et 42)		1

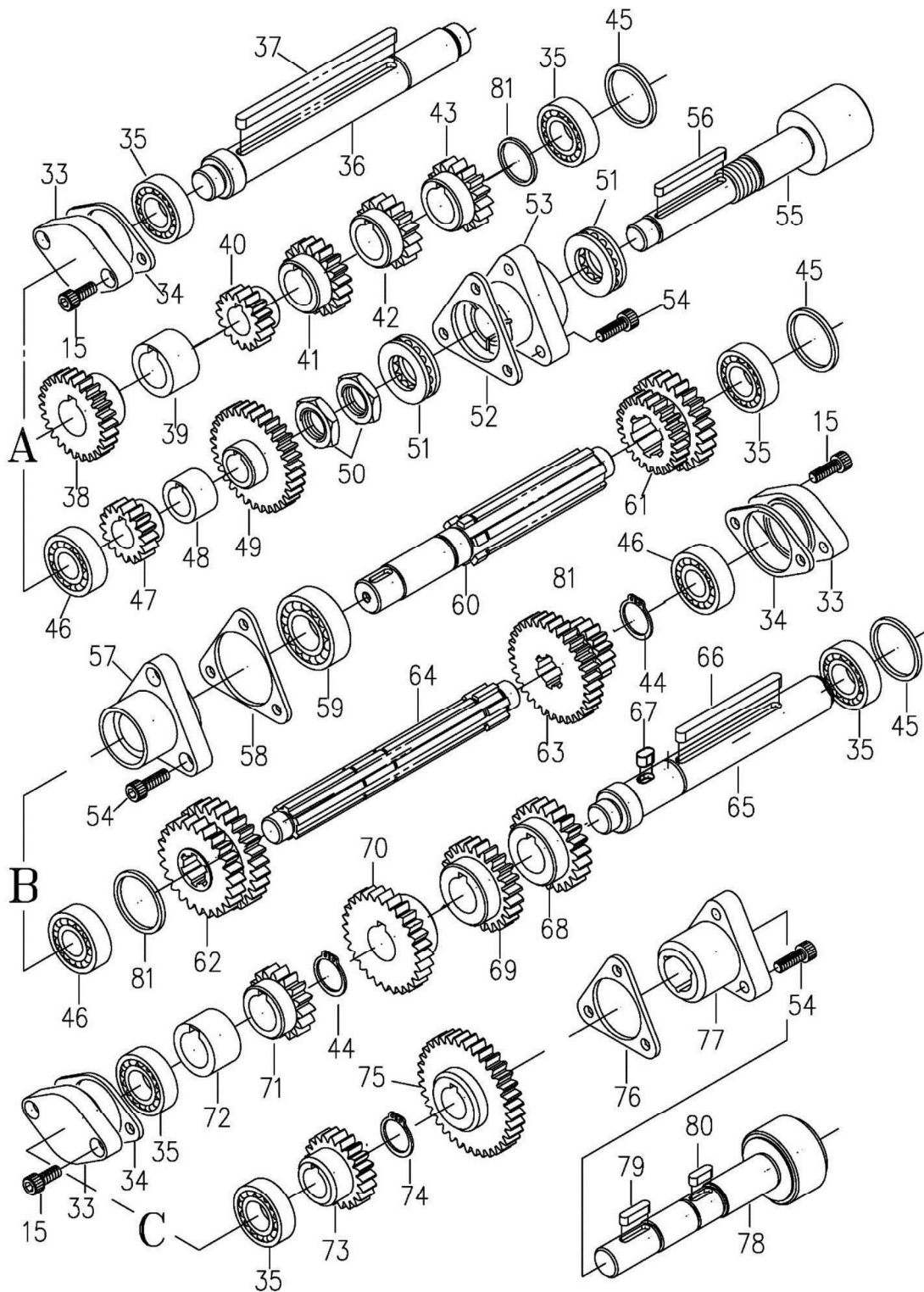
N° d'index	N° de pièce	Description	Taille	Qté
43	E1340VS-A43	Collier	Ø50*Ø25*27W	1
44	E1340VS-A44	Collier	Ø54*Ø26*10W	2
45	E1340VS-A45	Arbre	Ø16*160L	1
46	E1340VS-A46	Clavette	5*15 mm.	2
47	E1340VS-A47	Levier de changement	Ø16*73W	1
48	E1340VS-A48	Fourche de levier	14l*20h*26L	1
49	E1340VS-A49	Levier de changement	32W	1
50	E1340VS-A50	Fourche de levier	20*20*42L	1
51	E1340VS-A51	Collier	Ø19,05*41L Ø10	1
52	TS-1504041	Vis à tête à six pans creux	M8*20mm	1
53	E1340VS-A53	Rondelle	Ø50,8*12W	1
54	E1340VS-A54	Poulie	Ø151*41L	1
55	E1340VS-A55	Levier	25l*10T*67L	1
56	E1340VS-A56	Goupille	5*25 mm.	1
57	E1340VS-A57	Frein		1
58	E1340VS-A58	Filetage	Ø16*54L	1
59	E1340VS-A59	Circlip	S-12 mm.	1
60	E1340VS-A60	Joint d'huile	TC 25*45*11 mm.	1
61	E1340VS-A61	Circlip	E-6 mm.	1
62	E1340VS-A62	Filetage	14*50L	1
63	E1340VS-A63	Couvercle	Ø110*Ø42*16,4l	1
64	E1340VS-A64	Joint d'étanchéité		1
65	E1340VS-A65	Circlip	S-17 mm.	7
66	BB-6005	Palier	N° 6005	3
67	E1340VS-A67	Arbre	Ø32*251L	1
68	E1340VS-A68	Clavette	8*30 mm.	3
69	E1340VS-A69	Clavette	8*50 mm.	1
70	E1340VS-A70	Engrenage	2M 38T	1
71	E1340VS-A71	Collier	Ø38*Ø25*40L	1
72	E1340VS-A72	Palier	N° 6204	4
73	E1340VS-A73	Circlip	S-16 mm.	5
74	E1340VS-A74	Joint torique	20*25*2,5 mm.	1
75	E1340VS-A75	Bouchon d'alésage	Ø25*18L	3
76	TS-1523051	Vis de réglage	M6*16mm	3
77	E1340VS-A77	Couvercle	Ø47*Ø42	1
78	E1340VS-A78	Joint d'étanchéité		1
79	E1340VS-A79	Collier	Ø28*Ø20*8t	1
80	E1340VS-A80	Circlip	S-21 mm.	2
81	E1340VS-A81	Engrenage	2M 39T	1
82	E1340VS-A82	Clavette	8*12 mm.	1
83	E1340VS-A83	Circlip	S-18 mm.	1
84	E1340VS-A84	Arbre	Ø30*281L	1
85	E1340VS-A85	Collier	Ø34,9*Ø25*3t	1
86	E1340VS-A86	Circlip	S-19 mm.	2
87	E1340VS-A87	Engrenage	2M 60T	1
88	E1340VS-A88	Engrenage	2M 21T	1

N° d'index	N° de pièce	Description	Taille	Qté
89	E1340VS-A89	Circlip	R-47 mm.	1
90	E1340VS-A90	Joint torique	38*45*3.5 mm.	1
91	E1340VS-A91	Bouchon d'alésage	Ø47*12W	1
92	E1340VS-A92	Couvercle		1
93	E1340VS-A93	Joint d'étanchéité		1
94	E1340VS-A94	Ecrou	Ø75*19W	1
95	BB-30210	Palier	N° 30210	1
96	E1340VS-A96	Engrenage	2M 38T	1
97	E1340VS-A97	Circlip	S-22 mm.	1
98	E1340VS-A98	Engrenage	2M 43T	1
99	E1340VS-A99	Engrenage	2M 82T	1
100	E1340VS-A100	Collier	Ø65*Ø55*16,7l	1
101	BB30211	Palier	N° 30211	1
102	E1340VS-A102	Joint d'étanchéité		1
103	E1340VS-A103	Couvercle	Ø150*Ø65*24l	1
104	TS-1503061	Vis à tête à six pans creux	M6*25mm	3
105	E1340VS-A105	Broche	Ø117,5*456,2L	1
106	E1340VS-A106	Clavette	8*60 mm.	1
107	E1340VS-A107	Came		3
108	E1340VS-A108	Goupille		3
109	E1340VS-A109	Ressort	3/16 pouces * 15mm.	3
110	TS-1504021	Vis à tête à six pans creux	M8*12mm	3
111	E1340VS-A111	Joint torique	25*31*3.0 mm.	1
112	E1340VS-A112	Arbre	Ø30*165L	1
113	E1340VS-A113	Engrenage	2M 21T	1
114	E1340VS-A114	Engrenage	2M 32T	1
115	E1340VS-A115	Collier	Ø28*Ø20*3W	2
116	E1340VS-A116	Engrenage	2M 32T	1
117	E1340VS-A117	Couvercle	Ø47*Ø41	1
118	E1340VS-A118	Joint d'étanchéité		1
119	E1340VS-A119	Clavette	6*90 mm.	1
120	E1340VS-A120	Arbre	Ø28*162L	1
121	E1340VS-A121	Engrenage	2M 42T	1
122	E1340VS-A122	Collier	Ø40*Ø25*24W	1
123	E1340VS-A123	Engrenage	2M 32T	1
124	E1340VS-A124	Collier	Ø40*Ø25*14l	1
125	E1340VS-A125	Engrenage	2M 32T	1
126	BB-6004	Palier	N° 6004	2
127	E1340VS-A127	Joint d'huile	TC 25*40*8 mm.	1
128	E1340VS-A128	Couvercle	Ø30*40W	1
129	E1340VS-A129	Joint d'étanchéité		1
130	E1340VS-A130	Arbre	Ø28*220L:25*21*5	1
131	E1340VS-A131	Engrenage	2M 38T	1
132	E1340VS-A132	Collier		1

BOITE DE VITESSES



BOITE DE VITESSES

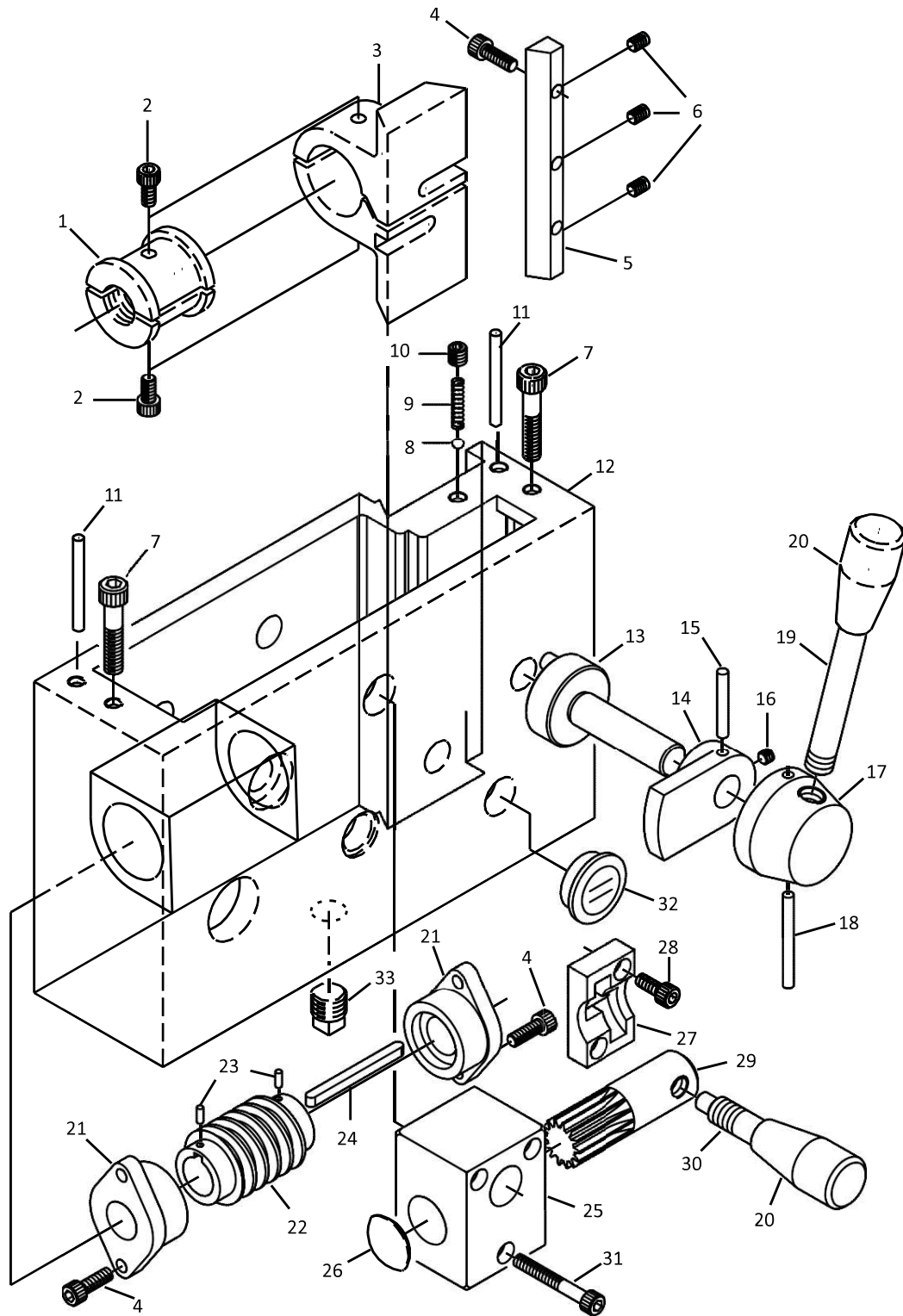


LISTE DE PIECES DE LA BOITE DE VITESSES

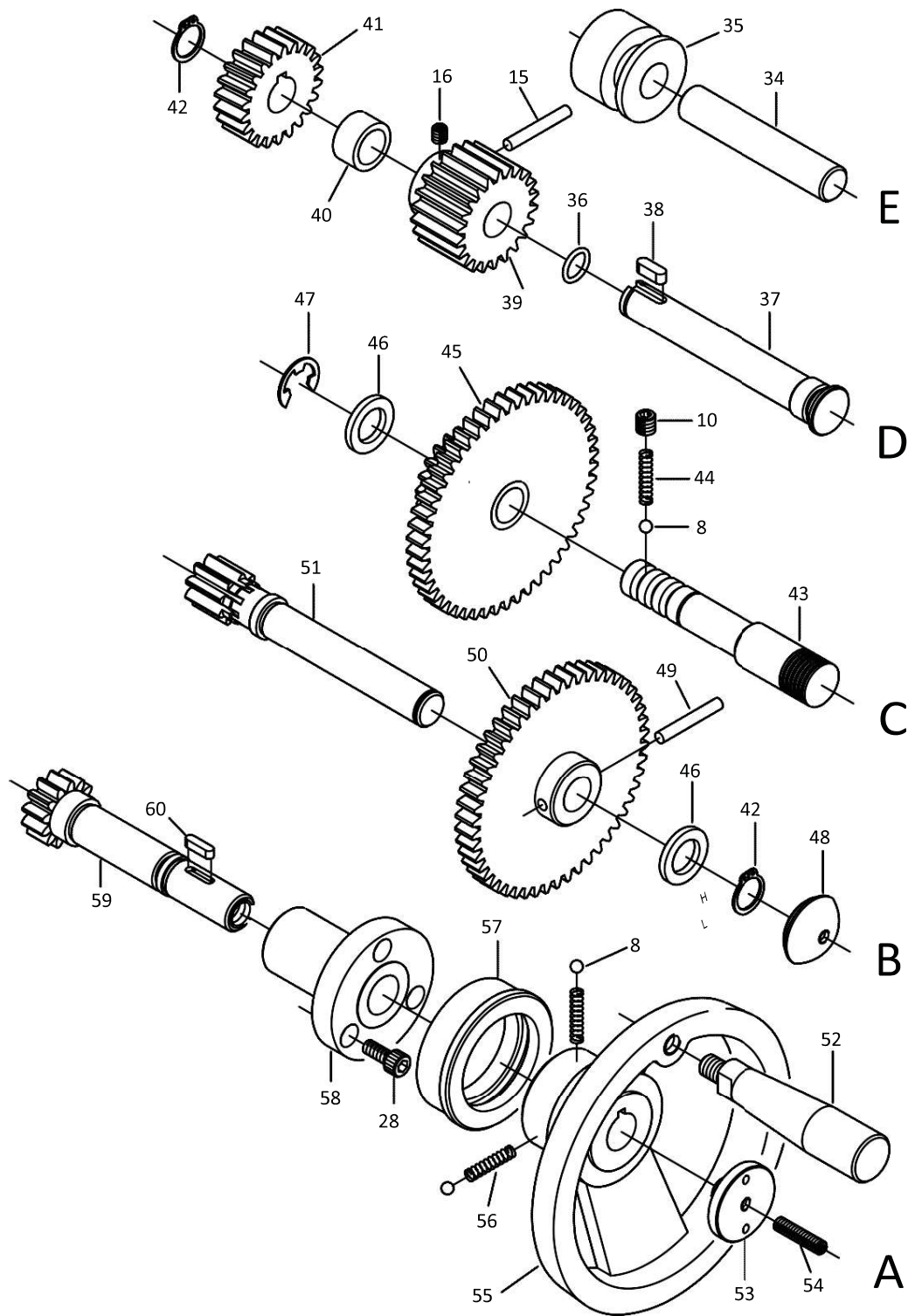
N° d'index	N° de pièce	Description	Taille	Qté
1	E1340VS-B01M	Fonte moulée (métrique)	300L*195I*120h	1
2	E1340VS-B02	Bouchon	3/8 G.P.	2
3	E1340VS-B03	Verre-regard d'huile	3/4 pouces (19mm.)	1
4	TS-1504131	Vis à tête à six pans creux	M8*70mm	1
5	TS-1504041	Vis à tête à six pans creux	M8*20mm	2
6	E1340VS-B06	Goupille	5*25 mm.	2
7	E1340VS-B07	Goupille	5*30 mm.	1
8	E1340VS-B08	Joint d'étanchéité		1
9	E1340VS-B09M	Couvercle avant		1
10	TS-1503091	Vis à tête à six pans creux	M6*40mm	10
11	E1340VS-B11	Poignée	3/8"	3
	E1340VS-B11A	Poignée (y compris #11 et 12)		1
12	E1340VS-B12	Levier	Ø1/2"*50L	2
13	E1340VS-B13	Levier	Ø1/2"*65L	1
14	E1340VS-B14	Poignée	Ø50*35L Ø12	3
15	TS-1503031	Vis à tête à six pans creux	M6*12mm	8
16	E1340VS-B16	Rondelle		3
17	TS-1524011	Vis de réglage	M8*8mm	7
18	SB-1/4	Bille d'acier	1/4 pouces - dia.	6
19	E1340VS-B19	Ressort	1/4 pouces *35mm.	6
20	TS-1503121	Vis à tête à six pans creux	M6*55mm	4
21	E1340VS-B21	Clavette	4*10 mm.	3
22	E1340VS-B22	Arbre	Ø14*66L	2
23	TS-1523011	Vis de réglage	M6*6mm	1
24	E1340VS-B24	Levier	52L*15h	1
25	E1340VS-B25	Fourche	20*20*28L	2
26	E1340VS-B26	Levier	15h	1
27	E1340VS-B27	Engrenage	1,25M 20T	1
28	E1340VS-B28	Levier	15t	3
29	E1340VS-B29	Engrenage	1,25M 28T	1
30	E1340VS-B30	Arbre	Ø3/4"*59L	1
31	E1340VS-B31	Goupille	5*20 mm.	1
32	E1340VS-B32	Fourche	Ø20*32L	2
33	E1340VS-B33	Couvercle	Ø35*Ø31 PCD48*13,4h	3
34	E1340VS-B34	Joint d'étanchéité		3
35	BB-6003	Palier	N° 6003	6
36	E1340VS-B36M	Arbre	Ø22*189L	1
37	E1340VS-B37	Clavette	6*115 mm.	1
38	E1340VS-B38M	Engrenage	2M 16T	1
39	E1340VS-B39M	Engrenage	Ø30*Ø20*16l	1
40	E1340VS-B40M	Engrenage	1,75M 26T	1

N° d'index	N° de pièce	Description	Taille	Qté
41	E1340VS-B41M	Engrenage	2M 20T	1
42	E1340VS-B42M	Collier	2M 18T	1
43	E1340VS-B43M	Engrenage	2M 16T	1
44	E1340VS-B44	Circlip	S-16 mm.	4
45	E1340VS-B45	Engrenage	2M 23T	3
46	BB-6202	Palier	N° 6202	3
47	E1340VS-B47	Engrenage	1,75M 16T	1
48	E1340VS-B48	Collier	Ø24*Ø16*16l	1
49	E1340VS-B49	Engrenage	1,75M 32T	1
50	TS-0571082	Ecrou	6t 3/4"~16NF	2
51	BB-51104	Butée	N° 51104	2
52	E1340VS-B52	Joint d'étanchéité		1
53	E1340VS-B53	Couvercle	PCD54*37l Ø20	1
54	TS-1503041	Vis à tête à six pans creux	M6*16mm	9
55	E1340VS-B55	Arbre	Ø36*157	1
56	E1340VS-B56	Clavette	5*50 mm.	1
57	E1340VS-B57	Couvercle	36l Ø22	1
58	E1340VS-B58	Joint d'étanchéité		1
59	BB-6004	Palier	N° 6004	1
60	E1340VS-B60M	Arbre	Ø27*174L 25*21*5	1
61	E1340VS-B61M	Engrenage	2M 24T 2M 27T	1
62	E1340VS-B62M	Engrenage	1,74M 24T 2M 24T	1
63	E1340VS-B63	Engrenage	1,75M 32T 1,75M 16T	1
64	E1340VS-B64M	Arbre	Ø26,5*214L 25*21*5	1
65	E1340VS-B65M	Arbre	Ø20*189L	1
66	E1340VS-B66M	Clavette	6*60 mm	1
67	E1340VS-B67M	Clavette	6*15 mm	1
68	E1340VS-B68M	Engrenage	2M 22T	1
69	E1340VS-B69	Engrenage	2M 24T	1
70	E1340VS-B70M	Engrenage	1.75M 28T	1
71	E1340VS-B71M	Engrenage	2M 18T	1
72	E1340VS-B72M	Engrenage	Ø24*Ø17*11l	1
73	E1340VS-B73	Engrenage	1,75M 21T	1
74	E1340VS-B74	Circlip	S-18 mm.	1
75	E1340VS-B75	Engrenage	1,75M 36T	1
76	E1340VS-B76	Joint d'étanchéité		1
77	E1340VS-B77	Couvercle	40l Ø20	1
78	E1340VS-B78	Engrenage	Ø42*145L	1
79	E1340VS-B79	Clavette	5*20 mm.	1
80	E1340VS-B80	Clavette	5*15 mm.	1
81	E1340VS-B81	Collier	Ø25*Ø17*2l	2

TABLIER



TABLIER

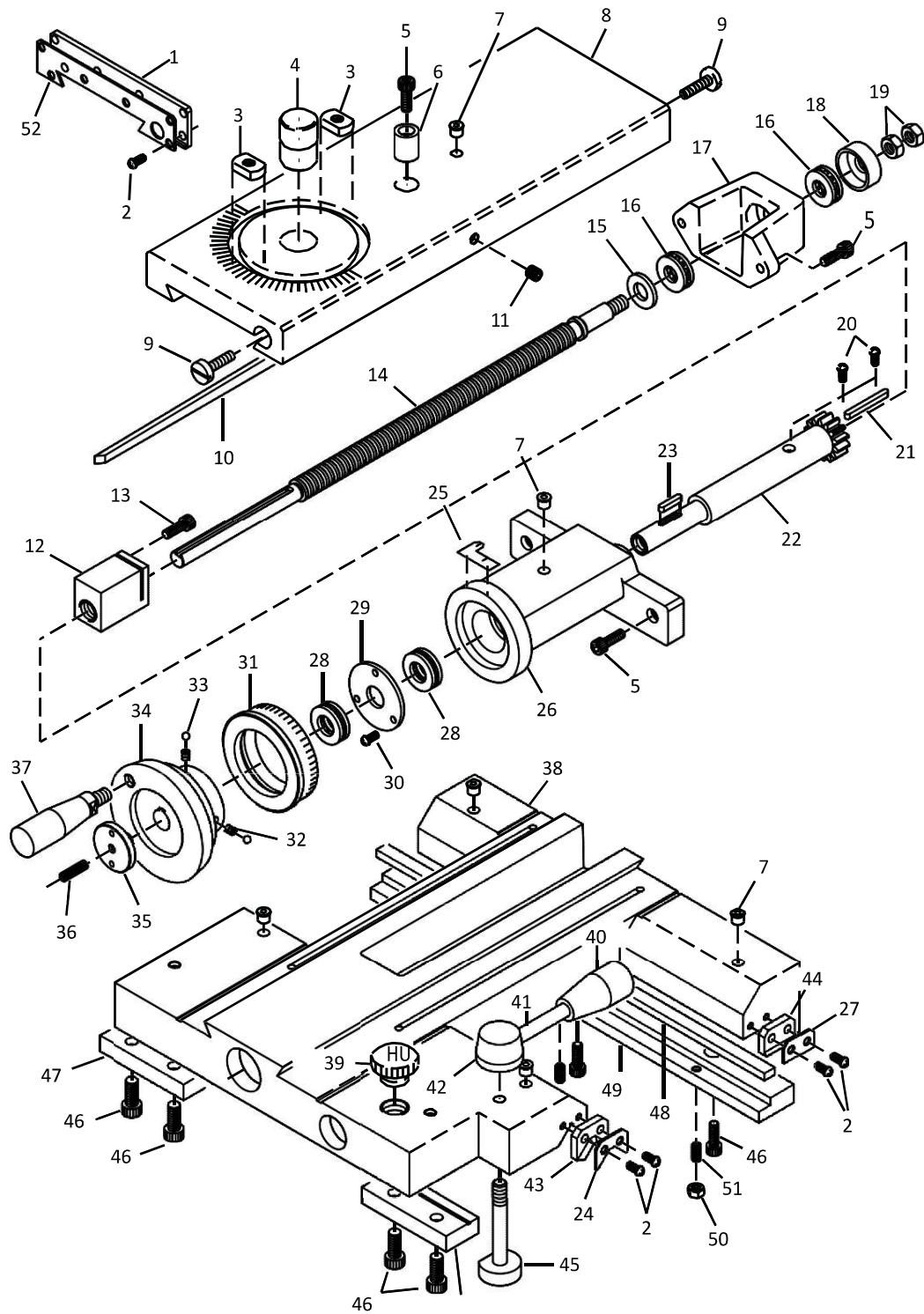


LISTE DE PIÈCES DU TABLIER

N° d'index	N° de pièce	Description	Taille	Qté
1	E1340VS-C01M	Vis-mère	Ø42*40L 6MM	1
2	TS-1503021	Vis à tête à six pans creux	M6*10mm	2
3	E1340VS-C03	Support	105L*50l*71h	1
	E1340VS-C01AM	Vis-mère (y compris #1-3)		1
4	TS-1503041	Vis à tête à six pans creux	M6*16mm	6
5	E1340VS-C05	Glissière de guidage	13,8*110h*125L	1
6	TS-1523051	Vis de réglage	M6*16mm	3
7	TS-1504081	Vis à tête à six pans creux	M8*40mm	2
8	SB-1/4	Bille d'acier	1/4 pouces - dia.	4
9	E1340VS-C09	Ressort	1/4 pouces *50mm.	1
10	TS-1524011	Vis de réglage	M8*8mm	2
11	E1340VS-C11	Cône - broche	#6x50mm	2
12	E1340VS-C12	Fonte	275L*95*172h	1
13	E1340VS-C13	Arbre	Ø39,9*75L	1
14	E1340VS-C14	Levier	62L*36l*17h	1
15	E1340VS-C15	Goupille	5*35 mm.	2
16	TS-1523011	Vis de réglage	M6*6mm	2
17	E1340VS-C17	Poignée	Ø50*30L Ø16	1
18	E1340VS-C18	Goupille	5*50 mm.	1
19	E1340VS-C19	Poignée	Ø1/2" *107L	1
20	E1340VS-C20	Poignée	3/8"	2
	E1340VS-C20A	Poignée (y compris #19 et 20)		1
21	E1340VS-C21	Couvercle	62L*40l*23h Ø19	2
22	E1340VS-C22	Vis sans fin	Ø37*Ø19,05*60L	1
23	E1340VS-C23	Goupille	3*8 mm.	2
24	E1340VS-C24	Clavette	5*60 mm.	1
25	E1340VS-C25	Maintien	50*65*45h	1
26	E1340VS-C26	Bouchon	Ø28*8l	1
27	E1340VS-C27	Came	50*30*12h	1
28	TS-1503031	Vis à tête à six pans creux	M6*12mm	5
29	E1340VS-C29	Arbre de transmission		1
30	E1340VS-C30	Levier		1
	E1340VS-C30A	Poignée (y compris #20 et 30)		1
31	TS-1503101	Vis à tête à six pans creux	M6*45mm	1
32	E1340VS-C32	Verre-regard d'huile	3/4 pouces (19mm.)	1
33	E1340VS-C33	Bouchon	3/8 G.P.	1
34	E1340VS-C34	Arbre	Ø16*85L	1
35	E1340VS-C35	Collier	Ø38*Ø16*30L	1
36	E1340VS-C36	Joint torique	11*16*2,5 mm.	1

N° d'index	N° de pièce	Description	Taille	Qté
37	E1340VS-C37	Arbre	Ø22*117L	1
38	E1340VS-C38	Clavette	5*15 mm.	1
39	E1340VS-C39	Engrenage	2M22T	1
40	E1340VS-C40	Collier	Ø22*Ø16*12l	1
41	E1340VS-C41	Engrenage	Ø48*Ø16*16l	1
42	E1340VS-C42	Circlip	S-16 mm.	2
43	E1340VS-C43	Arbre	Ø20*128,76L	1
44	E1340VS-C44	Ressort	1/4 pouces *30mm.	1
45	E1340VS-C45	Engrenage	2M 20T 2M50T	1
46	E1340VS-C46	Collier	Ø25,4*Ø16*3l	2
47	E1340VS-C47	Circlip	E-12 mm.	1
48	E1340VS-C48	Bouchon	Ø31,5*11l	1
49	E1340VS-C49	Goupille	5*30 mm.	1
50	E1340VS-C50	Engrenage	2M 52T	1
51	E1340VS-C51	Pignon de crémaillère	Ø23,5*134L	1
52	E1340VS-C52	Poignée	Ø22*100L	1
53	E1340VS-C53	Bouchon	Ø35*15L M6	1
54	TS-1523071	Vis de réglage	M6*25mm	1
55	E1340VS-C55	Roue à main	Ø140*68h	1
56	E1340VS-C56	Ressort	1/4 pouces *20mm.	2
57	E1340VS-C57M	Bague d'indexage	Ø63*Ø45*20l	1
58	E1340VS-C58	Maintien	Ø60*Ø18*57L	1
59	E1340VS-C59	Arbre	Ø31*114L 1/2~20NF	1
60	E1340VS-C60	Clavette	4*15 mm.	1

CHARIOT

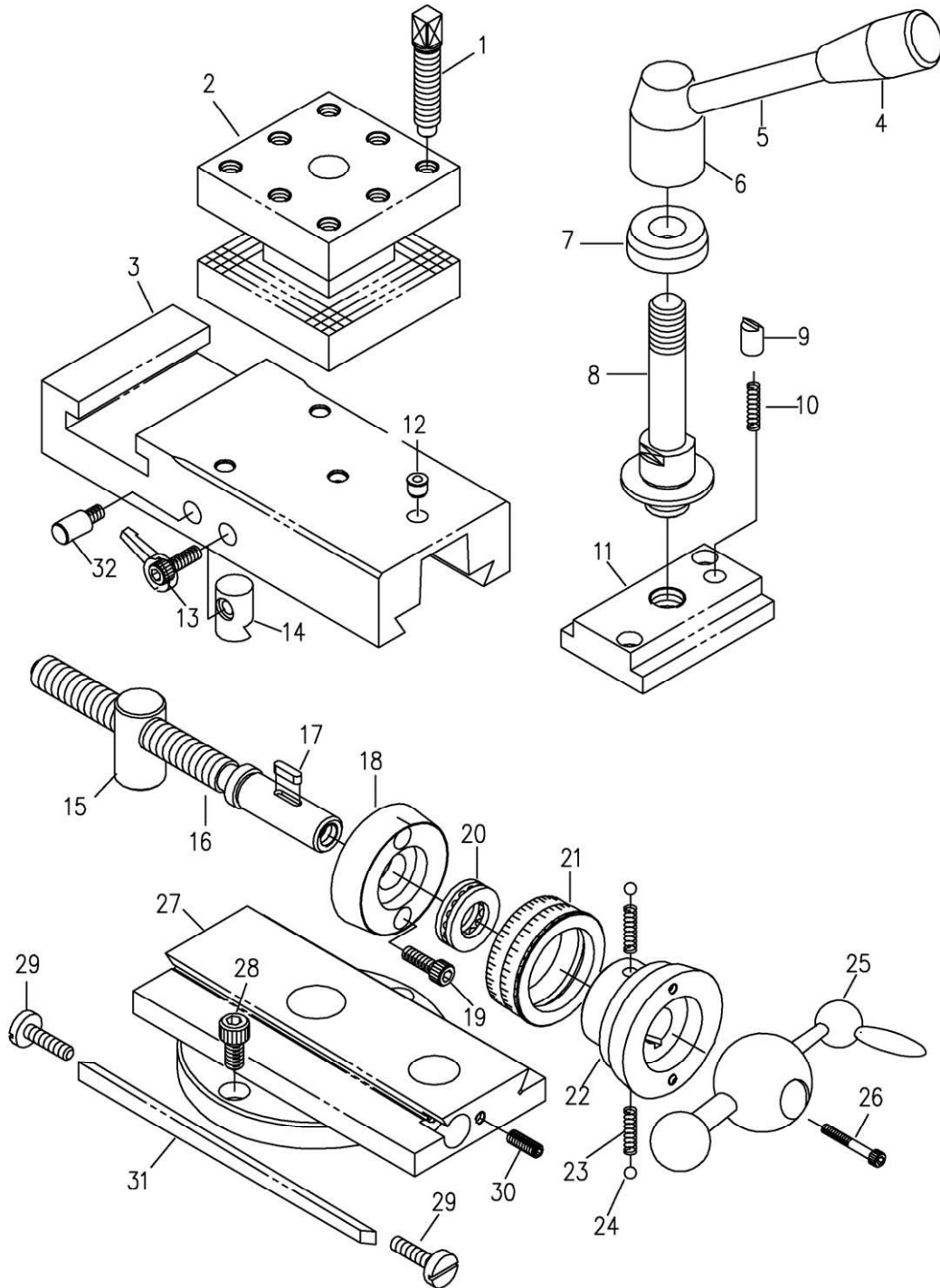


LISTE DE PIÈCES DU CHARIOT

N° d'index	N° de pièce	Description	Taille	Qté
1	E1340VS-D01	Essuie-glace	PVC	1
2	E1340VS-D02	Vis	3/16*3/8 pouces	14
3	E1340VS-D03	Ecrou	6,5t*Ø7/8"*14l	2
4	E1340VS-D04	Pivot	Ø25,4*35L	1
5	TS-1503051	Vis à tête à six pans creux	M6*20mm	4
6	E1340VS-D06	Collier	Ø16*20L Ø1/4	1
7	E1340VS-D07	Huile	5/16"	6
8	E1340VS-D08	Chariot transversal	405L*130l*30h	1
8	E1440VS-D08	Chariot transversal		1
9	E1340VS-D09	Vis de glissière de guidage	Ø5/8"*30L	2
10	E1340VS-D10	Glissière de guidage	15*23*460	1
11	TS-1524011	Vis de réglage	M8*8mm	1
12	E1340VS-D12M	Ecrou	45L*25l*32h	1
13	TS-1503031	Vis à tête à six pans creux	M6*12mm	1
14	E1340VS-D14M	Vis	Ø5/8"*430L 3mm	1
	E1340VS-D12AM	Ecrou (y compris #12-14)		1
15	E1340VS-D15	Rondelle	Ø25*1/2"*3t	1
16	BB-51101	Butée	N° 51101	2
17	E1440VS-D17	Maintien		1
17	E1340VS-D17	Maintien	260L*35l*20t	1
18	E1340VS-D18	Chapeau de palier	Ø31*Ø12*11,5L	1
19	TS-0561031	Ecrou	3/8"	1
20	E1340VS-D20	Clou	2 mm.	2
21	E1340VS-D21	Clavette	4*40 mm.	1
22	E1440VS-D22	Engrenage		1
22	E1340VS-D22	Engrenage	Ø32*139L	1
23	E1340VS-D23	Clavette	4*20 mm.	1
24	E1340VS-D24	Essuie-glace		2
25	E1340VS-D25	Plaque d'indexage		1
26	E1440VS-D26	Maintien	Ø70*73L*Ø22	1
26	E1340VS-D26	Maintien		1
27	E1340VS-D27	Essuie-glace		2
28	BB-51102	Butée	N° 51102	2
29	E1340VS-D29	Rondelle	Ø49,5*Ø16*36	1
30	TS-081F021	Vis	1/4*3/8 pouces	3
31	E1340VS-D31M	Bague d'indexage	Ø73*Ø50*19,9L	1
32	E1340VS-D32	Ressort	1/4 pouces *20mm.	2
33	E1340VS-D33	Bille d'acier	1/4"	2
34	E1340VS-D34	Roue à main	Ø90*Ø15*49L	1

N° d'index	N° de pièce	Description	Taille	Qté
35	E1340VS-D35	Bouchon	Ø35*15L M6TAP	1
36	TS-1523071	Vis de réglage	M6*25mm	1
37	E1340VS-D37	Poignée	Ø19*80L	1
38	E1340VS-D38	Fonte du chariot	343L*310l*67h	1
39	E1340VS-D39	Bouchon	3/4" (P.V.C)	1
40	E1340VS-D40	Poignée	3/8"	1
	E1340VS-D40A	Poignée (y compris #40 et 41)		1
41	E1340VS-D41	Poignée	Ø3/8"*65L	1
42	E1340VS-D42	Poignée	Ø5/4'*22l	1
43	E1340VS-D43	Essuie-glace	PVC	2
44	E1340VS-D44	Essuie-glace	PVC	1
45	E1340VS-D45	Vis	Ø9/8"*75L	1
46	TS-1504041	Vis à tête à six pans creux	M8*20mm	7
47	E1340VS-D47	Bande	80L*31l*13h	2
48	E1340VS-D48	Glissière de guidage	10l *5T*310L	1
49	E1340VS-D49	Bande	310L 33,5l*15h	1
50	TS-1540041	Ecrou	M6mm.	3
51	TS-1523051	Vis de réglage	M6*16mm	3
52	E1340VS-D52	Essuie-glace		1

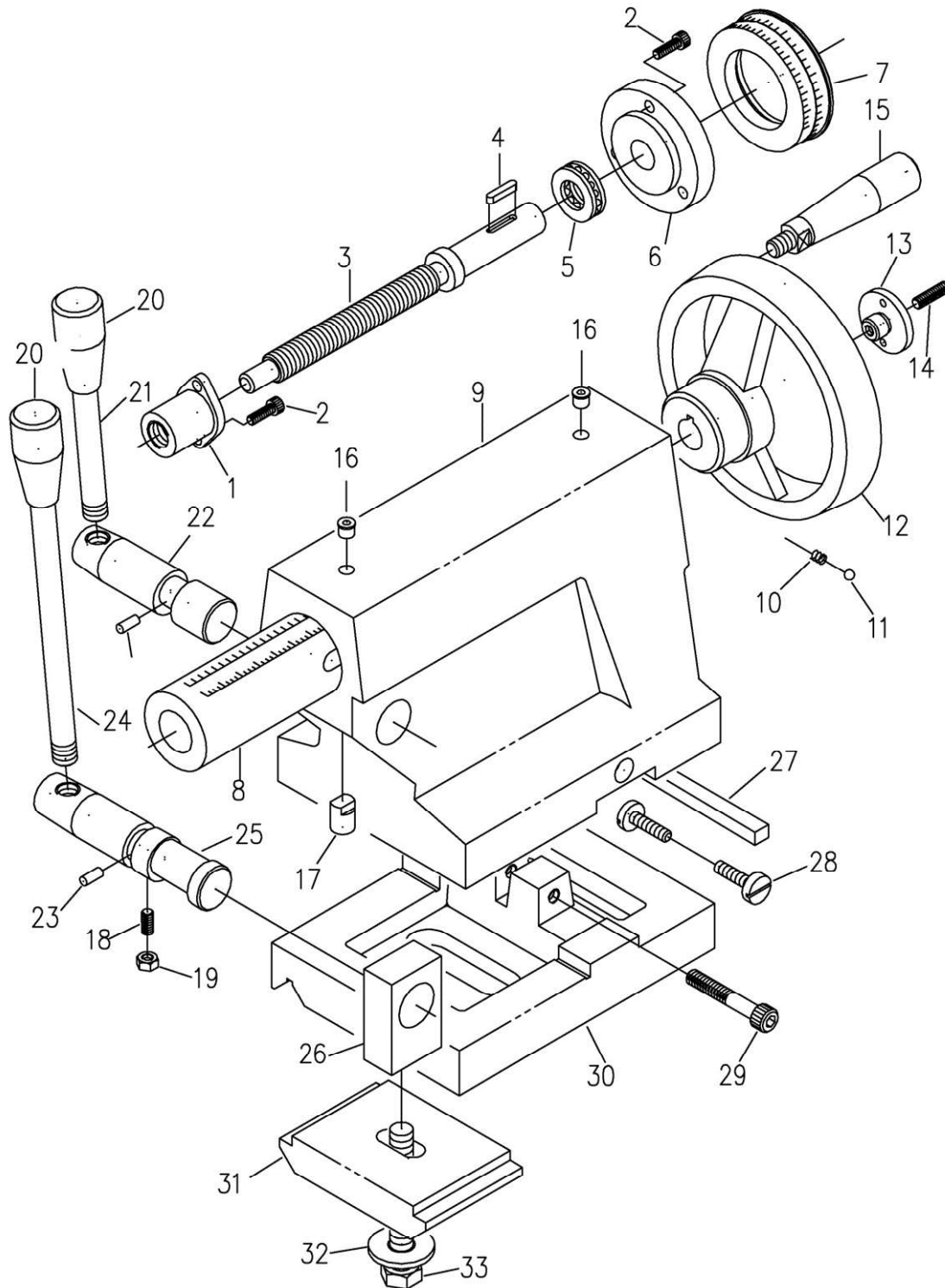
PORTE-OUTIL



LISTE DE PIECES DU PORTE-OUTIL

N° d'index	N° de pièce	Description	Taille	Qté
1	E1340VS-E01	Vis	Ø12,7*65L	8
2	E1340VS-E02	Porte-outil	90*90*72h	1
3	E1340VS-E03	Chariot supérieur	215 *90 *38h	1
4	E1340VS-E04	Poignée	3/8"	1
	E1340VS-E04A	Poignée (y compris #4 et 5)		1
5	E1340VS-E05	Poignée	Ø1/2" *107L	1
6	E1340VS-E06	Poignée	Ø32*48L 5/8"~11NCTAP	1
7	E1340VS-E07	Rondelle	Ø35*Ø16*12h	1
8	E1340VS-E08	Boulon	Ø10*111L	1
9	E1340VS-E09	Patin	Ø3/5"*15L	1
10	E1340VS-E10	Ressort	3/8 pouces *20mm.	1
11	E1340VS-E11	Ecrou	Ø90*50 *18h	1
12	E1340VS-E12	Huile	5/16"	1
13	E1340VS-E13	Poignée		1
14	E1340VS-E14	Patin	Ø16*24L	1
15	E1340VS-E15M	Ecrou	Ø20*40L	1
16	E1340VS-E16M	Vis	Ø3/4"*177L 3mm	1
	E1340VS-E15AM	Ecrou (y compris #15-16)		1
17	E1340VS-E17	Clavette	8*15 mm.	1
18	E1340VS-E18	Maintien	Ø57*Ø17*16l	1
19	TS-1503041	Vis à tête à six pans creux	M6*16mm	2
20	BB-51103	Butée	N° 51103	1
21	E1340VS-E21M	Bague d'indexage	Ø54*Ø40*20	1
22	E1340VS-E22	Roue à main	Ø62*Ø17*42L	1
23	E1340VS-E23	Ressort	1/4 pouces *20mm.	2
24	E1340VS-E24	Bille d'acier	1/4 pouces - dia.	2
25	E1340VS-E25	Poignée à trois billes		1
26	TS-1503071	Vis à tête à six pans creux	M6*30mm	1
27	E1340VS-E27	Glissière rotative	35H	1
27	E1440VS-E27	Glissière rotative	44H	1
28	TS-1504031	Vis à tête à six pans creux	M8*16mm	2
29	E1340VS-E29	Vis de glissière de guidage	Ø5/8"*30L	2
30	TS-1523051	Vis de réglage	M6*16mm	1
31	E1340VS-E31	Glissière de guidage	112*20*225	1
32	E1340VS-E32	Goupille		1

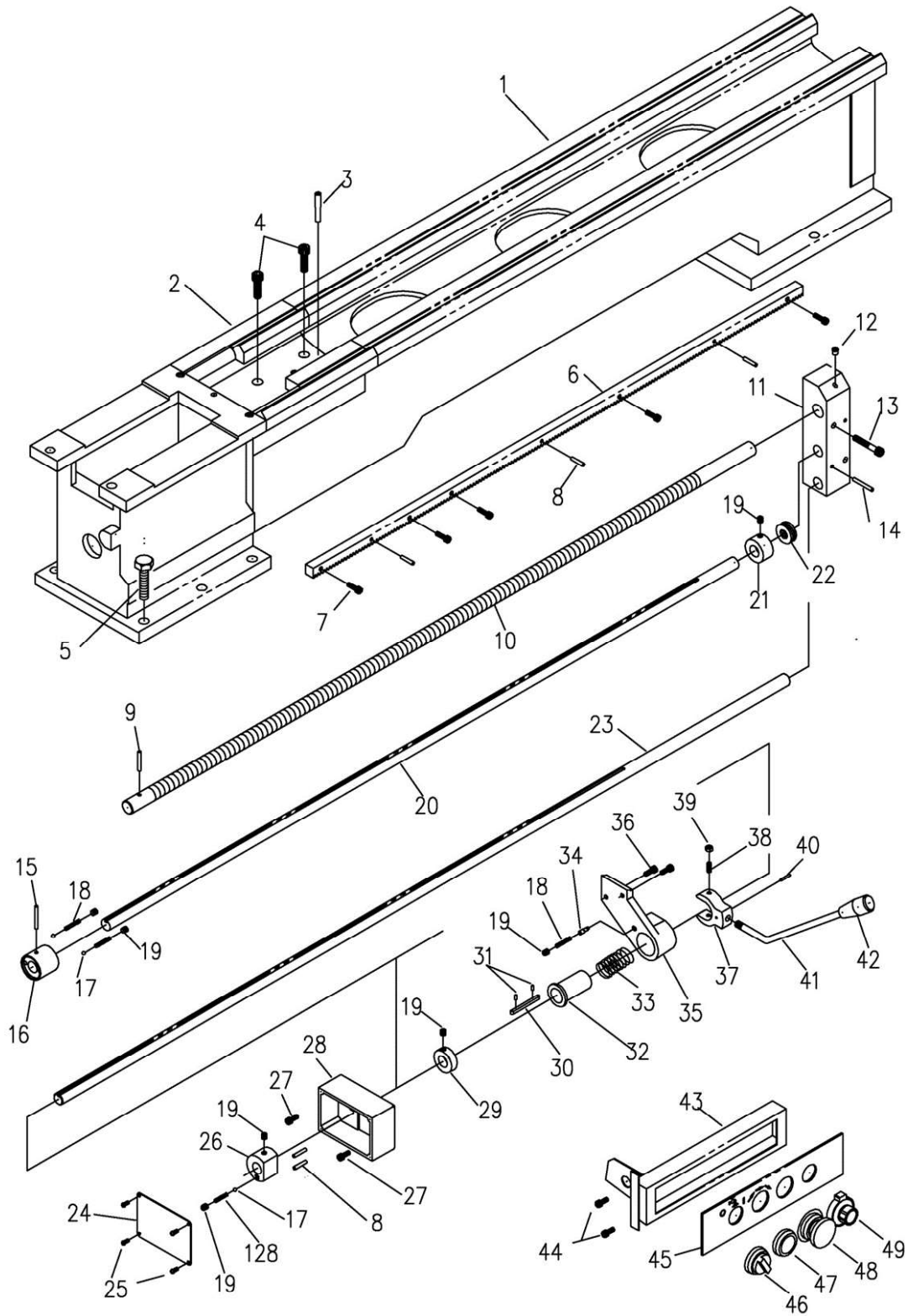
CONTRE-POUPEE



LISTE DE PIÈCES DE LA CONTRE-POUPEE

N° d'index	N° de pièce	Description	Taille	Qté
1	E1340VS-F01M	Ecrou	43L*30I*33h	1
2	TS-1503041	Vis à tête à six pans creux	M6*16mm	5
3	E1340VS-F03M	Vis	Ø22*208L 3mm	1
	E1340VS-F01AM	Ecrou (y compris #1-3)		1
4	E1340VS-F04	Clavette	4*20 mm.	1
5	BB-51103	Butée	0N° 51103	1
6	E1340VS-F06	Maintien	Ø70*Ø17*17l Ø32*9	1
7	E1340VS-F07M	Bague d'indexage	Ø73*Ø45*20l	1
8	E1340VS-F08	Cylindre	Ø45*210L Ø20	1
9	E1340VS-F09	Fonte	230L*136I*174,5h	1
10	E1340VS-F10	Ressort	1/4 pouces *20mm.	2
11	E1340VS-F11	Bille d'acier	1/4 pouces - dia.	2
12	E1340VS-F12	Poignée	Ø22*100L	2
13	E1340VS-F13	Bouchon	Ø35*15L M6TAP	4
14	TS-1523071	Vis de réglage	M6*25mm	1
15	E1340VS-F15	Poignée	Ø140*68h.	1
16	E1340VS-F16	Huile	5/16"	2
17	E1340VS-F17	Patin	Ø1/2"*16.7L	1
18	TS-1523051	Vis de réglage	M6*16mm	2
19	TS-1540041	Ecrou	M6	2
20	E1340VS-F20	Poignée	3/8"	1
21	E1340VS-F21	Poignée	Ø1/2" *107L	3
	E1340VS-F21A	Poignée (y compris #20 et 21)		1
22	E1340VS-F22	Arbre	Ø25*97L	1
23	E1340VS-F23	Goupille	5*12 mm.	2
24	E1340VS-F24	Poignée	Ø1/2"*190L	1
	E1340VS-F24A	Poignée (y compris #20 et 24)		1
25	E1340VS-F25	Arbre	Ø25*120L	1
26	E1340VS-F26	Bloc de pivot	36L*20I*57h	1
27	E1340VS-F27	Glissière de guidage	8*10*136	1
28	E1340VS-F28	Vis de glissière de guidage	Ø5/8"*30L	2
29	TS-1504101	Vis à tête à six pans creux	M8*50mm	2
30	E1340VS-F30	Base	185L*136I*53h	1
30	E1440VS-F30	Base	185L*136I*66h	1
31	E1340VS-F31	Plaque de serrage	106L*70I*22h	1
32	TS-0680061	Rondelle	1/2"	1
33	E1340VS-F33	Boulon à tête	1/2*2-5/8 pouces	1

BANC

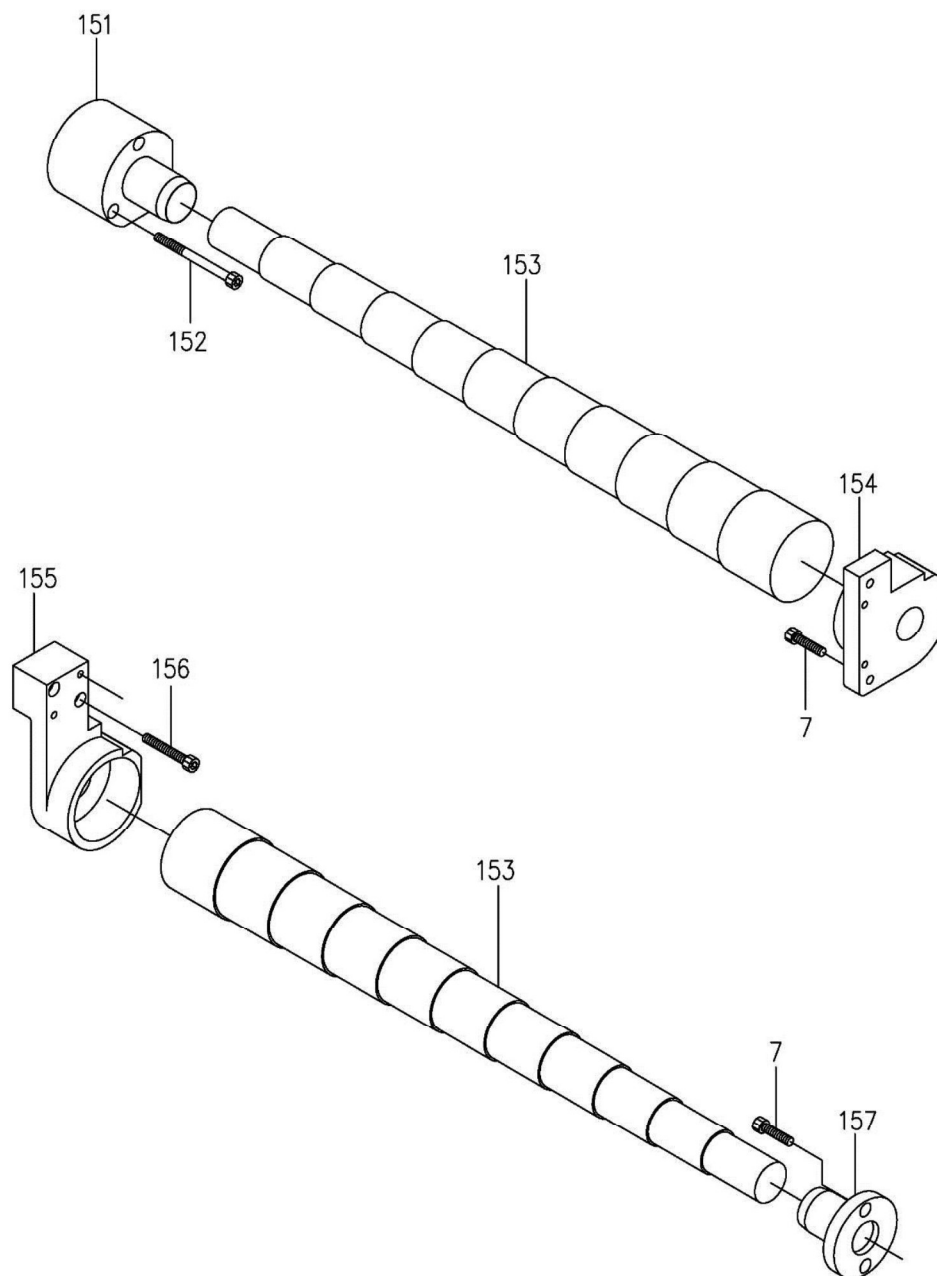


LISTE DE PIÈCES DU BANC

N° d'index	N° de pièce	Description	Taille	Qté
1	E1340VS-G01	Banc	206l*280,5h*1420L	1
2	E1340VS-G02	Pont de recouvrement	206l*240L*90,5h	1
3	E1340VS-G03	Cône - broche	#6x50mm	2
4	TS-1505051	Vis à tête à six pans creux	M10*35mm	4
5	TS-0070041	Boulon à tête	1/2*1-3/4 pouces	6
6	E1340VS-G06	Crémaillère	16*19 1050L	1
7	TS-1503051	Vis à tête à six pans creux	M6*20mm	8
8	E1340VS-G08	Goupille	5*25 mm.	5
9	E1340VS-G09	Goupille	5*35 mm.	3
10	E1340VS-G10M	Vis-mère	Ø7/8" 1338L 6mm	1
11	E1340VS-G11	Support	50*50*195L	1
12	E1340VS-G12	Huile	5/16"	1
13	TS-1504101	Vis à tête à six pans creux	M8*50mm	2
14	E1340VS-G14	Goupille	5*60 mm.	2
15	E1340VS-G15	Goupille	5*40 mm.	1
16	E1340VS-G16	Embrayage	Ø42*Ø19*38,4L	1
17	E1340VS-G17	Bille d'acier	1/4 pouces - dia.	3
18	E1340VS-G18	Ressort	1/4 pouces *35mm.	3
19	TS-1524011	Vis de réglage	M8*8mm	7
20	E1340VS-G20	Arbre d'alimentation	Ø3/4" 1350L	1
21	E1340VS-G21	Chapeau de palier	Ø39*Ø19,05*21l	1
22	BB-51104	Butée	N° 51104	1
23	E1340VS-G23	Troisième tige de transmission	Ø3/4" 1710L	1
24	E1340VS-G24	Couvercle Perspex	114L*80l*1,0t	1
25	E1340VS-G25	Vis	1/4*3/8 pouces	28
26	E1340VS-G26	Collier	Ø44*Ø19,05*30l	1
27	TS-1503031	Vis à tête à six pans creux	M6*12mm	3
28	E1340VS-G28	Boîtier	115L*80l*48h	1
29	E1340VS-G29	Collier	Ø38*Ø19,05*12l	1
30	E1340VS-G30	Clavette	5*60 mm.	1
31	E1340VS-G31	Goupille	3*8 mm.	2
32	E1340VS-G32	Manchon	Ø38*Ø19,05*60L	1
33	E1340VS-G33	Ressort	5/8 pouces *21mm.	1
34	E1340VS-G34	Goupille	Ø6,3*19L	1
35	E1340VS-G35	Support		1
36	TS-1503041	Vis à tête à six pans creux	M6*16mm	4
37	E1340VS-G37	Fourche	Ø51*20	1
38	TS-1523051	Vis de réglage	M6*16mm	1

N° d'index	N° de pièce	Description	Taille	Qté
39	TS-1540041	Ecrou	M6	1
40	E1340VS-G40	Goupille	3*20 mm.	1
41	E1340VS-G41	Poignée	Ø3/8"*220L	1
	E1340VS-G41A	Poignée (y compris #41 et 42)		1
42	E1340VS-G42	Poignée	3/8"	1
43	E1340VS-G43	Boîtier		1
44	E1340VS-G44	Vis	3/16*3/8 pouces	2
45	E1340VS-G45	Plaque électrique		1
46	E1340VS-G46	Sélecteur du réfrigérant		1
47	E1340VS-G47	Interrupteur du bouton-poussoir JOG		1
48	E1340VS-G48	Commutateur d'arrêt d'urgence		1
49	E1340VS-G49	Sélecteur de vitesse variable		1
128	E1340VS-G128	Ressort	1/4 pouces *30mm.	1

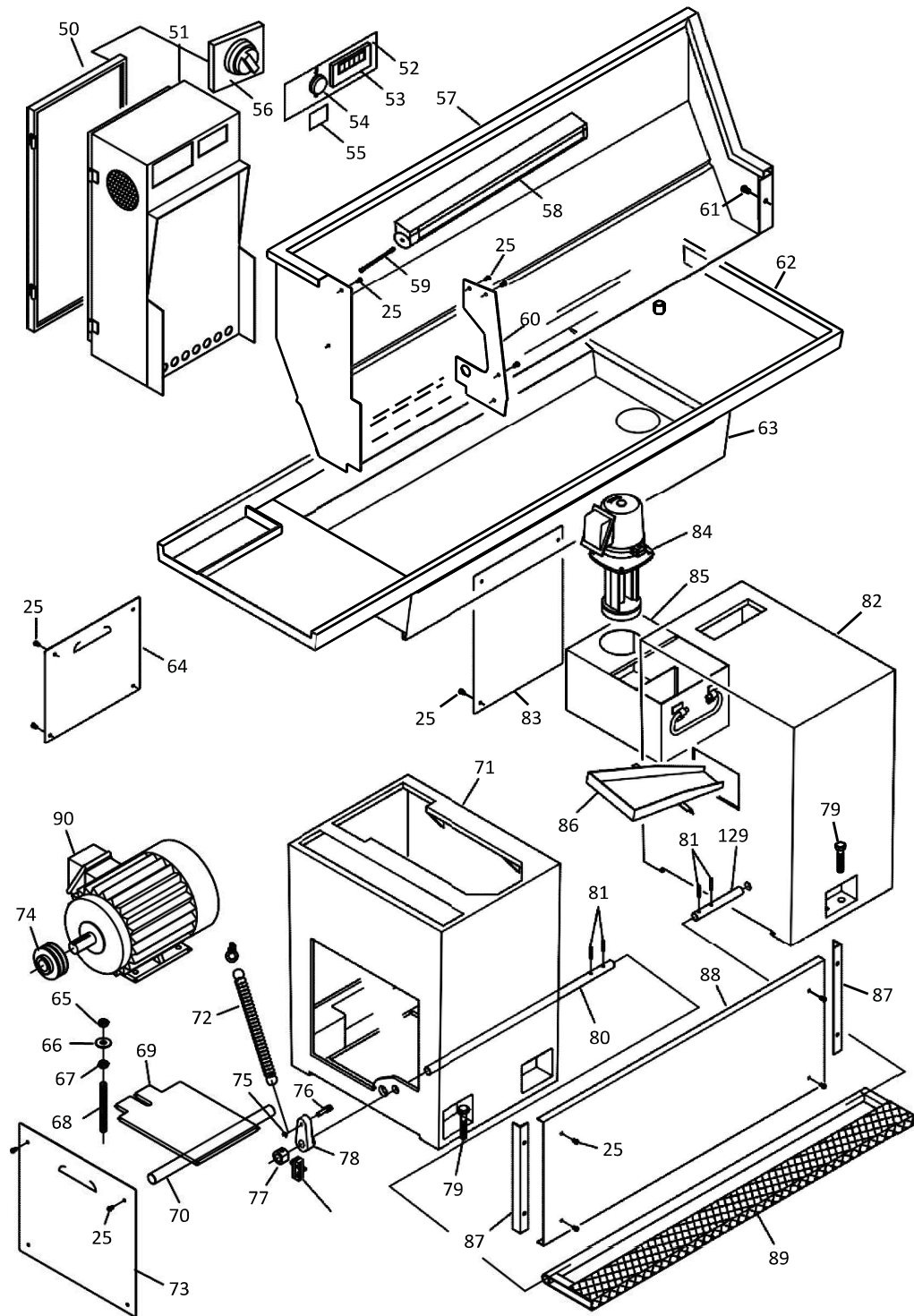
COUVERCLE DE VIS-MERE



LISTE DE PIÈCES DU COUVERCLE DE VIS-MÈRE

N° d'index	N° de pièce	Description	Taille	Qté
7	TS-1503051	Vis à tête à six pans creux	M6*20mm	4
151	E1440VS-I151	Collier	Ø70*Ø28,8*92L	1
152	E1440VS-I152	Vis à tête à six pans creux	M6*70mm	3
153	E1440VS-I153	Acier à ressorts	Ø60*Ø30*850L	2
154	E1440VS-I154	Base gauche	90.5*100*35	1
155	E1440VS-I155	Base droite	140.5*70*52	1
156	E1440VS-I156	Vis à tête à six pans creux	M6*40mm	2
157	E1440VS-I157	Collier	Ø60*Ø28,8*50L	1

CABINET ET PANNEAU

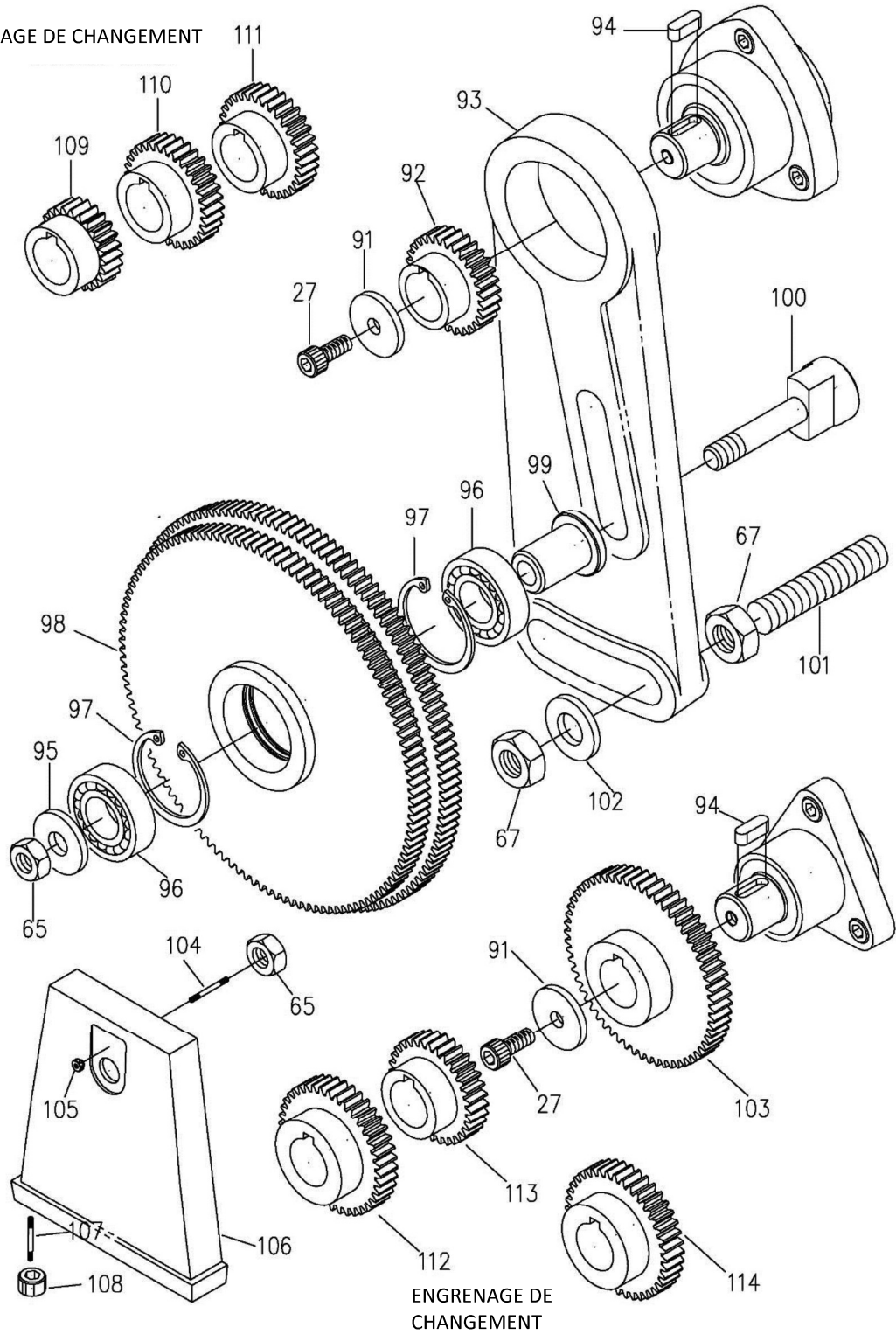


LISTE DE PIÈCES DU CABINET ET DU PANNEAU

N° d'index	N° de pièce	Description	Taille	Qté
50	E1340VS-G50	Porte du boîtier électrique		1
51	E1340VS-G51	Boîtier électrique		1
52	E1340VS-G52	Plaque électrique		1
53	E1340VS-G53	Mesure de vitesse du régime-moteur		1
54	E1340VS-G54	Témoin pilote		1
55	E1340VS-G55	Plaque d'avertissement		1
56	E1340VS-G56	Interrupteur d'alimentation		1
57	E1340VS-G57	Carter de protection		1
58	E1340VS-G58	Eclairage de travail	CA 24V 9W 0,5m/500Lux	1
59	E1340VS-G59	Tuyau	115mm	1
60	E1340VS-G60	Carter		1
61	TS-0207041	Boulon à tête	1/4*3/4 pouces	1
62	E1340VS-G62	Bac		1
63	E1340VS-G63	Bac de copeaux		1
64	E1340VS-G64	Couvercle		1
65	TS-0561031	Ecrou	3/8"	3
66	TS-0680061	Rondelle	1/2"	1
67	TS-0561051	Ecrou	1/2"	3
68	E1340VS-G68	Vis		1
69	E1340VS-G69	Plateforme		1
70	E1340VS-G70	Arbre		1
71	E1340VS-G71	Montant		1
72	E1340VS-G72	Ressort		1
73	E1340VS-G73	Couvercle		1
74	E1340VS-G74	Poulie		1
75	E1340VS-G75	Circlip	E-6 mm.	1
76	E1340VS-G76	Point d'appui de levier		1
77	E1340VS-G77	Collier		1
78	E1340VS-G78	Levier		1
79	TS-0100041	Boulon à tête	1/2*1-1/4 pouces	6
80	E1340VS-G80	Arbre		1
81	E1340VS-G81	Goupille	5*30 mm.	4
82	E1340VS-G82	Montant		1
83	E1340VS-G83	Couvercle		1
84	E1340VS-G84M	Pompe	400V 3ph	1
85	E1340VS-G85	Réservoir		1
86	E1340VS-G86	Bac		1
87	E1340VS-G87	Support		2
88	E1340VS-G88	Plaque avant		1
89	E1340VS-G89	Pédale		1
90	E1340VS-G90M	Moteur principal	3HP 50Hz 400V	1
129	E1340VS-G129	Arbre		1

ENGRENAGE D'EXTREMITÉ

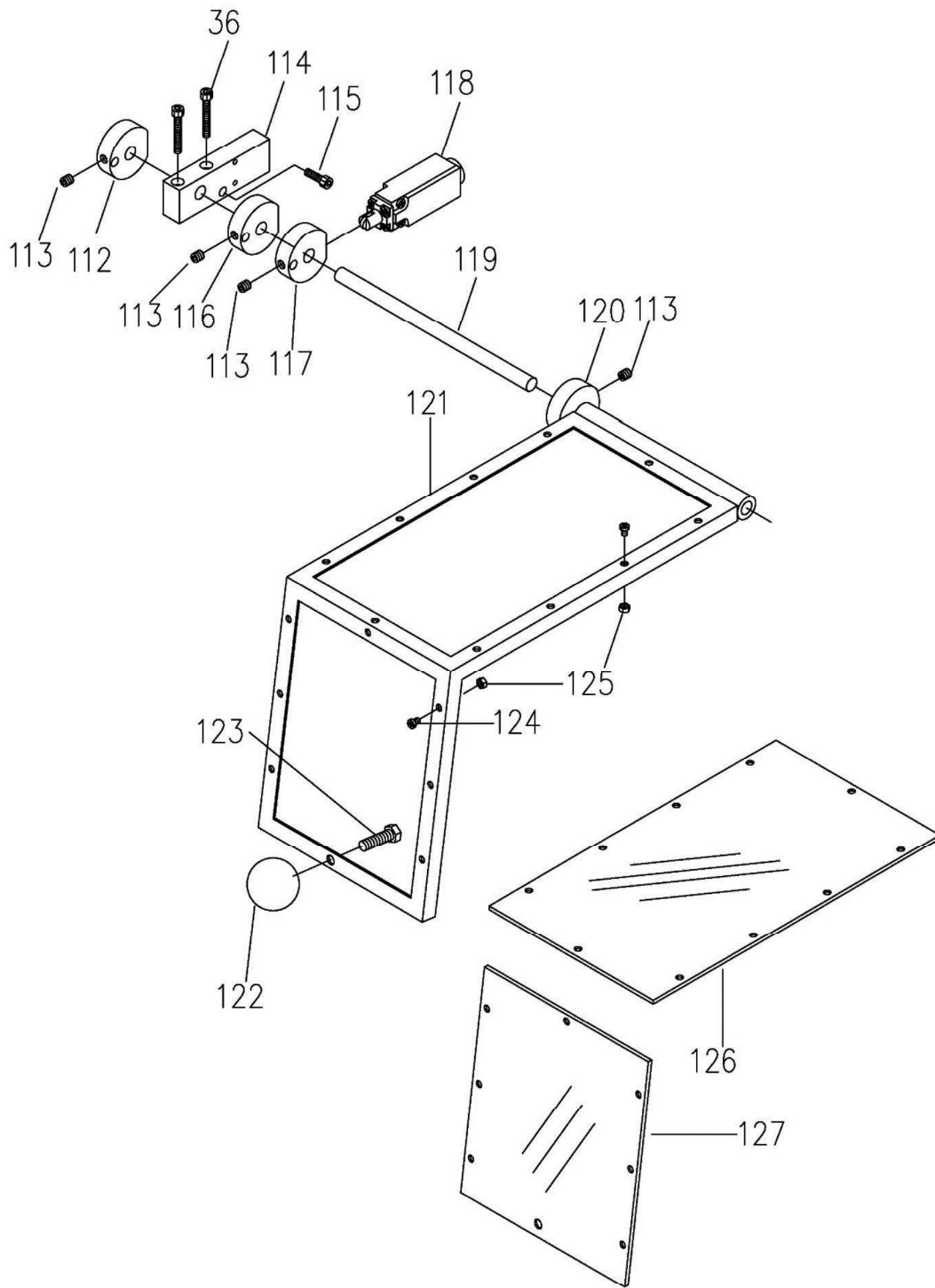
ENGRENAGE DE CHANGEMENT



LISTE DE PIECES DE L'ENGRENAGE D'EXTREMITÉ

N° d'index	N° de pièce	Description	Taille	Qté
27	TS-1503031	Vis à tête à six pans creux	M6*12mm	2
65	TS-0561031	Ecrou	3/8"	2
67	TS-0561051	Ecrou	1/2"	2
91	E1340VS-G91	Rondelle	Ø25*Ø1/4"*3t	2
92	E1340VS-G92M	Engrenage	1,25M 25T	1
93	E1340VS-G93	Cadre de pivotement		1
94	E1340VS-G94	Clavette	5*15 mm.	2
95	E1340VS-G95	Rondelle	Ø25*Ø3/5"*5t	1
96	BB-6003Z	Palier	N° 6003Z	2
97	E1340VS-G97	Circlip	R-35 mm.	2
98	E1340VS-G98	Engrenage	1,25M 120T/127T	1
99	E1340VS-G99	Collier de l'arbre	Ø25*Ø3/8"*29L	1
100	E1340VS-G100	Arbre	Ø25*65L	1
101	E1340VS-G101	Arbre		1
102	E1340VS-G102	Rondelle	Ø25*1/2"*3t	1
103	E1340VS-G103M	Engrenage	1,25M 75T	1
104	E1340VS-G104	Filetage	Ø3/8"*105L	1
105	E1340VS-G105	Ecrou	Ø*16l 3/8~16NC	1
106	E1340VS-G106	Couvercle d'extrémité		1
106	E1440VS-G106	Couvercle d'extrémité		1
107	E1340VS-G107	Boulon à tête	1/4*1-1/4 pouces	1
108	E1340VS-G108	Ecrou	1/4"	1
109	E1340VS-G109M	Engrenage	1,25M 32T	1
110	E1340VS-G110M	Engrenage	1,25M 40T	1
111	E1340VS-G111M	Engrenage	1,25M 42T	1
112	E1340VS-G148M	Engrenage	1,25M 63T	1
113	E1340VS-G149M	Engrenage	1,25M 65T	1
114	E1340VS-G150M	Engrenage	1,25M 66T	1

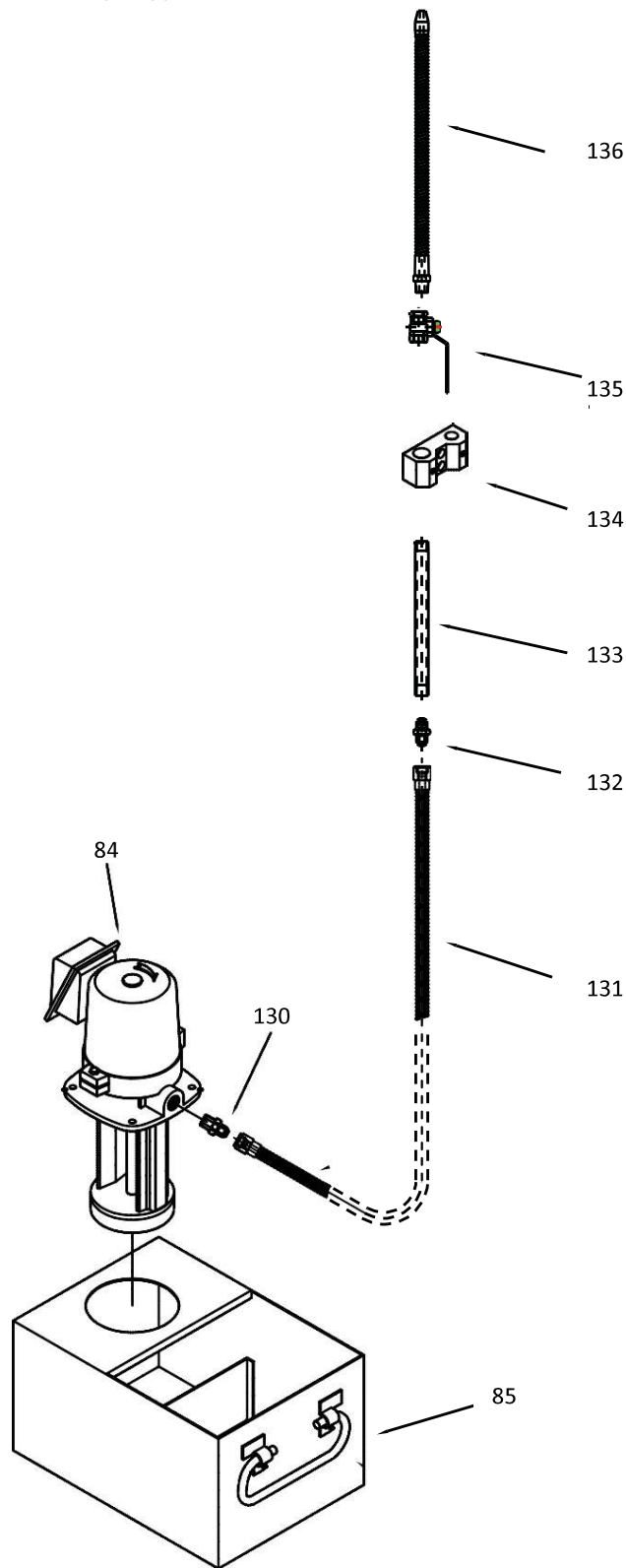
PROTECTION DE SECURITE DU MANDRIN



LISTE DE PIÈCES DE LA PROTECTION DE SÉCURITÉ DU MANDRIN

N° d'index	N° de pièce	Description	Taille	Qté
36	TS-1503041	Vis à tête à six pans creux	M6*16mm	2
112	E1340VS-G112	Came		1
113	TS-1523021	Vis de réglage	M6*8mm	3
114	E1340VS-G114	Maintien		1
115	TS-1503021	Vis à tête à six pans creux	M6 × 10mm	1
116	E1340VS-G116	Collier		1
117	E1340VS-G117	Came		1
118	E1340VS-G118	Commutateur de fin de course	TZ9212	1
119	E1340VS-G119	Arbre		1
120	E1340VS-G120	Collier		1
121	E1340VS-G121	Protection du mandrin		1
122	E1340VS-G122	Poignée	PVC	1
123	TS-1505031	Vis à tête à six pans creux	M10 × 25mm	1
124	E1340VS-G124	Vis	3/16×1/4 pouces	18
125	E1340VS-G125	Ecrou	3/16 in	18
126	E1340VS-G126	Verre-regard	3T x 193 x 343mm	1
127	E1340VS-G127	Verre-regard	3T x 193 x 230mm	1

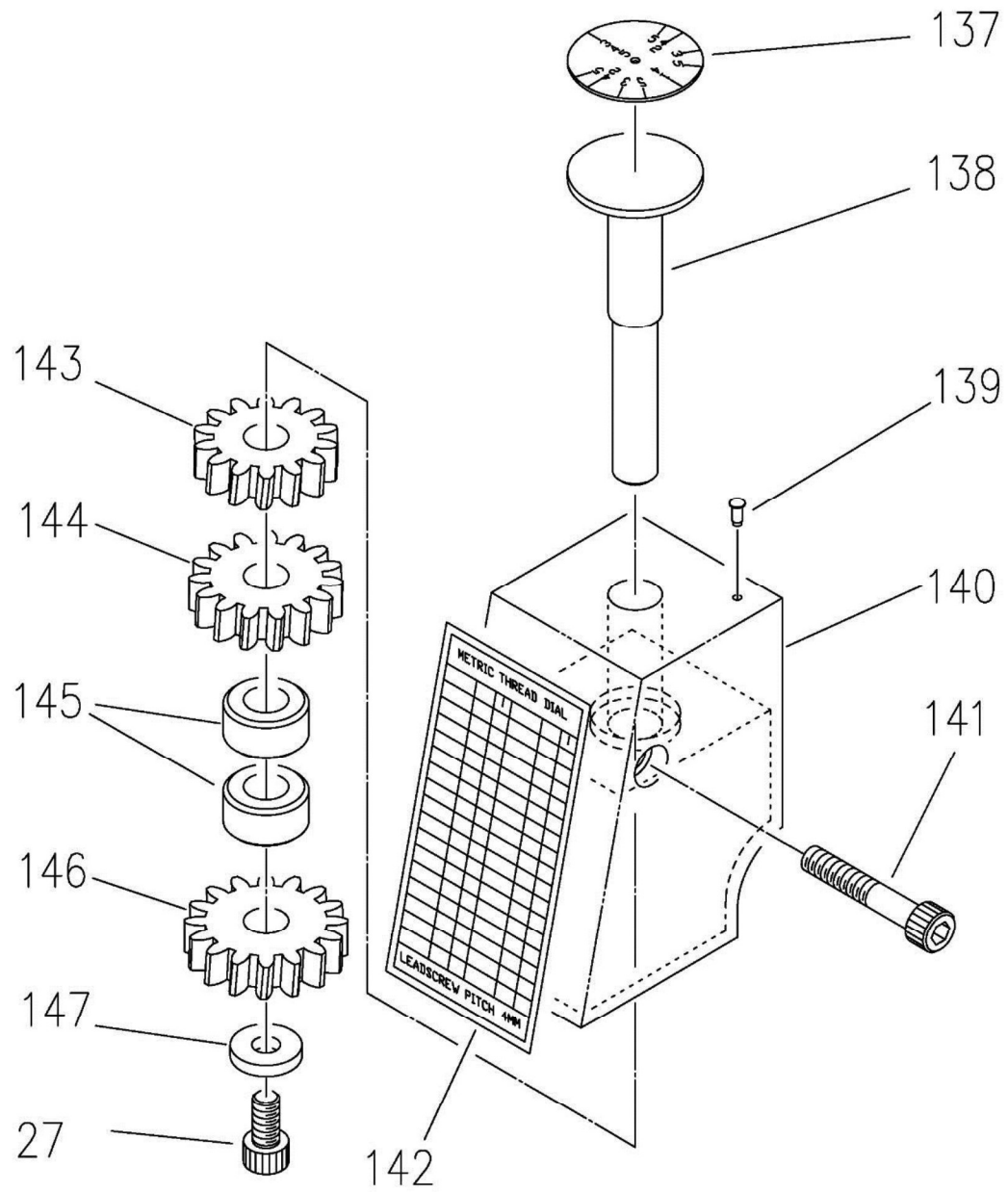
POMPE DE LIQUIDE DE REFROIDISSEMENT



LISTE DE PIÈCES DE LA POMPE DE REFROIDISSEMENT

N° d'index	N° de pièce	Description	Taille	Qté
84	E1340VS-G84M	Pompe	400V 3ph	1
130	E1340VS-G130	Nipple		1
131	E1340VS-G131	Flexible		1
132	E1340VS-G132	Nipple		1
133	E1340VS-G133	Tube		1
134	E1340VS-G134	Support		1
135	E1340VS-G135	Vanne d'arrêt		1
136	E1340VS-G136	Tuyau de vaporisation		1

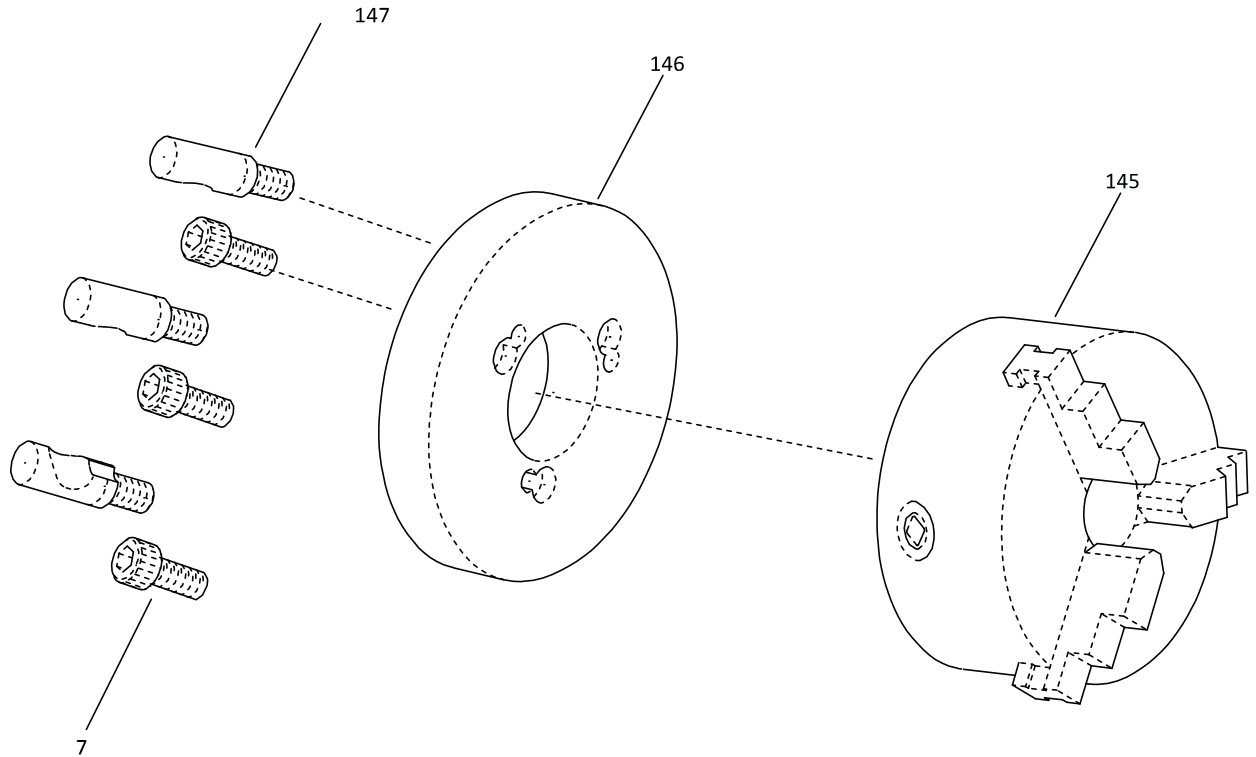
INDICATEUR ECRAN



LISTE DE PIECES DE L'INDICATEUR ECRAN

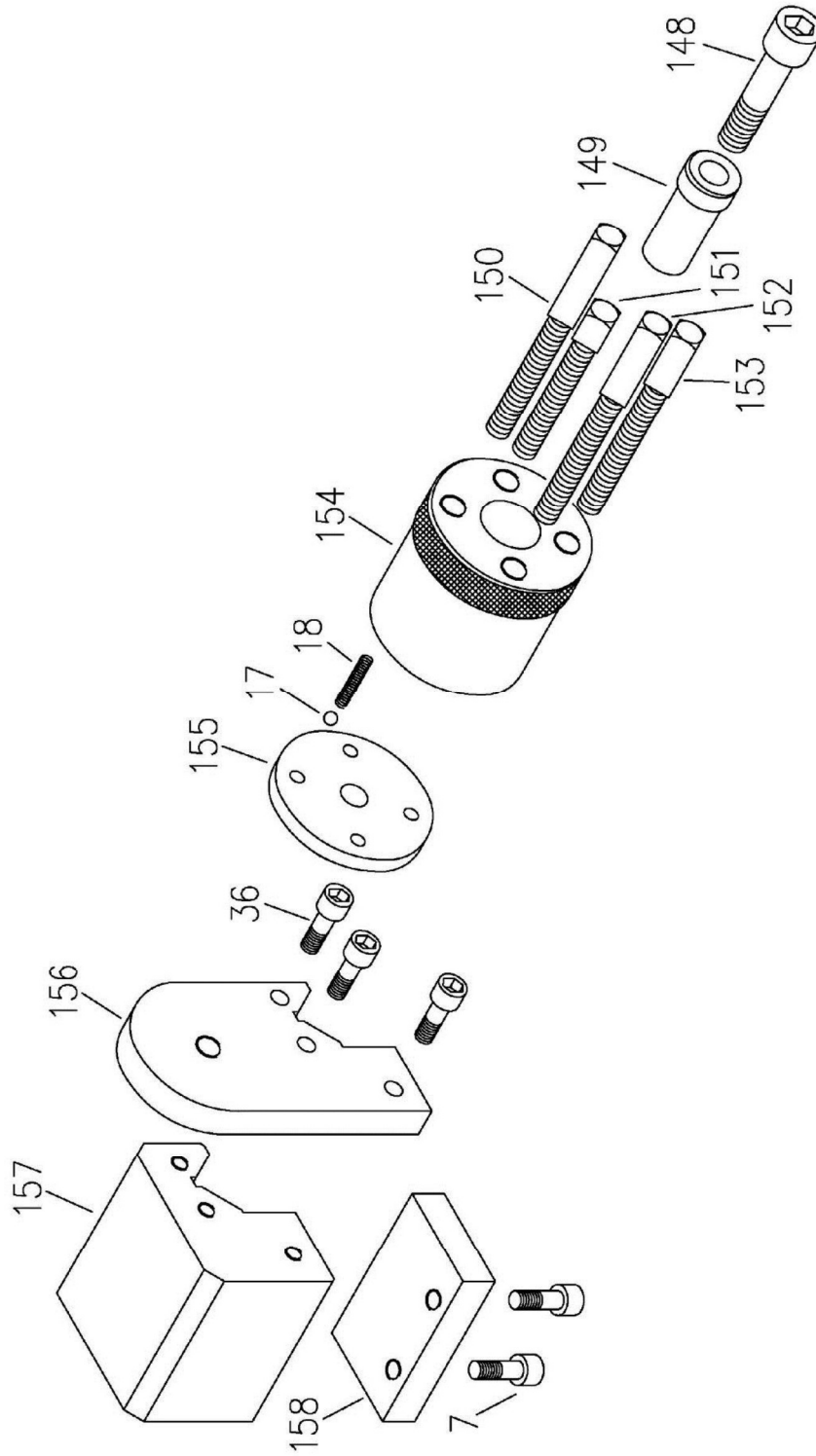
N° d'index	N° de pièce	Description	Taille	Qté
27	TS-1482021	Vis à tête à six pans creux	M6*12mm	1
40	E1340VS-G40	Goupille	3*20 mm.	1
137	E1340VS-G137M	Plaque		1
138	E1340VS-G138M	Butée	Ø60*Ø19,05*15l	1
139	E1340VS-G140M	Clou	2 mm.	1
140	E1340VS-G141M	Carter	75*59*45	1
141	TS-1482101	Vis à tête à six pans creux	M6*50mm	1
142	E1340VS-TPM	Plaque fileté (métrique)		1
143	E1340VS-G151M	Engrenage		1
144	E1340VS-G152M	Engrenage		1
145	E1340VS-G153M	Collier		1
146	E1340VS-G154M	Engrenage		1
147	E1340VS-G155M	Rondelle		1

LISTE DE PIÈCES DU MANDRIN



N° d'index	N° de pièce	Description	Taille	Qté
7	TS-1503051	Vis à tête à six pans creux	M6*20mm	3
145	E1340VS-SK6	Mandrin	6"	1
146	E1340VS-G146	Plaque arrière	6"	1
147	E1340VS-G147	Filetage	D1-4	3

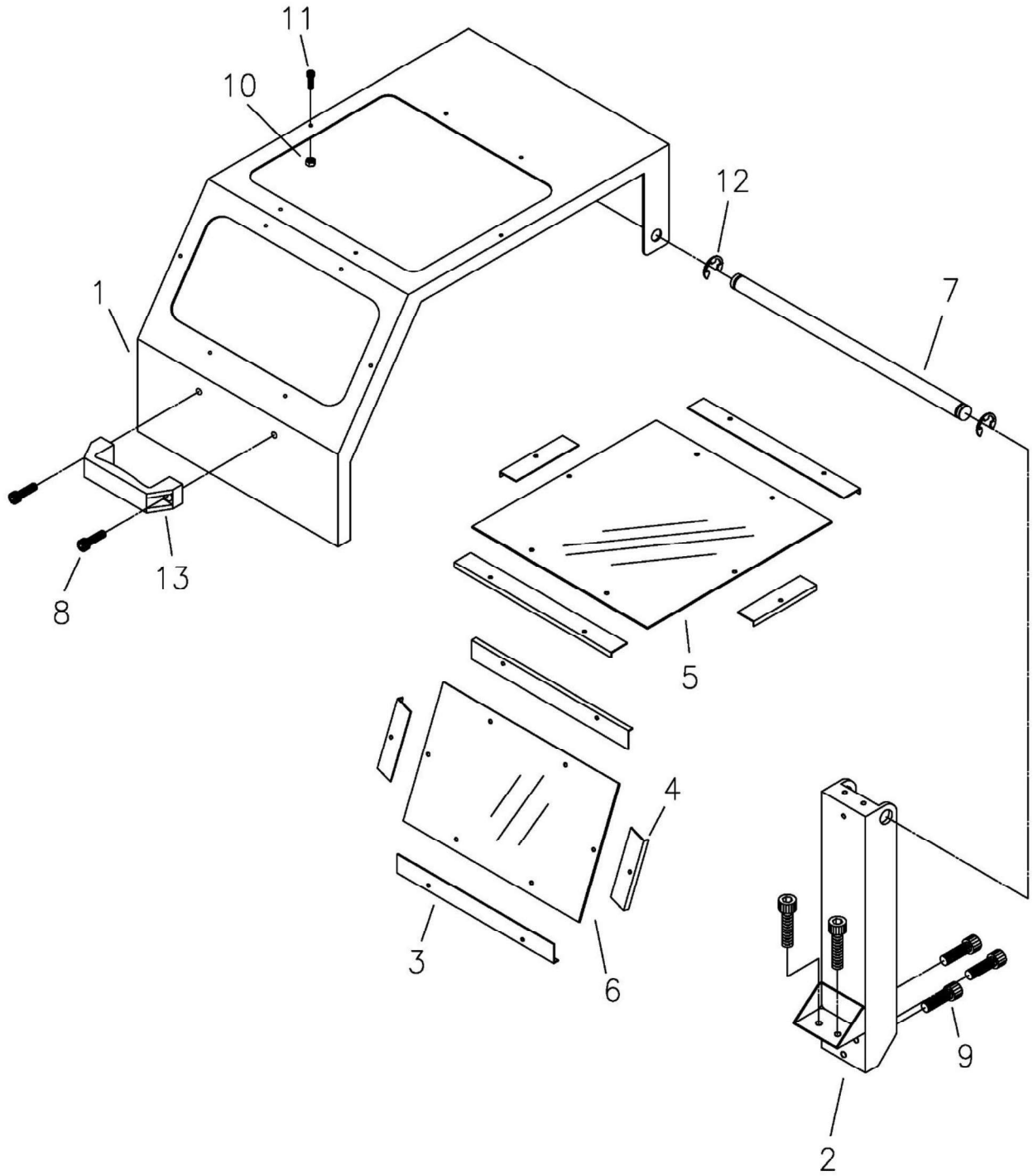
ARRET 4 POSITIONS



LISTE DE PIÈCES DE L'ARRÊT 4 POSITIONS

N° d'index	N° de pièce	Description	Taille	Qté
7	TS-1503051	Vis à tête à six pans creux	M6*20mm	2
17	E1340VS-G17	Bille d'acier	1/4 pouces - dia.	1
18	E1340VS-G18	Ressort	1/4 pouces *35mm.	1
36	TS-1503041	Vis à tête à six pans creux	M6*16mm	3
148	E1440VS-I148	Vis à tête à six pans creux	3/8*70mm	1
149	E1440VS-I149	Manchon		1
150	E1440VS-I150	Vis		1
151	E1440VS-I151	Vis		1
152	E1440VS-I152	Vis		1
153	E1440VS-I153	Vis		1
154	E1440VS-I154	Collier		1
155	E1440VS-I155	Couvercle		1
156	E1440VS-I156	Plaque		1
157	E1440VS-I157	Base		1
158	E1440VS-I158	Bande		1
	E1440VS-I4PSA	Arrêt 4 positions		1

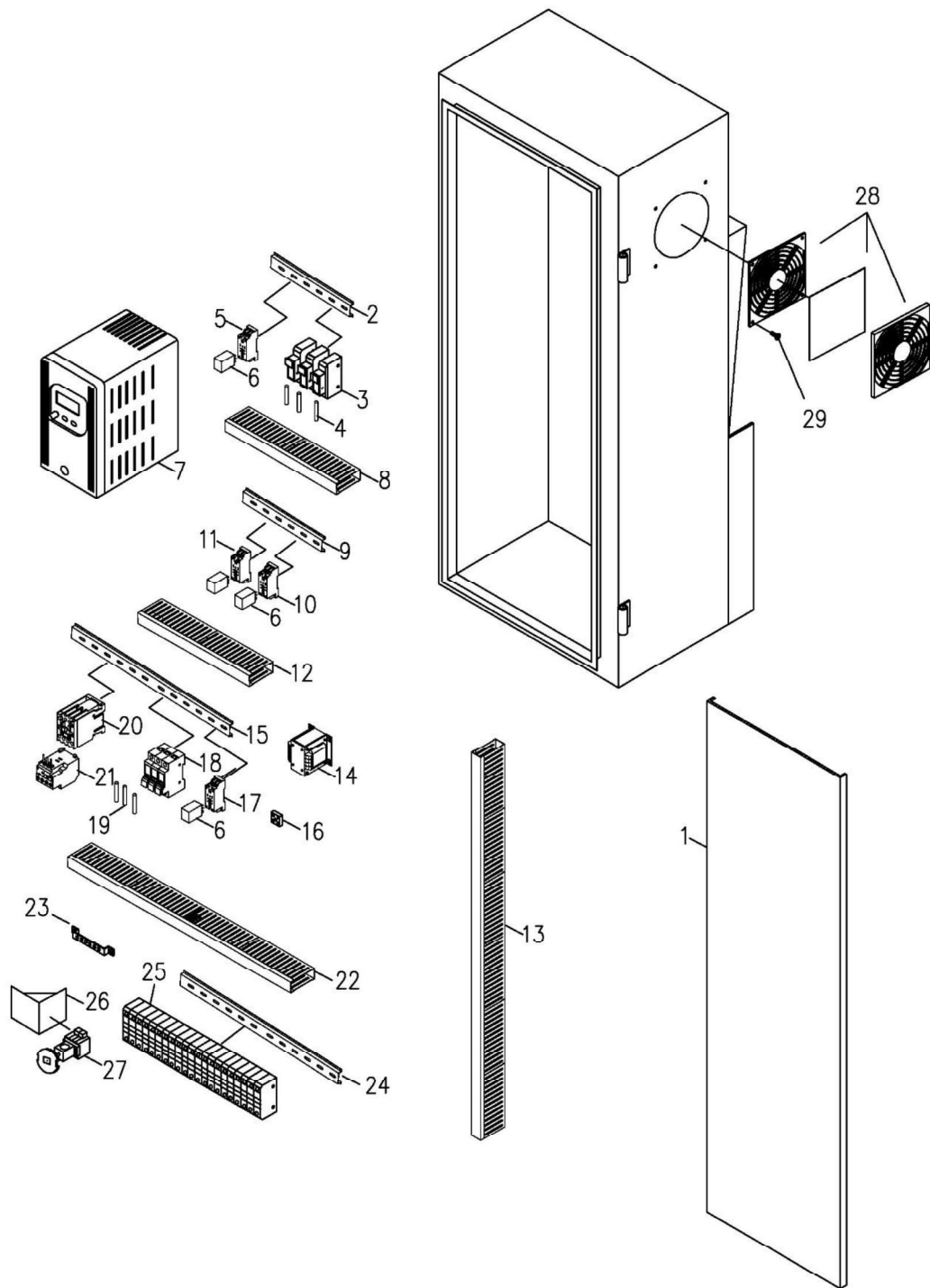
PROTECTION DU PORTE-OUTIL



LISTE DE PIÈCES DE PROTECTION DU PORTE-OUTIL

N° d'index	N° de pièce	Description	Taille	Qté
1	E1440VS-J01	Protection du porte-outil		1
2	E1440VS-J02	Montant de la protection du porte-outil		1
3	E1440VS-J03	Support		4
4	E1440VS-J04	Support		4
5	E1440VS-J05	Acrylique		1
6	E1440VS-J06	Acrylique		1
7	E1440VS-J07	Arbre		1
8	TS-1504031	Vis à tête à six pans creux	M8x16mm	2
9	TS-1504041	Vis à tête à six pans creux	M8x20mm	3
10	E1440VS-J10	Vis 3/16x16L		12
11	E1440VS-J11	Circlip E15		2
12	E1440VS-J12	Poignée		1
	E1440VS-J01A	Protection du porte-outil		1

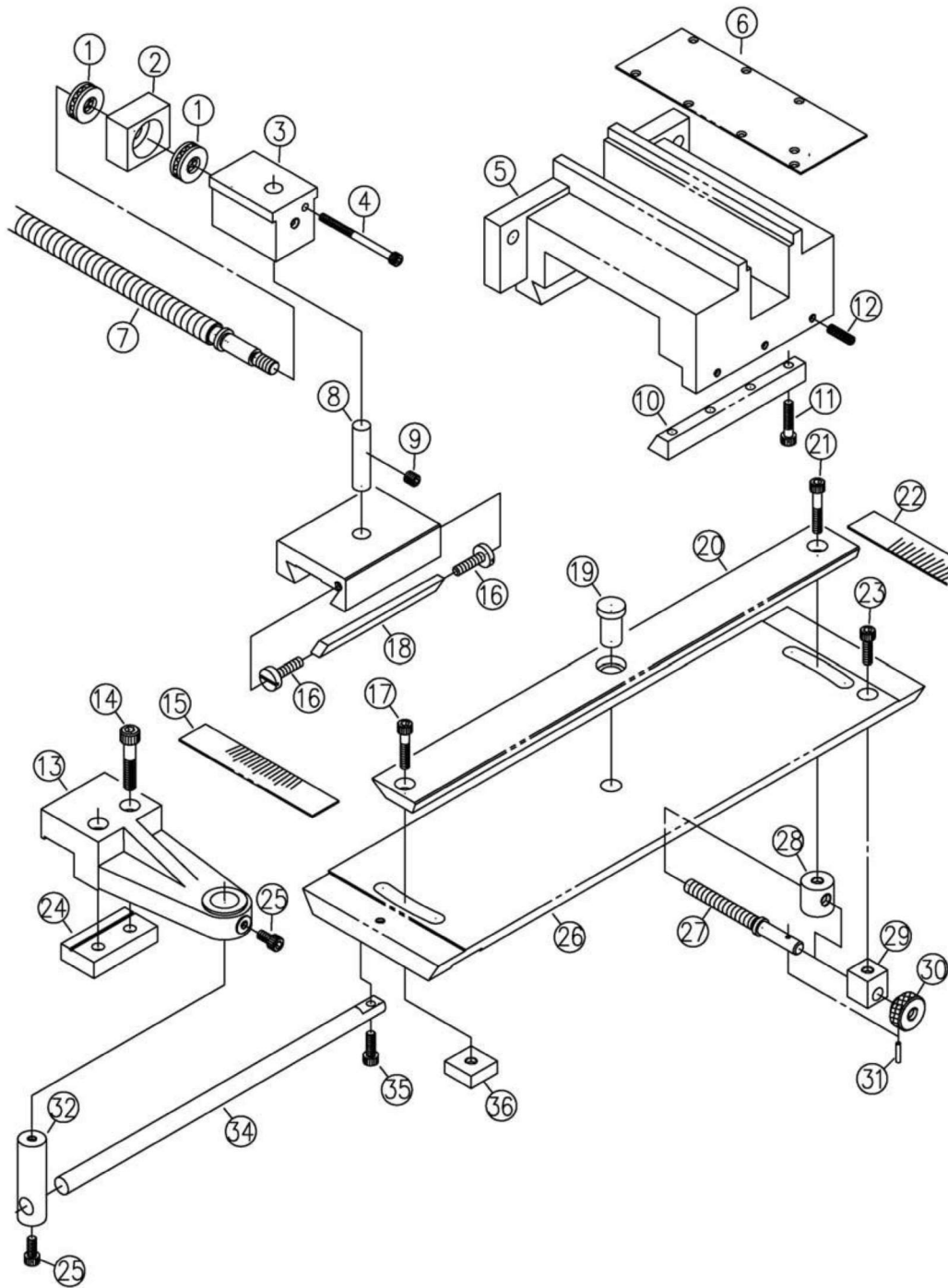
PLAQUE DE COMMANDE



LISTE DE PIECES DE LA PLAQUE DE COMMANDE

N° d'index	N° de pièce	Description	Taille	Qté
1	E1340VS-H01	Plaque		1
2	E1340VS-H02	Glissière		1
3	E1340VS-H03	Boîtier de fusible		3
4	E1340VS-H04	Fusible	1A	3
5	E1340VS-H05	Douille du relais	pour frein magnétique	1
6	E1340VS-H06	Relais	MY4N-J Ac24v	4
7	E1340VS-H07M	Onduleur	VFD-B Ac400v 5HP	1
8	E1340VS-H08	Goulotte		1
9	E1340VS-H09	Glissière		1
10	E1340VS-H10	Douille du relais		1
11	E1340VS-H11	Douille du relais		1
12	E1340VS-H12	Goulotte		1
13	E1340VS-H13	Goulotte		1
14	E1340VS-H14	Transformateur du circuit de commande	120VC CA 24V (5A)	1
15	E1340VS-H15	Glissière		1
16	E1340VS-H16	Redresseur à pont		1
17	E1340VS-H17	Douille du relais		1
18	E1340VS-H18	Boîtiers de fusible		1
19	E1340VS-H19	Fusible	30A	3
20	E1340VS-H20	Contacteur magnétique	CU-11 CA 24V (3A1b)	1
21	E1340VS-H21	Relais de surcharge thermique	RHU-10K1 0,45~0,63A	1
22	E1340VS-H22	Goulotte		1
23	E1340VS-H23	Blocs de borne de terre		1
24	E1340VS-H24	Glissière		1
25	E1340VS-H25	Blocs de borne		1
26	E1340VS-H26	Base		1
27	E1340VS-H27	Interrupteur d'alimentation principal	690VCA 25A	1
28	E1340VS-H28	Couvercle		1
29	E1340VS-H29	Vis	M5 x 10	1

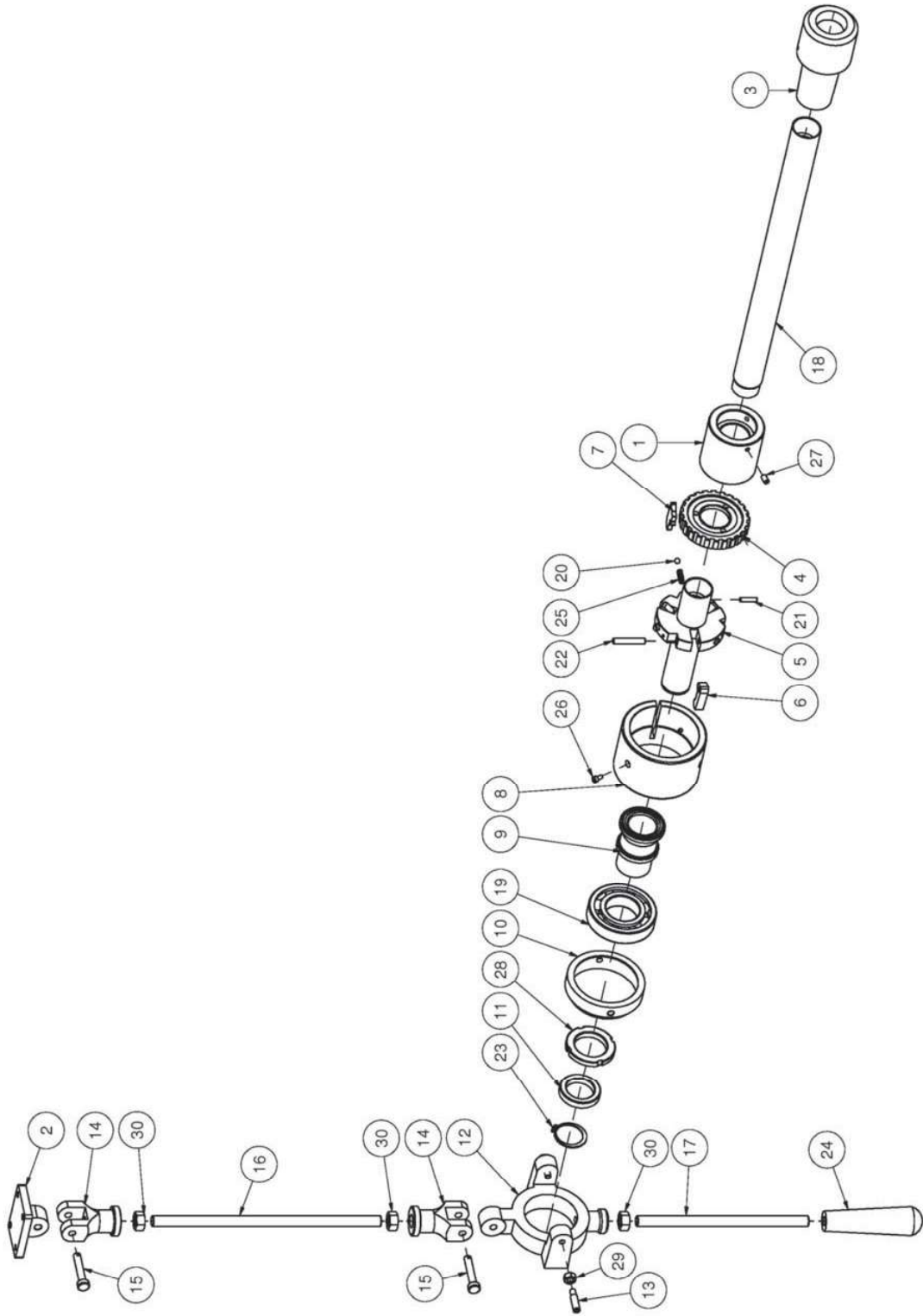
FIXATION CONE (EN OPTION)



LISTE DE PIÈCES DE LA FIXATION CONE (EN OPTION)

N° d'index	N° de pièce	Description	Taille	Qté
1	BB-51101	Palier de butée	51101	2
2	E1440VS-J02	Bloc	52 x 20 x 35	1
3	E1440VS-J03	Fourche	60 x 42 x 41,5	1
4	E1440VS-J04	Vis à tête à six pans creux	M5 x 65MM	1
5	E1440VS-J05	Base	175 x 180 x 85	1
6	E1440VS-J06	Couvercle	170 x 63 x 1,2	1
7	E1440VS-J07	Vis-mère	Ø5/8" x 405L	1
8	E1440VS-J08	Arbre	Ø12 x 50L	1
9	TS-1524011	Vis de réglage	M8 x 8mm	1
10	E1440VS-J10	Bande	130 x 18,86 (10,2) x 15	1
11	TS-1523061	Vis de réglage	M6 x 20mm	1
12	TS-1503061	Vis à tête à six pans creux	M6 x 25mm	1
13	E1440VS-J13	Support	159 x 60 x 40	1
14	TS-1504081	Vis à tête à six pans creux	M8 x 40mm	1
15	E1440VS-J15	Plateau angulaire	128 x 25 x 1,2	1
16	E1440VS-J16	Vis de glissière de guidage		1
17	TS-1503071	Vis à tête à six pans creux	M6 x 30mm	1
18	E1440VS-J18	Glissière de guidage	110 x 7,27 x 5,57	1
19	E1440VS-J19	Arbre		1
20	E1440VS-J20	Levier	420 x 40 x 15	1
21	TS-1503081	Vis à tête à six pans creux	M6 x 35mm	1
22	E1440VS-J22	Plateau angulaire	126 x 25 x 1,2	1
23	TS-2236181	Vis à tête à six pans creux	M6 x 18mm	1
24	E1440VS-J24	Bande	80 x 31 x 13	1
25	TS-1503031	Vis à tête à six pans creux	M6 x 12mm	2
26	E1440VS-J26	Base	460 x 130 x 18	1
27	E1440VS-J27	Vis	Ø3/8"(Ø9,525) x 105L	1
28	E1440VS-J28	Ecrou	Ø22 x 22L	1
29	E1440VS-J29	Bande	19 x 19 x 22	1
30	E1440VS-J30	Ecrou	Ø28 (Ø20) x 19L	1
31	E1440VS-J31	Goupille	3 x 15mm	1
32	E1440VS-J32	Pivot	Ø3/4" x 65L	1
34	E1440VS-J33	Tige	Ø1/2" x 300L	1
35	TS-1503041	Vis à tête à six pans creux	M6 x 16mm	1
36	E1440VS-J35	Bande	25 x 25 x 10	1
	892035	Cône (#1 à 36)		1

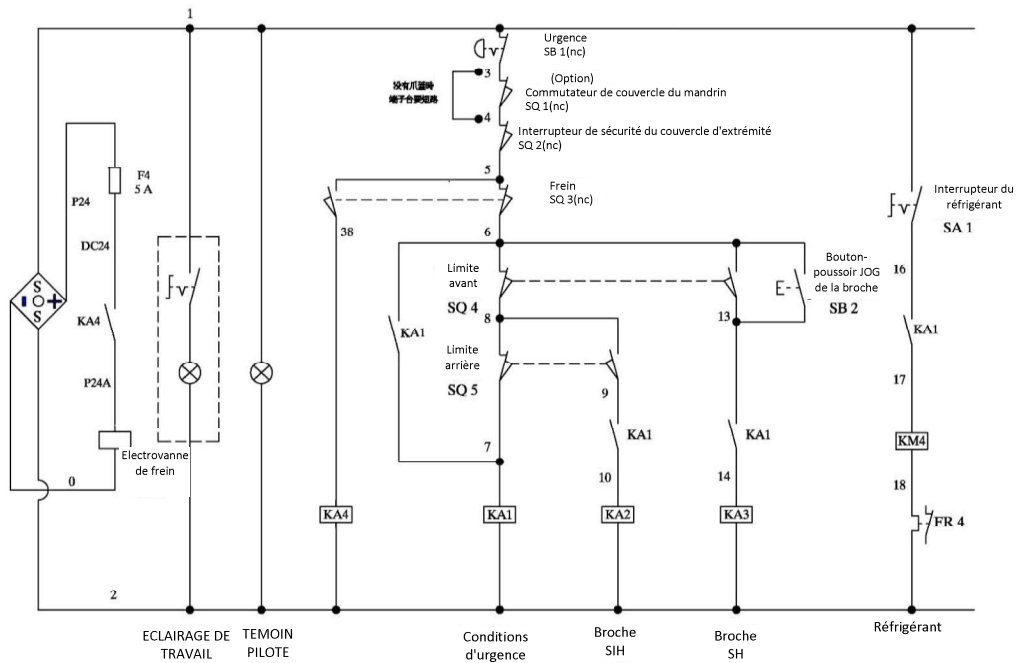
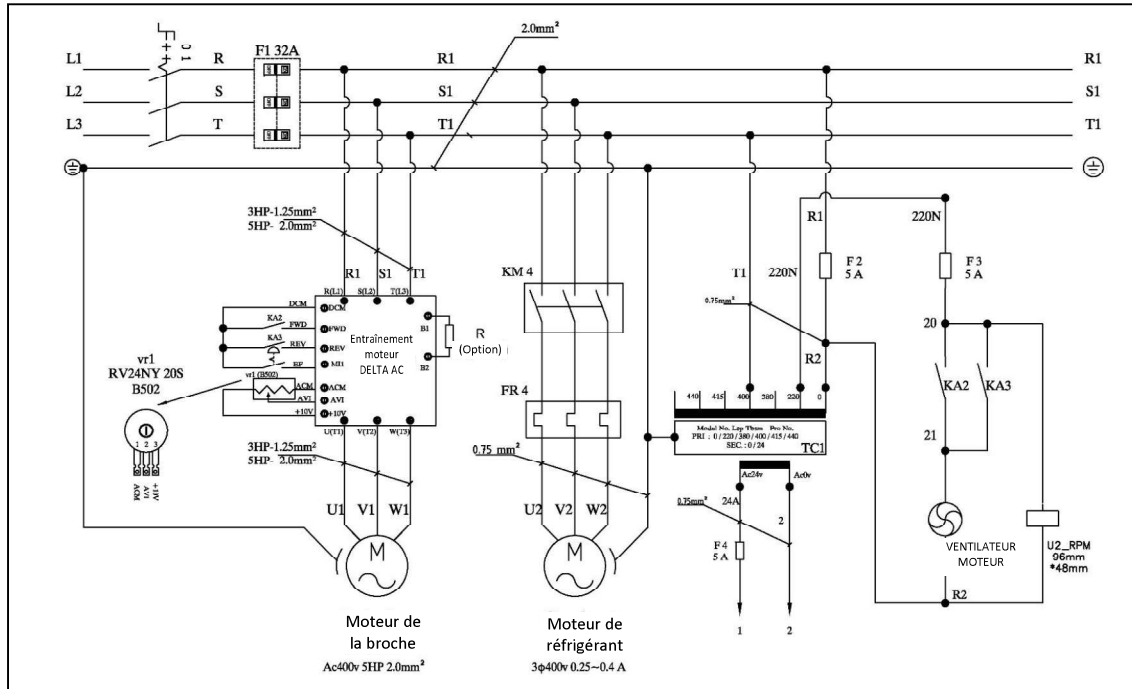
PINCE DE SERRAGE DU COLLIER (EN OPTION)

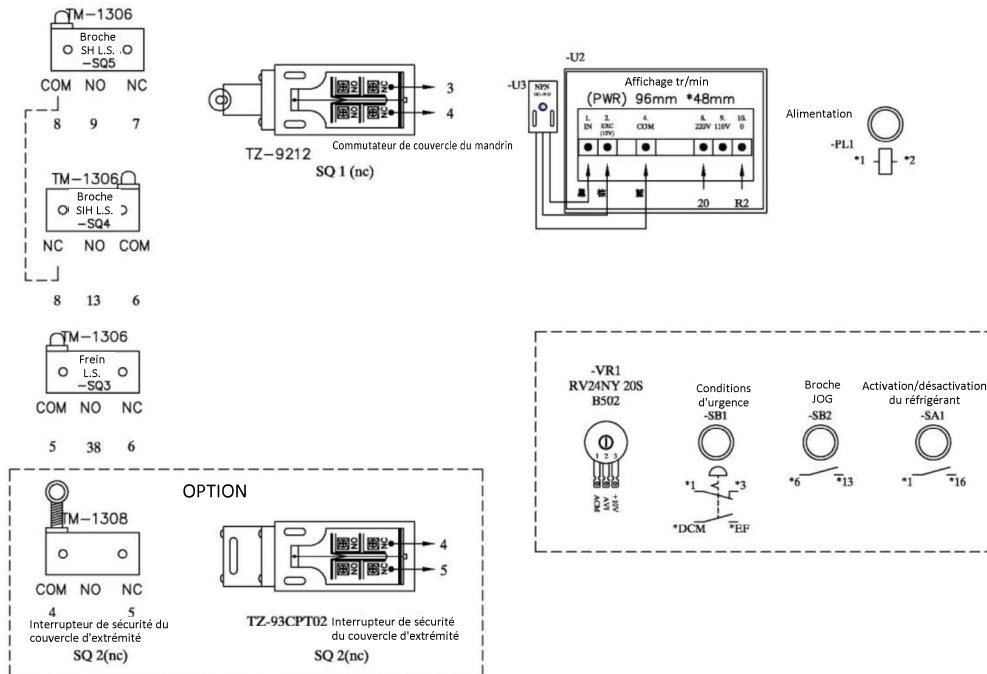


LISTE DE PIÈCES DE LA PINCE DE SERRAGE DU COLLIER (EN OPTION)

N° d'index	N° de pièce	Description	Taille	Qté
1	C51064006	Accouplement manchon (pour 4161)		1
2	C52302004	Siège fixe (longueur)		1
3	C53004118	Manchon	#5	1
4	C54002038	Accouplement		1
5	C54004047	Arbre		1
6	C54006001	Boucle		3
7	C54008007	Plaque de boucle		1
8	C54012019	Bride externe		1
9	C54014002	Arbre de palier		1
10	C54016011	Montant de palier		1
11	C54018020	Collier		1
12	C54020023	Corps du palier		1
13	C54021000	Vis de réglage		2
14	C54025015	Accouplement		2
15	C54026005	Broche spéciale		2
16	C54027202	Boulon fileté (pour 4161)	273L	1
17	C54029208	Boulon fileté	205L	1
18	C55440000	Barre de traction (pour 4161)	440L	1
19	BB-6208ZZ	Roulement à billes	6208ZZ	1
20	SB-6MM	Bille d'acier	Ø6,0	1
21	5510484	Goupille élastique	5 x 20L	1
22	GB050254	Goupille élastique	1/4" x1-1/2L	3
23	GC020101	Anneau de blocage (externe)	32	1
24	GD020596	Poignée	1/2"	1
25	GE040176	Ressort		1
26	TS-1501021	Vis à tête hexagonale	M4 x 8L	3
27	TS-1523031	Vis de réglage	M6 x10L	3
28	GF030823	Contre-écrou	AN08	1
29	GF041946	Ecrou hexagonal	5/16"	2
30	GF041959	Ecrou hexagonal	1/2"	3
	892036	Pince de serrage du collier 5C (#1 à 30)		1

11.0 SCHEMAS DE CABLAGE





N° d'index	Description	Taille	Qté
QS1	Commutateur principal	TDS-25-BRB	1
F1	Fusible principal	32A	1
FBX1	Boîtier du fusible principal	CT-FB101*3(10*38)	1
TC1	Transformateur	150VA	1
F2,F3,F4	Fusible	5A	3
FBX2,FBX3,FBX4	Boîtier de fusible	DK4-TF (5*20mm)	3
KM4	Contacteur	CU-11_3A1a_Ac 24V	1
FR4	Protection contre la surcharge	RHU-10/0.4K1_(0,25~0,4A)	1
SB1	Interrupteur d'urgence	ZB5-AS844+ZB5-AZ105(1A1B)	1
SB2	Bouton de l'interrupteur	ZB5-AA3+ZB5-AZ101(1A)	1
SA1	Interrupteur de sélection	ZB5-AD2+ZB5-AZ101(1A)	1
PL1	Eclairages électriques	ZB5-AV07+ZB5-ZVB6+LEDAC24	1
SQ1	Commutateur de fin de course	TZ-9212	1
SQ2	Commutateur de fin de course	TM-1308	1
SQ3,SQ4,SQ5	Commutateur de fin de course	TM-1306	3
KA1	Douille du relais, relais	MY4-GS_AC 24V	1
RY1	Douille du relais, relais	PYF014A-E	1
KA2,KA3,KA4	Douille du relais, relais	MY2-GS_AC 24V	3
RY2,RY3,RY4	Douille du relais, relais	PYF008A-E	3

N° d'index	Description	Taille	Qté
U2	Affichage vitesse	CM1-RL-N12-N-E12-A	1
U3	Capteur de vitesse	QL-1805NA	1
U4	Redresseur à pont	KBPC3510	1
U1	Onduleur	5HP 400V VFD037B43A	1
M1	Moteur	3HP 400V CE	1
M2	Pompe de refroidissement	1/8HP 3PH 400V	1
VR	Sélecteur de vitesse variable	RV24NY20S	1
CD-G5A	Frein	CA 24V 25W	1
GWL-118G	Eclairage de travail	CA 24V 9W 0,5m/500Lux	1
	Blocs de borne	PT-2,5_(2,5mm ²)	27
	Panneaux latéraux de borne	D-ST-2,5_(2,5mm ²)	1
	Blocs de borne Pièce avec court-circuit	FBS 2-5 (2,5mm ²)	5