

PROMAC®

07-2016

Drilling-milling machine Bohr-Fräsmaschine Perceuse fraiseuse

FX-383V

Bedienungsanleitung

Inhaltsverzeichnis

- 2 CE Konformität
- 3 - 4 Sicherheitsvorschriften
- 5 Technische Daten, Maschinenbeschreibung
- 6 Elektrische Anlage
- 7 Auspacken, Hauptbedienungselemente
- 8-9 Detaillierter Maschinenbeschreibung
- 9-10 Installation
- 10-12 Bedienung
- 13-14 Wartung
- 15 Fehlerbehebung elektronische Regelung
- 16 Garantieschein

Instructions

Tabel de matières

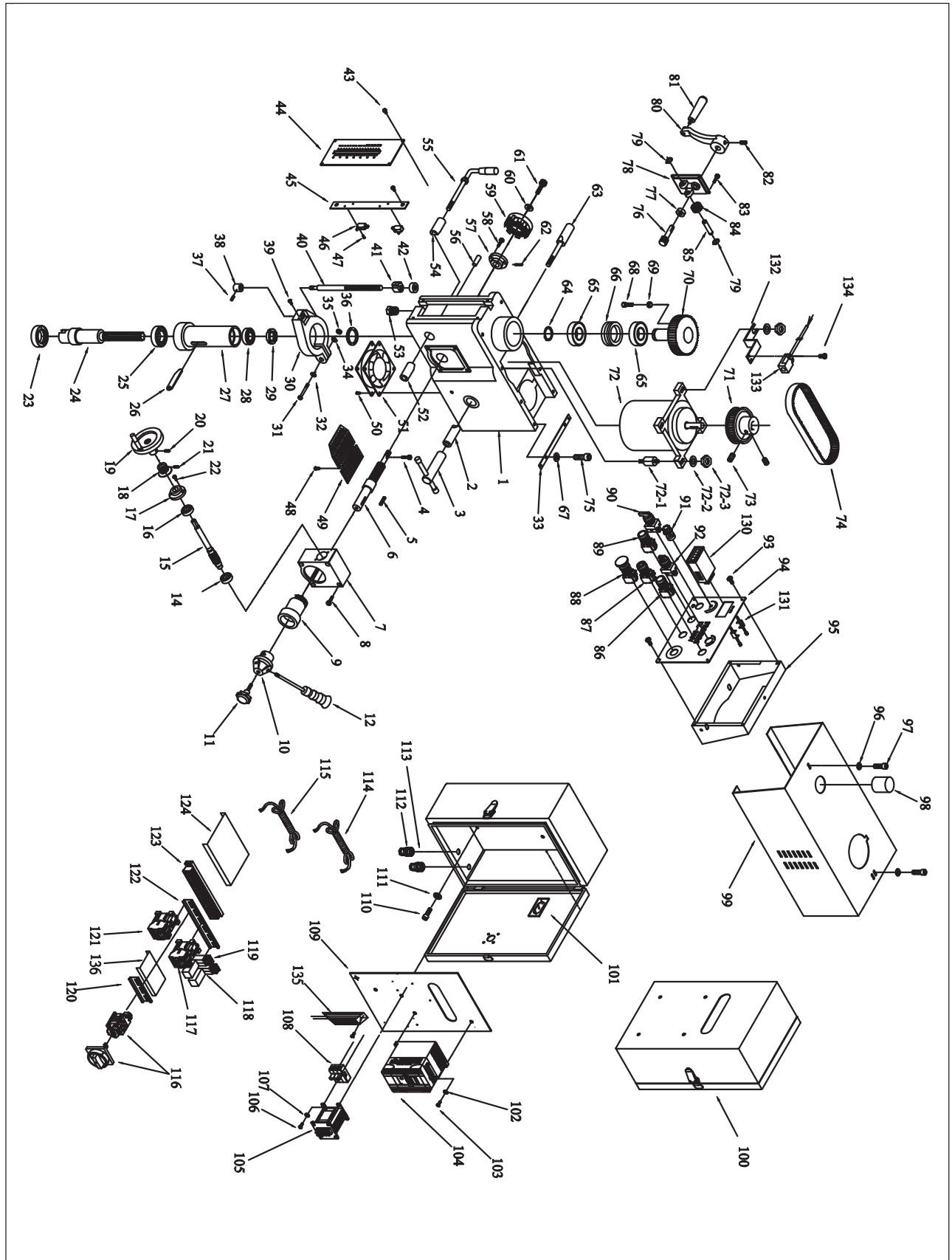
- 2 Confomité CE
- 16-17 Consignes générales de sécurité
- 18 Données techniques
- 19 Schéma électrique
- 20 Déballage, Etat description de al machine
- 21-23 Description de la machine
- 23-25 Mise en service
- 25-26 Entretien
- 27 Dépannage du variateur



Schweiz / Suisse
JPW (TOOL) AG
Tämperlistrasse 5
CH-8117 Fällanden Switzerland
www.promac.ch

France
TOOL France / PROMAC
57, rue du Bois Chaland, Z.I. du Bois Chaland
case postale 2935 FR-91029 Evry Cedex
www.promac.fr

FX-383V

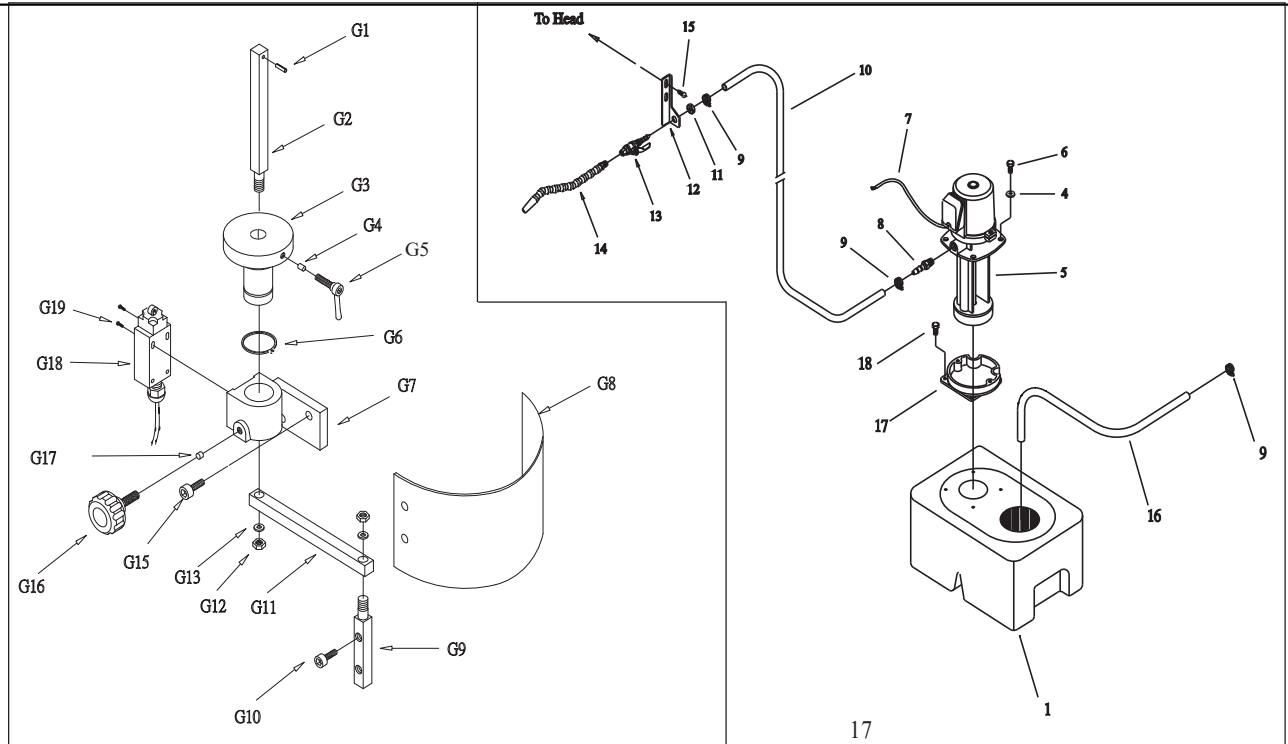
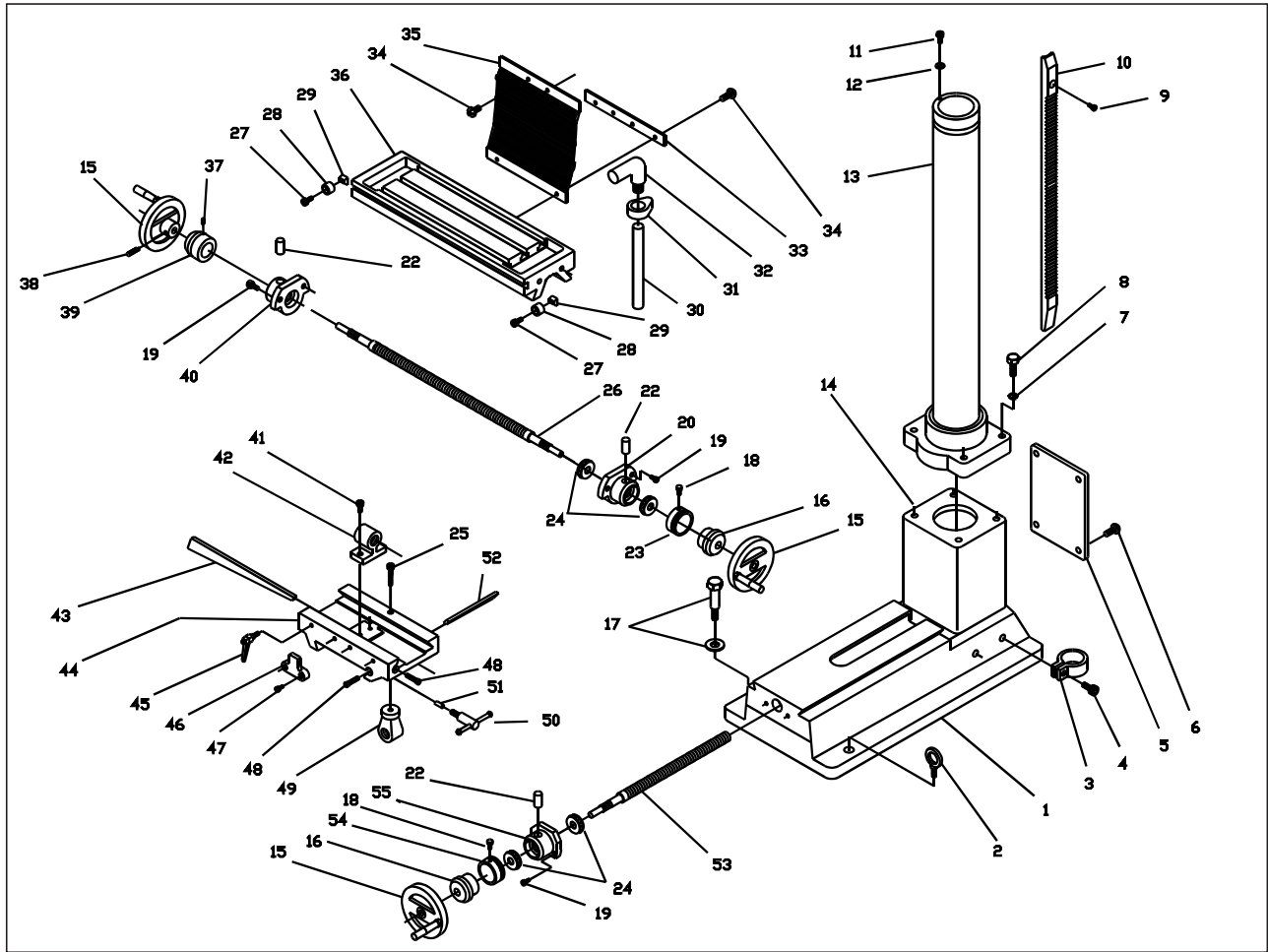


Maschinenkopf / Tête de la machine

1	PM-383V001	Spindelkopf / Poupée
2	PM-383V002	Klemmhülse / Boulon
3	PM-383V003	Klemmhebel / Poignée
4	PM-383V004	Schraube / Vis
5	PM-383V005	Keil / Clavette 7x7x20
6	PM-383V006	Vorschubwelle / Axe
7	PM-383V007	Vorschubgehäuse / Carcasse
8	PM-383V008	Schraube / Vis
9	PM-383V009	Kupplungsflansch / Flasque
10	PM-383V010	Griffnabe / Support de bras de descente
11	PM-383V011	Feststellschraube / Vis de serrage
12-13	PM-383V012	Griff mit Stange / Poignée avec tige filetée
14	855174	Kugellager / Roulement 6202ZZ
15	PM-383V015	Welle / Axe
16	855174	Kugellager / Roulement 6202ZZ
17	PM-383V017	Deckel / Couvercle
18	PM-383V018	Skalenring / Graduation
19	PM-383V019	Handrad / Manivelle
20	PM-383V020	Schraube / Vis 5/16" x 3/8"
21	PM-383V021	Schraube / Vis 1/4" x 1/4"
22	PM-383V022	Schraube / Vis 3/16" x 3/8"
23	PM-383319	Simmerring / Joint 45x72x10
23-29	PM-383V024K	Spindel komplett / Arbre complète
25	PM-383318	Rollenlager / Roulement 30207
26	944477	Austreiber / Chasse outils
27	PM-383V027	Spindelhülse / Douille
28	PM-386002	Rollenlager / Roulement 30206
29	PM-383V029	Mutter / Ecrou
30	PM-383V030	Flansch / Flasque
31	PM-383V031	Schraube / Vis 1/4"x50mm
32	PM-309162	Federling / Rondelle 1/4"
33	PM-383V033	Steg / Plate
34	PM-309162	Federling / Rondelle 1/4"
35	PM-387099	Mutter / Ecrou 1/4"
36	PM-383V036	Gummiring / Rondelle gomme
37	PM-383V037	Schraube / Vis
38	PM-383V038	Griff / Poignée
39	PM-383V039	Schraube / Vis
40	PM-383V040	Stange / Tige
41	PM-383V041	Flansch / Flasque
42	PM-383V042	Mutter / Ecrou
43	PM-320006	Schraube / Vis 3/16" x 5/16"
44	PM-383V044	Skalenplatte / Tableau
45	PM-383V045	Steg / Plate
46	PM-383V046	Mikroschalter / Inter micro
47	PM-383V047	Schraube / Vis
48	PM-383V048	Schraube / Vis
49	PM-383V049	Platte / Plate
50	PM-383V050	Schraube / Vis
51	PM-383V051	Lüfter / Ventilateur
52	PM-383V052	Klemmhülse / Boulon
53	PM-383V053	Verschraubung / Verroullier
54	PM-383V054	Klemmhülse / Boulon
55	PM-383V055	Klemmhebel / Poignée
56	PM-383V056	Stift / Goupille
57	PM-383V057	Federplatte / Support ressort
58	PM-320006	Schraube / Vis 3/16" x 5/16"
59	PM-383V059	Rückzugfeder / Ressort de rappel
60	PM-383V060	Scheibe / Rondelle 25x2x6mm
61	PM-383V061	Griffschraube / Vis de serrage
62	PM-383V062	Stift / Goupille 3x20
63	PM-383V063	Klemmbolzen / Boulon de serrage
64	PM-383V064	Sicherungsring / Circlip S45
65	PM-942214	Kugellager / Roulement 6009ZZ
66	PM-383V066	Distanzring / Bague de distance
67	PM-383V067	Scheibe / Rondelle

68	PM-383V068	Schraube / Vis
69	PM-383V069	Mutter / Ecrou
70	PM-383V070	Riemenradwelle / Arbre avec poulie
71	PM-383V071	Riemenrad / Poulie
72	PM-383V072	Motor / Moteur 2HP, 3PH, 400V
72-1	PM-383V072-1	Halter / Support
72-2	PM-374072-2	Scheibe / Rondelle 5/16"
72-3	PM-225126	Mutter / Ecrou M8
73	PM-383V073	Schraube / Vis
74	PM-383V074	Zahnriemen / Courroie
75	PM-383V075	Schraube / Vis
76	PM-383V076	Schneckenwelle / Axe
77	PM-383V077	Messingring / Rondelle
78	PM-383V078	Flansch / Flasque
79	PM-374024	Seegerring / Rondelle
80	PM-383V080	Hebel / Levier
81	PM-383V081	Griff / Poignée
82	PM-374050	Schraube / Vis 3/8" x 3/8"
83	PM-383V083	Schraube / Vis 1/4"x25mm
84	PM-383V084	Zahnrad / Engrenage
85	PM-383V085	Welle / Axe
86	PM-383520	Wahlschalter / Inter de selection
87	PM-383502	Starttaste / Inter Start
88	PM-378104	Not-/Ausschalter / Inter coupe poing
89	PM-383324	Stoptaste / Inter Stop
90	PM-816085-P	Pumpenschalter / Inter pompe
91	PM-383V091	Drehzahlregelschalter / Inter vitesse
92	PM-820914	Umkehrschalter / Inter reverse
93	PM-383V093	Schraube / Vis
94	PM-383V094	Schalterplatte / Plateau interrupteur
95	PM-383V095	Flansch / Flasque
96	PM-383V096	Scheibe / Rondelle
97	PM-383V097	Schraube / Vis
98	PM-383V098	Andeckung / Couvercle
99	PM-383V099	Deckel / Couvercle
100	PM-383V100	Elektrokasten / Boite électrique
101	PM-383V101	Scheibe / Verre
102	PM-383V102	Scheibe / Rondelle
103	PM-383V103	Schraube / Vis
104	PM-383V104	Frequenzumrichter / Inverter
105	PM-383V105	Tranformator / Transformateur
106	PM-383V106	Schraube / Vis
107	PM-383V107	Scheibe / Rondelle
108	PM-353823	Sicherungseinsatz / Porte fuse 0,5A
109	PM-383V109	Montageplatte / Paneau
110	PM-383V110	Schraube / Vis
111	PM-383V111	Scheibe / Rondelle
112	PM-315669	Verschraubung / Verroullier
113	PM-315669	Verschraubung / Verroullier
114	PM-383V114	Kabel / Câble / power cable
115	PM-383V115	Kabel / Câble / pump cable
116	PM-918800	Hauptschalter / Inter principal
117	PM-383V117	Kontaktschütz / Contacteur
118	PM-383V118	Relais / Relais
119	PM-383V119	Relais / Relais
120	PM-383V120	Träger / Barre
121	PM-383V121	Kontaktschütz / Contacteur
122	PM-383V122	Träger / Barre
123	PM-383V123	Klemmensteg / Serre câble
124	PM-383V124	Montageplatte / Paneau
130	PM-383V130	Digitalanzeige / Affichage digitale
131	PM-383V131	Schraube / Vis
132	PM-383V132	Platte / Plate
133	PM-383V133	Sensor / Sensor
134	PM-383V134	Schraube / Vis
135	PM-383V135	Bremswiderstand / Resisteur
136	PM-383V136	Halter / Support

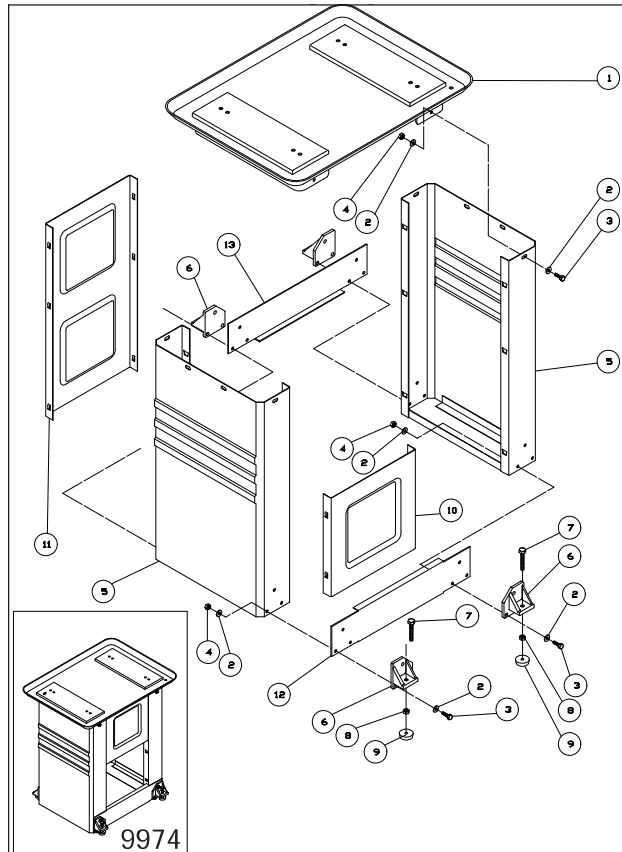
FX-383V



FX-383V

1	PM-383V201	Fussgehäuse / Pied	35	PM-383418	Schutzbalg / Souflette protectrice
2	PM-3834220	Haken / Crochet	36	PM-383V236	Tisch / Table
3	PM-3834201	Briede / Collier	37	PM-3834166	Stift / Goupille 5x40
4	PM-3834202	Schraube / Vis 3/16"x5/16"	38	PM-3834189	Schraub / Vis 1/4" x 5/16"
5	PM-383V205	Deckel / Couvercle	39	PM-383V239	Kupplung / Couplage
6	PM-383V206	Schraube / Vis	40	PM-383V240	Flansch / Flasque
7	PM-374032	Federring / Rondelle 1/2"	41	PM-3834171	Schraube / Vis
8	PM-362016	Schraube / Vis 1/2" x 2"	42	PM-383423	Spindelmutter / Ecrou
9	PM-383V209	Schraube / Vis	43	PM-383427	Stellkeil / Clavette de reglage
10	PM-383V210	Zahnstange / Cermaillère	44	PM-383V244	Flansch / Flasque
11	PM-383V211	Schraube / Vis	45	PM-383413	Klemmhebel / Levier
12	2PM-383V211	Scheibe / Rondelle	46	PM-383414	Stopplaste / Plaque stop
13	PM-383V213	Säule / Colonne	47	PM-383VB47	Schraube / Vis
14	PM-383V214	Säulenflansch / Base colonne	48	PM-383412	Stellschraube / Vis de reglage
15	PM-383401	Handrad / Manivelle	49	PM383415	Spindelmutter / Ecrou
16	PM-383V216	Kupplung / Couplage	50	PM-383VB50	Klemmhebel / Levier
17	PM-3834169	Schraube / Vis	51	PM-383V251	Klemmstück / Pièce de serrage
18	PM-383V218	Feststellschraube / Vis de serrage	52	PM-383407	Stellkeil / Clavette de reglage
19	PM-374070	Schraube / Vis 5/16" x 3/4"	53	PM-383V253	Spindel / Axe
20	PM-383V220	Flansch / Flasque	54	PM-383V254	Skalenring / Bague scale
22	PM-3834168	Schmiernippel / Raccord graissage	55	PM-383V255	Flansch / Flasque
23	PM-383V223	Skalenring / Bague scale			
24	PM-383403	Drucklager / Roulement 51103			
25	PM-3834175	Schraube / Vis 5/16" x 2"			
26	PM-383V226	Spindel / Axe			
27	PM-3834176	Schraube / Vis 1/4" x 5/8"			
28	PM-383430	Büchse / Bague			
29	PM-383429	Anschlag / Arrêt			
30	PM-3834200	Schlauch / Tube			
31	PM-3834199	Briede / Collier			
32	PM-3834198	Verschraubung / Raccord			
33	PM-383419	Steg / Support			
34	PM-3833131	Schraube / Vis			
G1-			1	PM--10015-13	Behälter / Réservoir
G17	PM-3833194	Schutz komplett / Protection complète	4	PM-320032	Scheibe / Rondelle
G1	PM-383V301	Stift / Goupille 3x16	5	PM-206508	Pumpenmotor / Pompe
G2	PM-383V302	4-kant Welle / Barre	6	PM-320046	Schraube / Vis
G3	PM-383V303	Drehsupport / Support	7	PM-383V115	Kabel / Câble
G4	PM-383V304	Klemmstück / Pièce de serrage	8	PM-315813	Verschraubung / Verrouillage
G5	PM-383V305	Klemmgriff / Poignée de serrage	9	PM-919109	Briede / Collier
G6	PM-750216	Sicherungsring / Circlip S30	10	PM-918090	Schlauch / Tuyeau
G7	PM-383V307	Halter / Flasque	11	PM-374049	Mutter / Ecrou
G8	PM-383V308	PVC Schutz / Portécteur PVC	12	PM-937202	Halter / Support
G9	PM-383V309	4-kant Welle / Barre	13	PM-918092	Hahn / Robinet
G10	PM-101515	Schraube / Vis M8x12	14	PM-937201	Schlauch flexibel / Tuyeau
G11	PM-383V311	4-kant Arm / Bra	15	PM-320046	Schraube / Vis
G12	PM-374051	Mutter / Ecrou 3/8"	16	PM-919102	Schlauch / Tuyeau
G13	PM-374202	Federring / Rondelle 3/8"	17	PM-206416	Platte / Flansch
G15	PM-315609	Schraube / Vis M8x20	18	PM320046	Schraube / Vis
G16	PM-383V315	Klemmgriff / Poignée de serrage			
G17	PM-383VG17	Distanz/ Entretoise			
G18	PM-383V317	Mikroschalter / Inter micro			
G19	PM-383V318	Schraube / Vis			

FX-383V



- | | | |
|----|------------|-------------------------------|
| 1 | PM-383V401 | Spänewanne |
| 2 | PM-383V402 | Scheibe / Rondelle |
| 3 | PM-383V403 | Schraube / Vis |
| 4 | PM-383V404 | Mutter / Ecrou |
| 5 | PM-383V405 | Wandteil / Support |
| 6 | PM-383V406 | Flansch / Flasque |
| 7 | PM-383V407 | Schraube / Vis |
| 8 | PM-383V408 | Mutter / Ecrou |
| 9 | PM-383V409 | Fuss / Pied |
| 10 | PM-383V410 | Seitenblech / Couvercle |
| 11 | PM-383V411 | Seitenblech / Couvercle |
| 12 | PM-383V412 | Verstrebung / Support |
| 13 | PM-383V413 | Verstrebung / Support |
| | 9974 | Standaufbau / Tenez Assemblée |