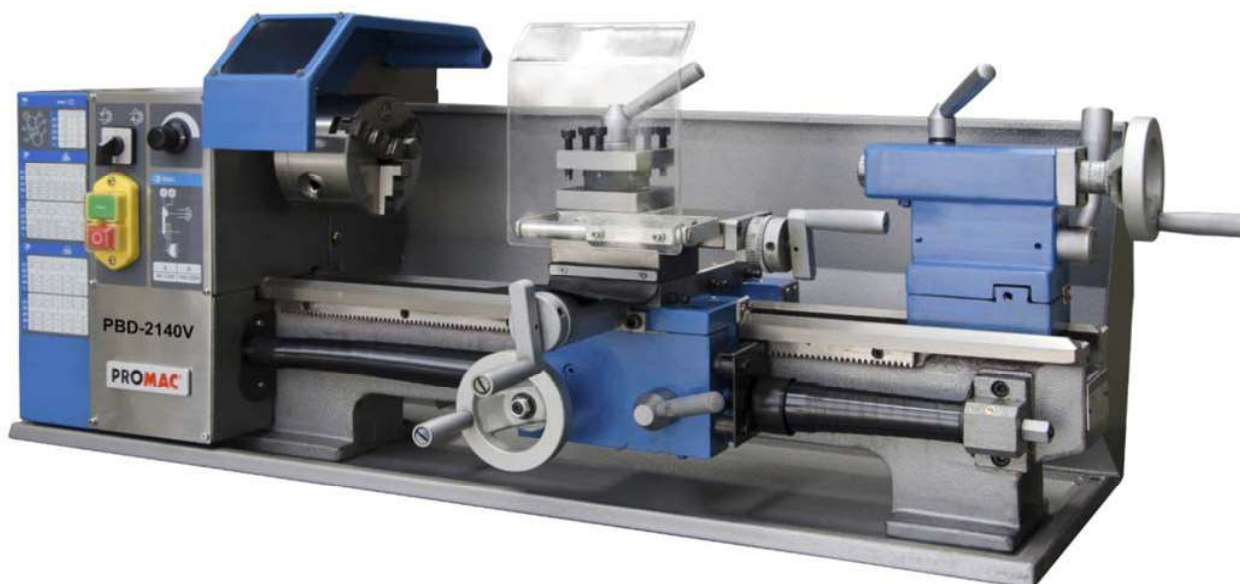


PROMAC®

06-2017

Metal Lathe
Metalldrehbank
Tour à métaux

PBD-2140V



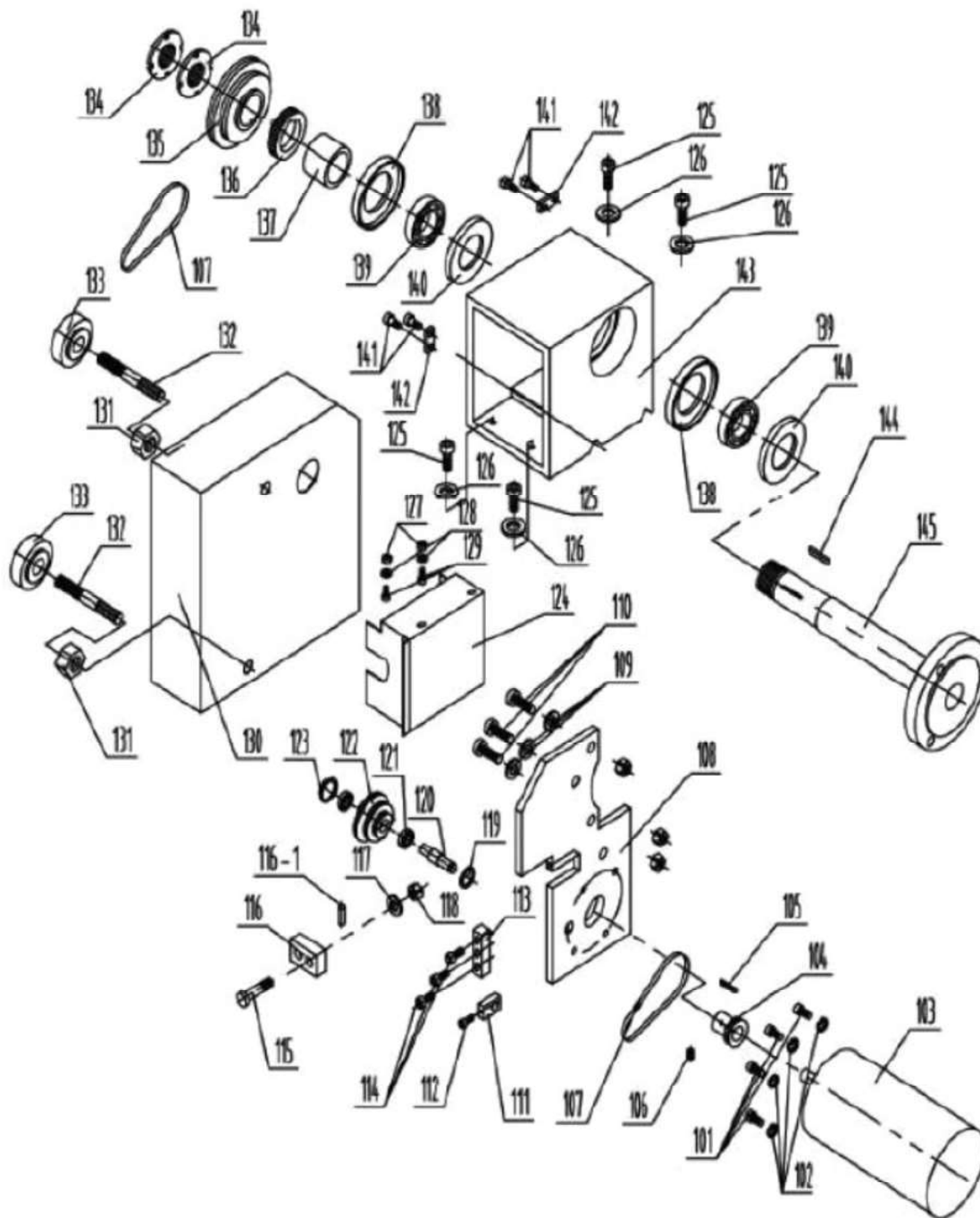
CE

Schweiz / Suisse
JPW (TOOL) AG
Tämperlistrasse 5
CH-8117 Fällanden Switzerland
www.promac.ch

France
TOOL France / PROMAC
57, rue du Bois Chaland, Z.I. du Bois Chaland case
postale 2935 FR-91029 Evry Cedex
www.promac.fr

15.0 Ersatzteile

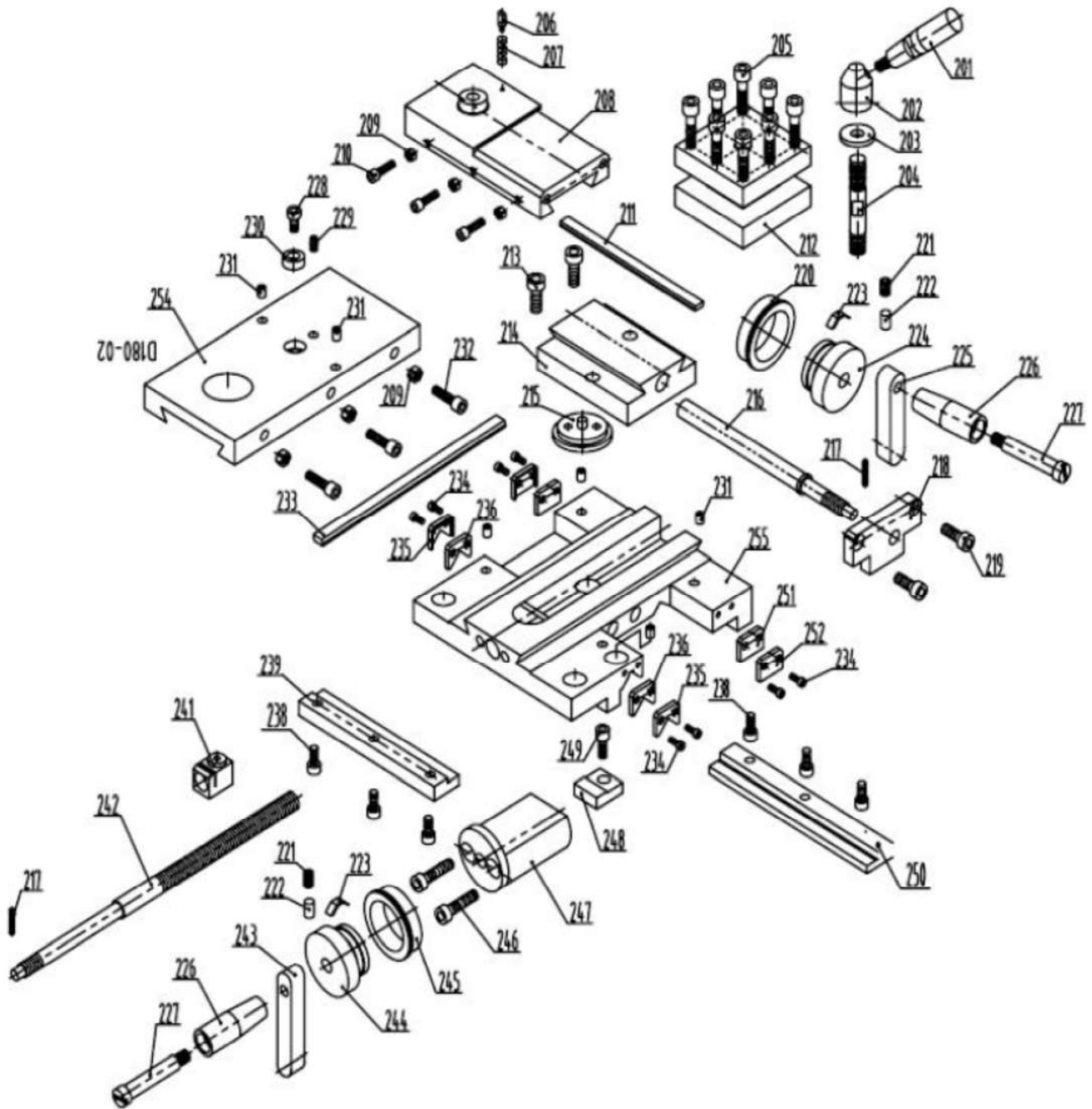
PBD-2140V Explosionszeichnung - 1



PBD-2140V Teileliste Explosionszeichnung - 1

Index Nr.	Teil Nr.	Beschreibung	Größe	Anz.
101	PBD1830V-1	INNENSECHSKANTSCHRAUBE DIN912	M5 x 25	4
102	PBD1830V-2	GETEILTE UNTERLEGSCHIBE DIN127	5	4
103	PBD1830V-103	GLEICHSTROMMOTOR		1
	PBD1830V-103B	BÜRSTENSATZ FÜR GLEICHSTROMMOTOR (NICHT GEZEIGT)		1
104	PBD1830V-104	KEILRIEMENSCHIBENANTRIEB		1
105	PBD1830V-3	PASSFEDER	DIN 6885-A4 x 4 x 20	1
106	PBD1830V-4	GEWINDESTIFT DIN915	M6 x 8	1
107	PBD1830V-107	SYNCHRONRIEMEN	Gates 5M-365	2
108	PBD1830V-108	TRAGPLATTE		1
109	PBD1830V-5	SCHIBE	8	3
110	PBD1830V-6	INNENSECHSKANTSCHRAUBE DIN912	M8 x 20	3
111	PBD1830V-111	GLEITSTÜCK		1
112	PBD1830V-7	INNENSECHSKANTSCHRAUBE DIN912	M6 x 30	1
113	PBD1830V-113	DRUCKLAGER		1
114	PBD1830V-8	INNENSECHSKANTSCHRAUBE DIN912	M6 x 20	2
115	PBD1830V-115	WELLE		1
116	PBD1830V-116	LAGERBOCK-ZWISCHENRAD		1
116-1	PBD1830V-9	AUSRICHTSTIFT	4x22	1
117	PBD1830V-10	SCHIBE	8	1
118	PBD1830V-11	SECHSKANTMUTTER	M8	3
119	PBD1830V-12	SICHERUNGSRING	DIN 471-8 x 0,8	1
120	PBD1830V-120	VORGELEGEWELLE		1
121	PBD1830V-121	KUGELLAGER MIT TIEFER NUT	608-RZ	2
122	PBD1830V-122	RIEMENSCHIBENVORGELEGEWELLE		1
123	PBD1830V-13	SICHERUNGSRING	DIN 471-22 x 1	1
124	PBD1830V-124	UNTERE ABDECKUNG		1
125	PBD1830V-14	INNENSECHSKANTSCHRAUBE DIN912	M8 x 25	4
126	PBD1830V-15	SCHIBE	8	4
127	PBD1830V-16	MUTTER	M5	2
128	PBD1830V-17	SCHIBE	5	2
129	PBD1830V-18	INNENSECHSKANTSCHRAUBE DIN912	M8 x 25	2
130	PBD1830V-130	SCHUTZABDECKUNG FÜR UMSCHALTZAHNRÄDER		1
131	PBD1830V-19	MUTTER	M10	2
132	PBD1830V-132	GEWINDEBOLZEN	M10 x 80	2
133	PBD1830V-20	RÄNDELMUTTER	M10	2
134	PBD1830V-134	NUTMUTTER	DIN 1804- M27 x 1-w	2
135	PBD1830V-135	ANTRIEBSRIEMENSCHIBE		1
136	PBD1830V-136	ZAHNRAD	(Z=40)	1
137	PBD1830V-137	ANDRUCKHÜLSE/ZANGE		1
138	PBD1830V-138	LAGERDECKEL		2
139	PBD1830V-139	KEGELROLLENLAGER	30206/P5	2
140	PBD1830V-140	LAGERDECKEL		2
141	PBD1830V-21	INNENSECHSKANTSCHRAUBE DIN912	M4 x 10	4
142	PBD1830V-142	FIXIERBLECH		2
143	PBD1830V-143	SPINDEKLSTOCKGEHÄUSE		1
144	PBD1830V-22	PASSFEDER	DIN 6885-A3 x 3 x 15	1
145	PBD1830V-145	SPINDEL		1

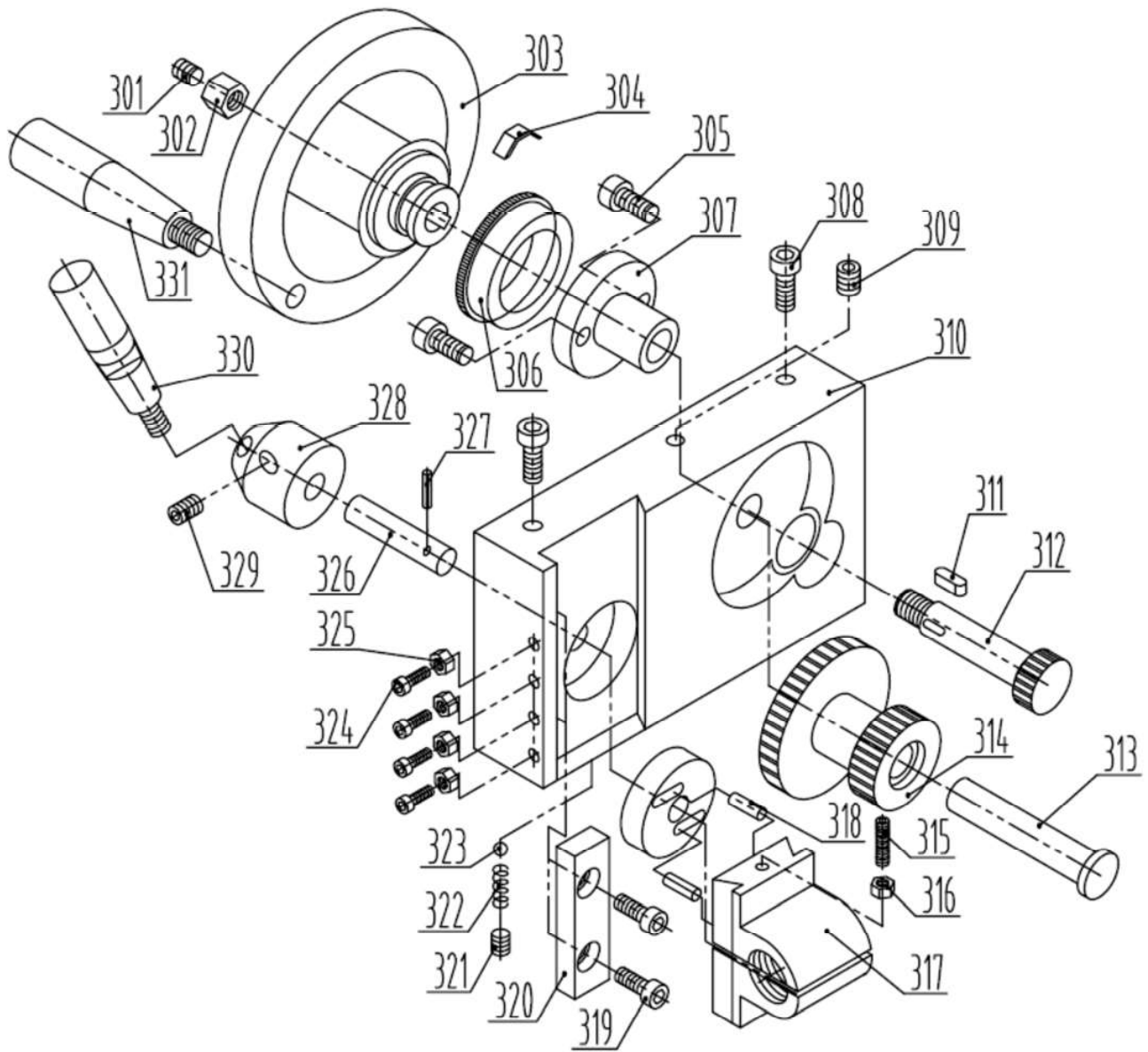
PBD-2140V Explosionszeichnung - 2



PBD-2140V Teileliste Explosionszeichnung - 2

Index	Teil			
Nr.	Nr.	Beschreibung	Größe	Anz.
201	PBD1830V-201	GRIFF		1
202	PBD1830V-202	KLEMMMUTTER VIERFACH-WERKZEUGHALTER		1
203	PBD1830V-203	UNTERLEGSCHIBE VIERFACH-WERKZEUGHALTER		1
204	PBD1830V-204	GEWINDEBOLZEN VIERFACH-WERKZEUGHALTER		1
205	PBD1830V-23	INNENSECHSKANTSCHRAUBE DIN912	M6 x 25	8
206	PBD1830V-206	ANSCHLAGBOLZEN WERKZEUGHALTER		1
207	PBD1830V-207	FEDER	?5x?10x?1	1
208	PBD1830V-208	OBERSCHIEBER		1
209	PBD1830V-24	SECHSKANTMUTTER	M4	1
210	PBD1830V-25	INNENSECHSKANTSCHRAUBE DIN912	M4 x 14	3
211	PBD1830V-211	EINSTELLEISTE		1
212	PBD1830V-212	VIERFACH-WERKZEUGHALTER		1
213	PBD1830V-26	INNENSECHSKANTSCHRAUBE DIN912	M5 x 30	2
214	PBD1830V-214	SCHWALBENSCHWANZFÜHRUNG OBERSCHLITTEN		1
215	PBD1830V-215	SCHWENKBARER OBERSCHIEBER		1
216	PBD1830V-216	SPINDEL OBERSCHIEBER		1
217	PBD1830V-27	PASSSTIFT	3x12	2
218	PBD1830V-218	LAGERBOCK SPINDEL OBERSCHIEBER		1
219	PBD1830V-28	INNENSECHSKANTSCHRAUBE DIN912	M5 x 12	2
220	PBD1830V-220	SKALENRING HANDRAD OBERSCHIEBER		1
221	PBD1830V-29	GEWINDESTIFT DIN915	M6 x 6	2
222	PBD1830V-222	STIFT		2
223	PBD1830V-30	STAHLBLATTFEDER		2
224	PBD1830V-224	FÜHRUNGSSCHIBE SKALENRING OBERSCHIEBER		2
225	PBD1830V-225	HEBEL OBERSCHIEBER		1
226	PBD1830V-226	GRIFFRING		2
227	PBD1830V-227	BEFESTIGUNGSSCHRAUBE GRIFFRING		2
228	PBD1830V-31	INNENSECHSKANTSCHRAUBE DIN912	M4 x 8	1
229	PBD1830V-32	GEWINDESTIFT DIN914	M5 x 10	1
230	PBD1830V-230	RING		1
231	PBD1830V-33	ÖLER	6 mm	6
232	PBD1830V-34	INNENSECHSKANTSCHRAUBE DIN912	M4 x 20	3
233	PBD1830V-233	EINSTELLEISTE KREUZSCHLITTEN		1
234	PBD1830V-35	TALGTROPFENSCHRAUBE	M3 x 8	8
235	PBD1830V-235	GRIFF VORDERER ABSTREIFER		2
236	PBD1830V-236	VORDERER ABSTREIFER		2
238	PBD1830V-36	INNENSECHSKANTSCHRAUBE DIN912	M5 x 10	3
239	PBD1830V-239	BEFESTIGUNGSLEISTE VORDERER DREHBANKSCHLITTEN		1
241	PBD1830V-241	SPINDELMUTTER KREUZSCHLITTEN		1
242	PBD1830V-242	SPINDEL KREUZSCHLITTEN		1
243	PBD1830V-243	HEBEL KREUZSCHLITTEN		1
244	PBD1830V-244	FÜHRUNGSSCHIBE SKALENRING		1
245	PBD1830V-245	SKALENRING HANDRAD KREUZSCHLITTEN		1
246	PBD1830V-37	INNENSECHSKANTSCHRAUBE DIN912	M6x50	2
247	PBD1830V-247	LAGERBOCK SPINDEL KREUZSCHLITTEN		1
248	PBD1830V-248	KLEMMPLATTE DREHBANKSCHLITTEN		1
249	PBD1830V-38	INNENSECHSKANTSCHRAUBE DIN912	M8 x 25	1
250	PBD1830V-250	BEFESTIGUNGSLEISTE HINTERER DREHBANKSCHLITTEN		1
251	PBD1830V-251	HINTERER ABSTREIFER		2
252	PBD1830V-252	GRIFF HINTERER ABSTREIFER		2
254	PBD1830V-254	KREUZSCHLITTEN		1
255	PBD1830V-255	SCHWALBENSCHWANZFÜHRUNG KREUZSCHLITTEN		1

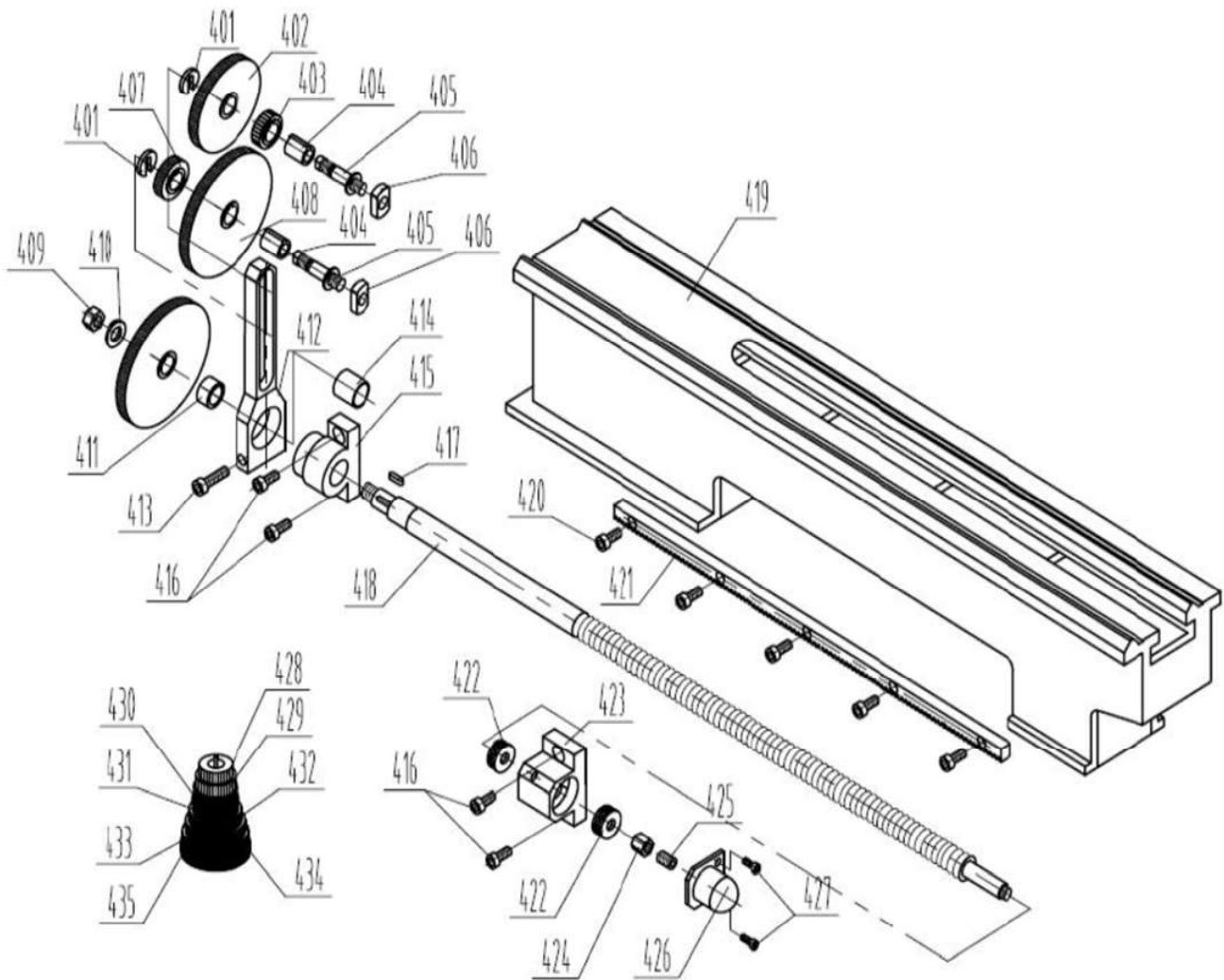
PBD-2140V Explosionszeichnung - 3



PBD-2140V Teileliste Explosionszeichnung - 3

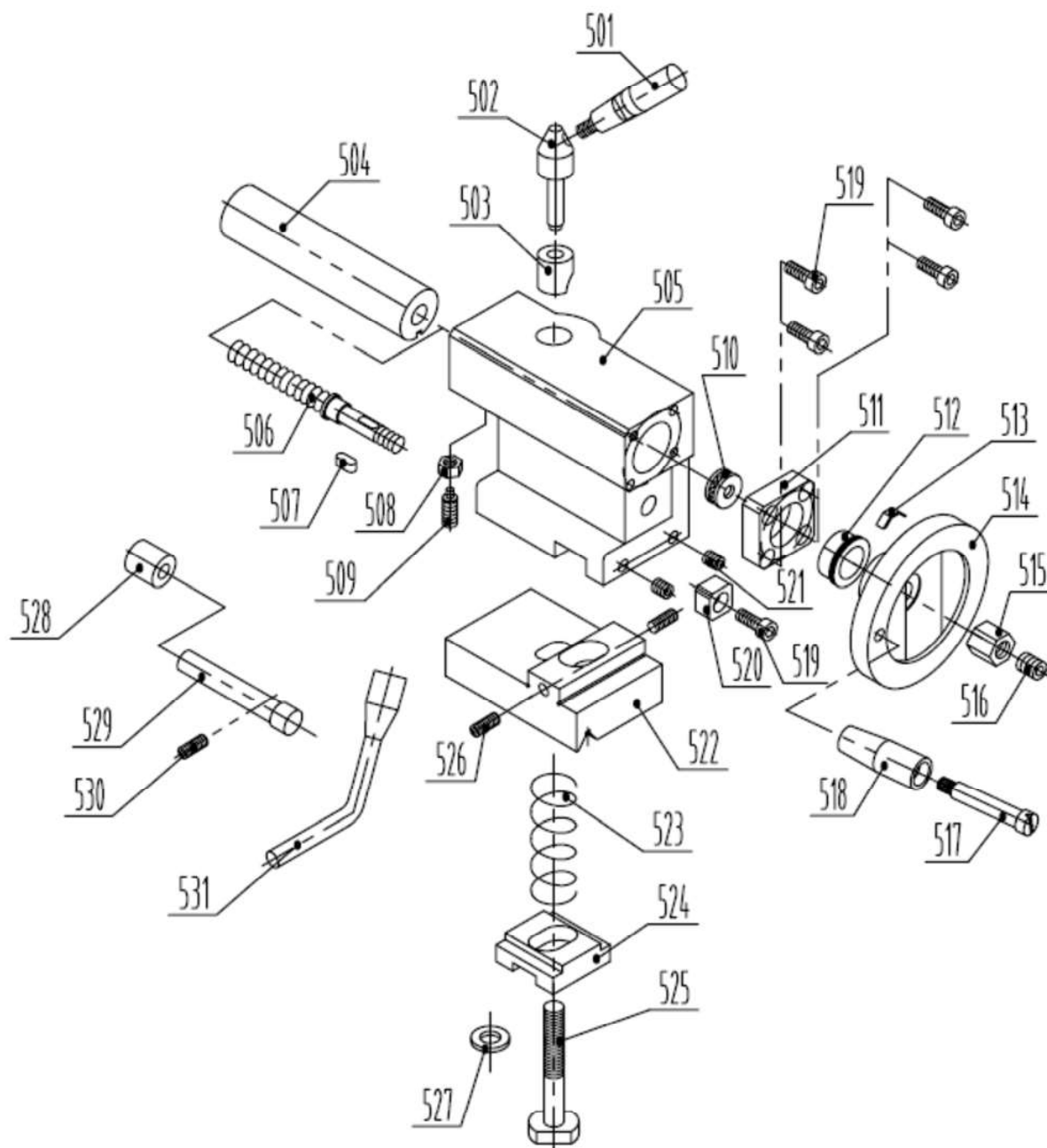
Index Nr.	Teil Nr.	Beschreibung	Größe	Anz.
301	PBD1830V-39	GEWINDESTIFT DIN914	M8 x 8	1
302	PBD1830V-302	SICHERUNGSMUTTER HANDRAD	M8, H=16 mm	1
303	PBD1830V-303	HANDRAD DREHBANKSCHLITTEN		1
304	PBD1830V-40	STAHLBLATTFEDER		1
305	PBD1830V-41	INNENSECHSKANTSCHRAUBE DIN912	M5 x 10	2
306	PBD1830V-306	SKALENRING HANDRAD DREHBANKSCHLITTEN		1
307	PBD1830V-307	FÜHRUNG BETTWELLE HANDRAD DREHBANKSCHLITTEN		1
308	PBD1830V-42	INNENSECHSKANTSCHRAUBE DIN912	M8 x 25	2
309	PBD1830V-43	GEWINDESTIFT DIN914	M5 x 8	1
310	PBD1830V-310	SCHLOSSKASTEN		1
311	PBD1830V-44	PASSFEDER	DIN 6885-A3 x 3 x 8	1
312	PBD1830V-312	VERZÄHNUNG	Z=14, Modul 1	1
313	PBD1830V-313	WELLE		1
314	PBD1830V-314	ZAHNRADSATZ 44/21 ZÄHNE	Modul 1	1
315	PBD1830V-45	GEWINDESTIFT DIN914	M4 x 35	1
316	PBD1830V-46	MUTTER	M4	1
317	PBD1830V-317	GEWINDESPINDELMUTTER		1
318	PBD1830V-47	AUSRICHTSTIFT	?4x10	2
319	PBD1830V-48	INNENSECHSKANTSCHRAUBE DIN912	M4 x 10	2
320	PBD1830V-320	NACHSTELLEISTE LEITSPINDELMUTTER		1
321	PBD1830V-49	GEWINDESTIFT DIN913	M6 x 8	1
322	PBD1830V-50	FEDER	0.6x3.5x12	1
323	PBD1830V-51	STAHLKUGEL	?4.5	1
324	PBD1830V-52	INNENSECHSKANTSCHRAUBE DIN912	M4 x 12	4
325	PBD1830V-53	MUTTER	M4	4
326	PBD1830V-326	WELLE		1
327	PBD1830V-54	PASSSTIFT DIN 1481	3x30	1
328	PBD1830V-328	DREHKNOPF AKTIVIERUNGSHEBEL		1
329	PBD1830V-55	GEWINDESTIFT DIN914	M5 x 6	1
330	PBD1830V-330	AKTIVIERUNGSHEBEL		1
331	PBD1830V-331	GRIFF HANDRAD DREHBANKSCHLITTEN		1

PBD-2140V Explosionszeichnung - 4



PBD-2140V Teileliste Explosionszeichnung - 4

Index Nr.	Teil Nr.	Beschreibung	Größe	Anz.
401	PBD1830V-401	SICHERUNGSSCHEIBE		2
402	PBD1830V-402	ZAHNRAD	Z=75	1
403	PBD1830V-403	ZAHNRAD	Z=30	1
404	PBD1830V-404	BUCHSE ACHSENWELLE		2
405	PBD1830V-405	ACHSENWELLE		2
406	PBD1830V-406	SÄGEBLATTSPANNUNG	M8	2
407	PBD1830V-407	ZAHNRAD	Z=20	1
408	PBD1830V-408	ZAHNRAD	Z=80	2
409	PBD1830V-56	MUTTER	M10	1
410	PBD1830V-57	SCHEIBE	10	1
411	PBD1830V-411	BUCHSE, SPREIZER		1
412	PBD1830V-412	WECHSELRADLEISTE		1
413	PBD1830V-58	INNENSECHSKANTSCHRAUBE DIN912	M6 x 35	1
414	PBD1830V-414	GLEITLAGER		1
415	PBD1830V-415	LINKER LAGERBOCK, LEITSPINDEL		1
416	PBD1830V-59	INNENSECHSKANTSCHRAUBE DIN912	M6 x 14	4
417	PBD1830V-60	PASSFEDER	DIN 6885-A3 x 3 x 16	1
418	PBD1830V-418	LEITSPINDEL		1
419	PBD2140V-419	MOTOR BETT		1
420	PBD1830V-61	INNENSECHSKANTSCHRAUBE DIN912	M4 x 12	5
421	PBD1830V-421	ZAHNSTANGE		1
422	PBD1830V-422	AXIALUGELLAGER MIT TIEFER NUT	51100	2
423	PBD1830V-423	RECHTER LAGERBOCK, LEITSPINDEL		1
424	PBD1830V-424	BEFESTIGUNGSMUTTER LEITSPINDEL		1
425	PBD1830V-62	EINSTELLSCHRAUBE GEWINDESTIFT DIN915	M8 x 6	1
426	PBD1830V-426	SCHUTZABDECKUNG		1
427	PBD1830V-63	INNENSECHSKANTSCHRAUBE DIN912	M4 x 10	2
428	PBD2140V-428	ZAHNRAD	Z=30	1
429	PBD1830V-429	ZAHNRAD	Z=35	1
430	PBD1830V-430	ZAHNRAD	Z=40	1
431	PBD1830V-431	ZAHNRAD	Z=42	1
432	PBD1830V-432	ZAHNRAD	Z=50	1
433	PBD1830V-433	ZAHNRAD	Z=52	1
434	PBD1830V-434	ZAHNRAD	Z=60	1
435	PBD2140V-435	ZAHNRAD	Z=66	1

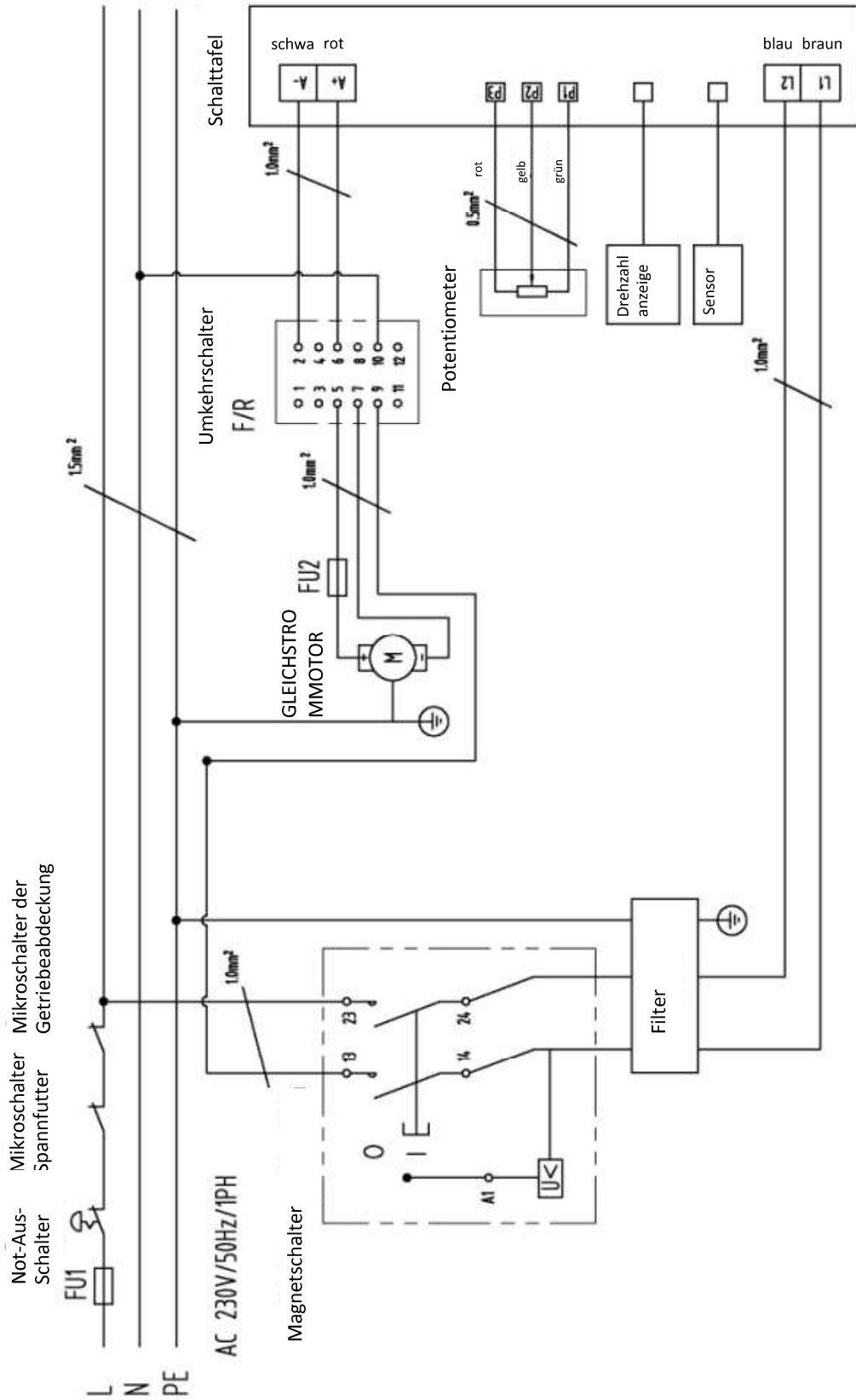


PBD-2140V Teileliste Explosionszeichnung - 5

501	PBD1830V-501	KLEMMHEBEL REITSTOCK	1
502	PBD1830V-502	KLEMMHEBEL REITSTOCKPINOLE	1
503	PBD1830V-503	GETEILTE KEGELBUCHSE REITSTOCKPINOLE	1
504	PBD1830V-504	REITSTPOCKPINOLE	1
505	PBD1830V-505	REITSTOCKKÖRPER	1
506	PBD1830V-506	REITSTOCKSPINDEL	1
507	PBD1830V-64	PASSFEDER	DIN 6885-A3 x 3 x 8
508	PBD1830V-65	MUTTER	M6
509	PBD1830V-66	GEWINDESTIFT DIN915	M6 x 14
510	PBD1830V-510	AXIALUGELLAGER MIT TIEFER NUT	51100
511	PBD1830V-511	LAGERBOCK, REITSTOCKPINDEL	1
512	PBD1830V-512	SKALENRING REITSTOCK	1
513	PBD1830V-67	STAHLBLATTFEDER	1
514	PBD1830V-514	HANDRAD REITSTOCK	1
515	PBD1830V-515	SICHERUNGSMUTTER HANDRAD	M8 H=16mm
516	PBD1830V-68	GEWINDESTIFT DIN914	M8 x 6
517	PBD1830V-517	BEFESTIGUNGSSCHRAUBE GRIFFRING	1
518	PBD1830V-518	GRIFFRING	1
519	PBD1830V-69	INNENSECHSKANTSCHRAUBE DIN912	M5 x 12
520	PBD1830V-520	STOP	1
521	PBD1830V-70	GEWINDESTIFT DIN915	M6 x 12
522	PBD1830V-522	REITSTOCKUNTERTEIL	1
523	PBD1830V-523	FEDER	1 x 12 x L
524	PBD1830V-524	KLEMMPLATTE	1
525	PBD1830V-71	SECHSKANTSCHRAUBE DIN 931	M10 x 70
526	PBD1830V-72	GEWINDESTIFT DIN915	M6 x 16
527	PBD1830V-73	SCHEIBE	10
528	PBD1830V-528	ABDECKUNG	1
529	PBD1830V-529	EXZENTERWELLE	1
530	PBD1830V-74	GEWINDESTIFT DIN915	M5 x 8
531	PBD1830V-531	ARRETIERHEBEL	1

16.0 Schaltplan

PBD-2140V1~230 V, PE, 50 Hz



PBD-2140V Elektrik-Teilleiste

Beschreibung	Modell	Menge	Hinweis
Magnetschalter	KJD17GF	1	
Umkehrschalter V/R	ZH-A	1	
EMC-Filter	NF213A6/02 250VAC 6A	1	
Not-Aus	ZB2-BE102C	1	
Schalttafel	JYMC-220A-I 230VAC 6.0ADC	1	
Potentiometer	WX14-12 4K7	1	
Drehzahlanzeige und Sensor	JD011 5V	1	
Gleichstrommotor	83ZYT005A	1	
FU1, FU2	6A	2	
Schalter Radabdeckung	QKS8	1	
Schalter Spannfutterschutzabdeckung	LXW5-11Q1	1	