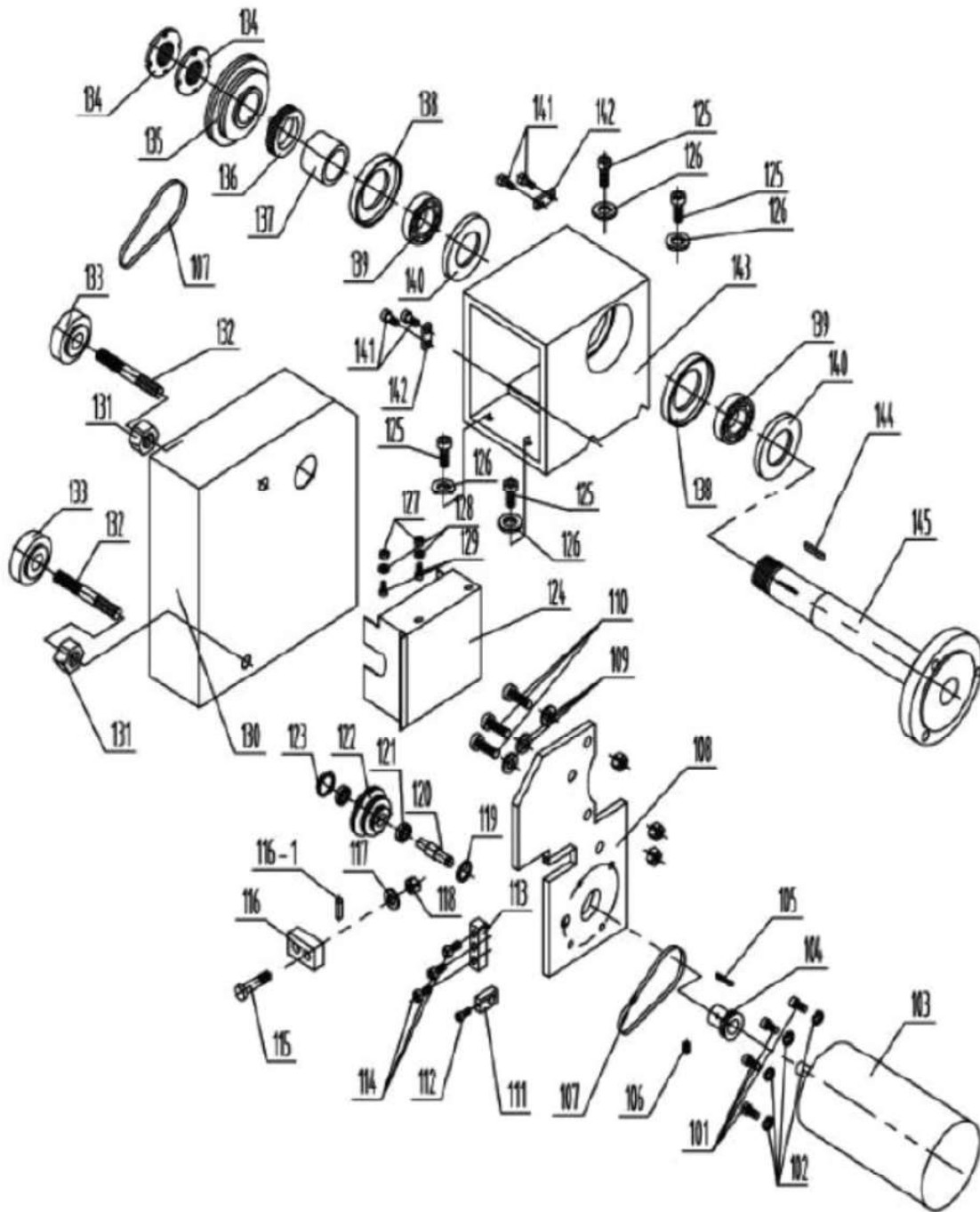


Metal Lathe Metalldrehbank Tour à métaux



15.0 Pièces de rechange

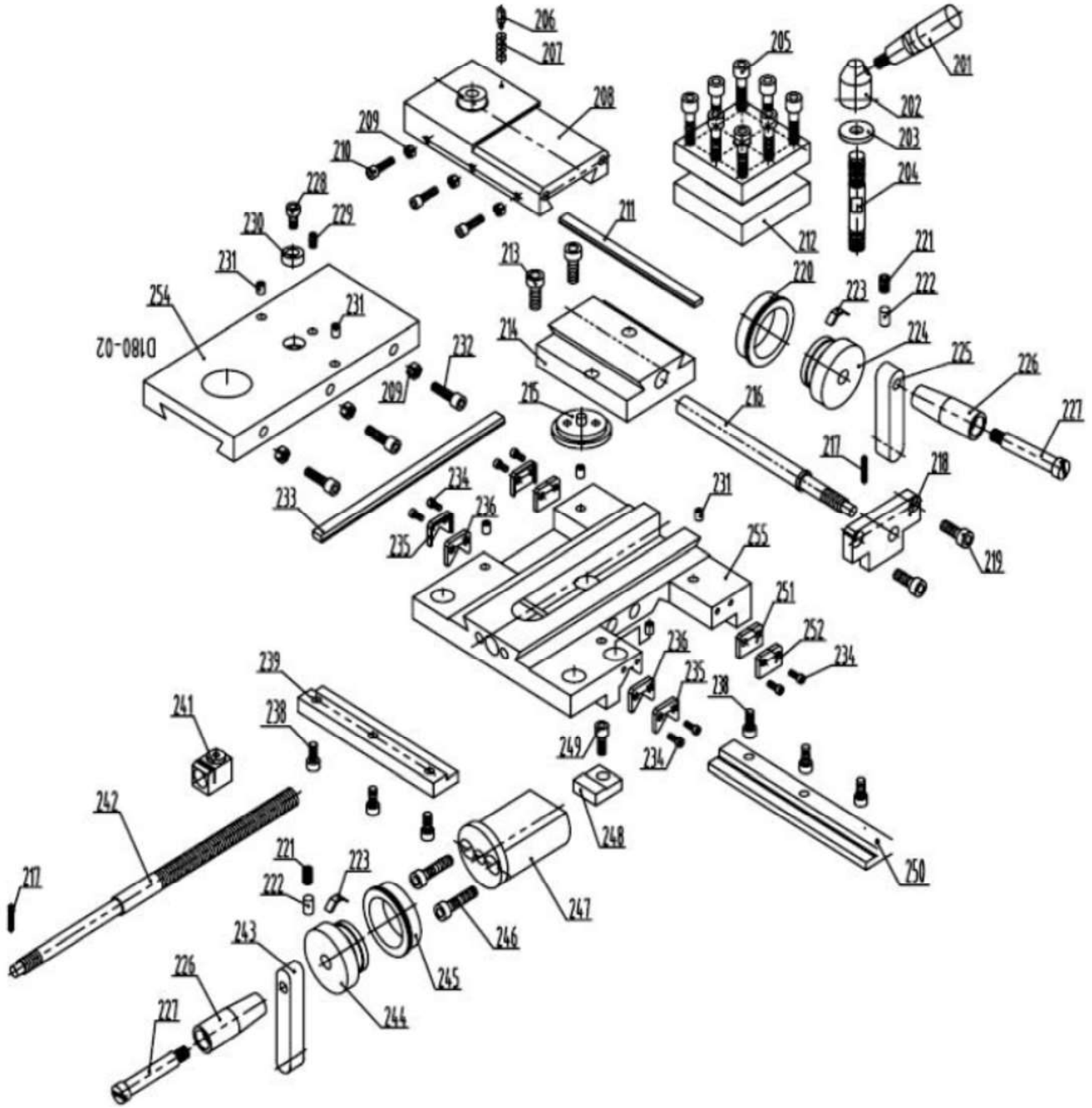
PBD-2140V Vue explosée -1



PBD-2140V Liste de pièces de la vue explosée -1

Index N°	Pièce N°	Description	Taille	Qté
101	PBD1830V-1	VIS A TETE CYLINDRIQUE A SIX PANS CREUX DIN 912	M5 × 25	4
102	PBD1830V-2	RONDELLE FENDUE DIN 127	5	4
103	PBD1830V-103	MOTEUR CC		1
	PBD1830V-103B	Jeu de balais pour MOTEUR CC (pas indiqué)		1
104	PBD1830V-104	MOTEUR DE LA POULIE DE LA COURROIE TRAPEZOIDALE		1
105	PBD1830V-3	CLAVETTE	DIN 6885-A4 × 4 × 20	1
106	PBD1830V-4	VIS DE REGLAGE DIN 915	M6 × 8	1
107	PBD1830V-107	COURROIE SYNCHRONNE	Gates 5M-365	2
108	PBD1830V-108	PLAQUE DE SUPPORT		1
109	PBD1830V-5	DISQUE	8	3
110	PBD1830V-6	VIS A TETE CYLINDRIQUE A SIX PANS CREUX DIN 912	M8 × 20	3
111	PBD1830V-111	PATIN A GLISSEMENT		1
112	PBD1830V-7	VIS A TETE CYLINDRIQUE A SIX PANS CREUX DIN 912	M6 × 30	1
113	PBD1830V-113	PALIER DE BUTEE		1
114	PBD1830V-8	VIS A TETE CYLINDRIQUE A SIX PANS CREUX DIN 912	M6 × 20	2
115	PBD1830V-115	AXE		1
116	PBD1830V-116	BLOC DE ROULEMENT, ROUE INTERMEDIAIRE		1
116- 1	PBD1830V-9	GOUPILLE D'ALIGNEMENT	4×22	1
117	PBD1830V-10	DISQUE	8	1
118	PBD1830V-11	ECROU HEXAGONAL	M8	3
119	PBD1830V-12	ANNEAU DE VERROUILLAGE	DIN 471-8 × 0,8	1
120	PBD1830V-120	ARBRE DE RENVOI		1
121	PBD1830V-121	ROULEMENT A BILLES A GORGES PROFONDES	608-RZ	2
122	PBD1830V-122	ARBRE DE RENVOI DE LA POULIE		1
123	PBD1830V-13	ANNEAU DE VERROUILLAGE	DIN 471-22 × 1	1
124	PBD1830V-124	COUVERCLE INFERIEUR		1
125	PBD1830V-14	VIS A TETE CYLINDRIQUE A SIX PANS CREUX DIN 912	M8 × 25	4
126	PBD1830V-15	DISQUE	8	4
127	PBD1830V-16	ECROU	M5	2
128	PBD1830V-17	DISQUE	5	2
129	PBD1830V-18	VIS A TETE CYLINDRIQUE A SIX PANS CREUX DIN 912	M8 × 25	2
130	PBD1830V-130	COUVERCLE DE PROTECTION DES ROUES D'ENGRENAGE A CHANGEMENT DE VITESSE		1
131	PBD1830V-19	ECROU	M10	2
132	PBD1830V-132	BOULON FILETE	M10 × 80	2
133	PBD1830V-20	ECROU MOLETE	M10	2
134	PBD1830V-134	ECROU DE LA RAINURE	DIN 1804-M27 × 1-w	2
135	PBD1830V-135	POULIE D'ENTRAINEMENT		1
136	PBD1830V-136	ROUE DENTEE	(Z = 40)	1
137	PBD1830V-137	MANCHON/BAGUE DE SERRAGE DE PRESSION DE CONTACT		1
138	PBD1830V-138	CHAPEAU DE PALIER		2
139	PBD1830V-139	ROULEMENT A ROULEAUX CONIQUES	30206/P5	2
140	PBD1830V-140	CHAPEAU DE PALIER		2
141	PBD1830V-21	VIS A TETE CYLINDRIQUE A SIX PANS CREUX DIN 912	M4 × 10	4
142	PBD1830V-142	PLAQUE DE FIXATION		2
143	PBD1830V-143	BOITIER DE LA POUPEE FIXE		1
144	PBD1830V-22	CLAVETTE	DIN 6885-A3 × 3 × 15	1
145	PBD1830V-145	BROCHE		1

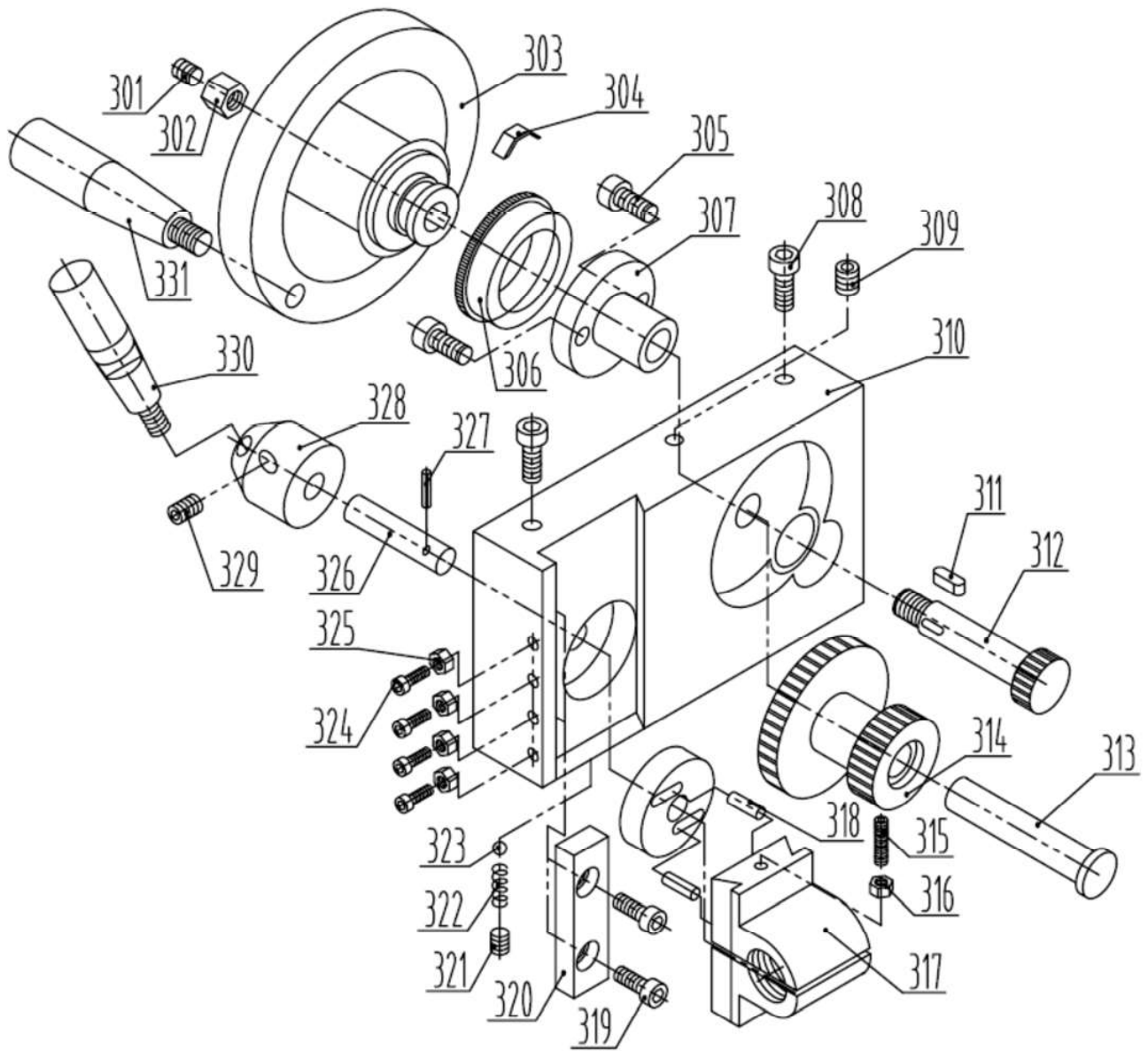
PBD-2140V Vue explosée -2



PBD-2140V Liste de pièces de la vue explosée -2

Index N°	Pièce N°	Description	Taille	Qté
201	PBD1830V-201	POIGNEE		1
202	PBD1830V-202	ECROU DE SERRAGE DU SUPPORT D'OUTIL QUADRUPLE		1
203	PBD1830V-203	RONDELLE DU SUPPORT D'OUTIL QUADRUPLE		1
204	PBD1830V-204	BOULON FILETE DU SUPPORT D'OUTIL QUADRUPLE		1
205	PBD1830V-23	VIS A TETE CYLINDRIQUE A SIX PANS CREUX DIN 912	M6 x 25	8
206	PBD1830V-206	BOULON D'ARRET DU SUPPORT D'OUTIL		1
207	PBD1830V-207	RESSORT	?5x?10x?1	1
208	PBD1830V-208	GLISSIERE SUPERIEURE		1
209	PBD1830V-24	ECROU HEXAGONAL	M4	1
210	PBD1830V-25	VIS A TETE CYLINDRIQUE A SIX PANS CREUX DIN 912	M4 x 14	3
211	PBD1830V-211	GLISSIERE DE REGLAGE		1
212	PBD1830V-212	SUPPORT D'OUTIL QUADRUPLE		1
213	PBD1830V-26	VIS A TETE CYLINDRIQUE A SIX PANS CREUX DIN 912	M5 x 30	2
214	PBD1830V-214	GUIDE EN QUEUE D'ARONDE DE LA GLISSIERE SUPERIEURE		1
215	PBD1830V-215	GLISSIERE SUPERIEURE OSCILLANTE		1
216	PBD1830V-216	BROCHE DE LA GLISSIERE SUPERIEURE		1
217	PBD1830V-27	GOUPILLE DE SERRAGE	3x12	2
218	PBD1830V-218	BLOC DE ROULEMENT DE LA BROCHE DE LA GLISSIERE SUPERIEURE		1
219	PBD1830V-28	VIS A TETE CYLINDRIQUE A SIX PANS CREUX DIN 912	M5 x 12	2
220	PBD1830V-220	COLLIER GRADUE DE LA ROUE A MAIN DE LA GLISSIERE SUPERIEURE		1
221	PBD1830V-29	VIS DE REGLAGE DIN 915	M6 x 6	2
222	PBD1830V-222	GOUPILLE		2
223	PBD1830V-30	TOLE D'ACIER POUR RESSORTS		2
224	PBD1830V-224	DISQUE DE GUIDAGE DU COLLIER GRADUE DE LA GLISSIERE SUPERIEURE		2
225	PBD1830V-225	LEVIER DE LA GLISSIERE SUPERIEURE		1
226	PBD1830V-226	COLLIER A CRAMPONS		2
227	PBD1830V-227	VIS DE FIXATION DU COLLIER A CRAMPONS		2
228	PBD1830V-31	VIS A TETE CYLINDRIQUE A SIX PANS CREUX DIN 912	M4 x 8	1
229	PBD1830V-32	VIS DE REGLAGE DIN 914	M5 x 10	1
230	PBD1830V-230	COLLIER		1
231	PBD1830V-33	GRAISSEUR	6mm	6
232	PBD1830V-34	VIS A TETE CYLINDRIQUE A SIX PANS CREUX DIN 912	M4 x 20	3
233	PBD1830V-233	GLISSIERE DE REGLAGE DE LA GLISSIERE EN CROIX		1
234	PBD1830V-35	VIS A TETE GOUTTE DE SUIF	M3 x 8	8
235	PBD1830V-235	POIGNEE DU DEVETISSEUR AVANT		2
236	PBD1830V-236	DEVETISSEUR AVANT		2
238	PBD1830V-36	VIS A SIX PANS CREUX DIN 912	M5 x 10	3
239	PBD1830V-239	GLISSIERE DE FIXATION DU CHARIOT DU TOUR AVANT		1
241	PBD1830V-241	ECROU DE BROCHE DE LA GLISSIERE EN CROIX		1
242	PBD1830V-242	BROCHE DE LA GLISSIERE EN CROIX		1
243	PBD1830V-243	LEVIER DE LA GLISSIERE EN CROIX		1
244	PBD1830V-244	DISQUE DE GUIDAGE DU COLLIER GRADUE		1
245	PBD1830V-245	COLLIER GRADUE DE LA GLISSIERE EN CROIX		1
246	PBD1830V-37	VIS A TETE CYLINDRIQUE A SIX PANS CREUX DIN 912	M6 x 50	2
247	PBD1830V-247	BLOC DE ROULEMENT DE LA BROCHE DE LA GLISSIERE EN CROIX		1
248	PBD1830V-248	PLAQUE DE SERRAGE DE LA GLISSIERE DU TOUR		1
249	PBD1830V-38	VIS A SIX PANS CREUX DIN 912	M8 x 25	1
250	PBD1830V-250	GLISSIERE DE FIXATION DE LA GLISSIERE DU TOUR ARRIERE		1
251	PBD1830V-251	DEVETISSEUR ARRIERE		2
252	PBD1830V-252	POIGNEE DU DEVETISSEUR ARRIERE		2
254	PBD1830V-254	GLISSIERE EN CROIX		1
255	PBD1830V-255	GUIDE EN QUEUE D'ARONDE DE LA GLISSIERE EN CROIX		1

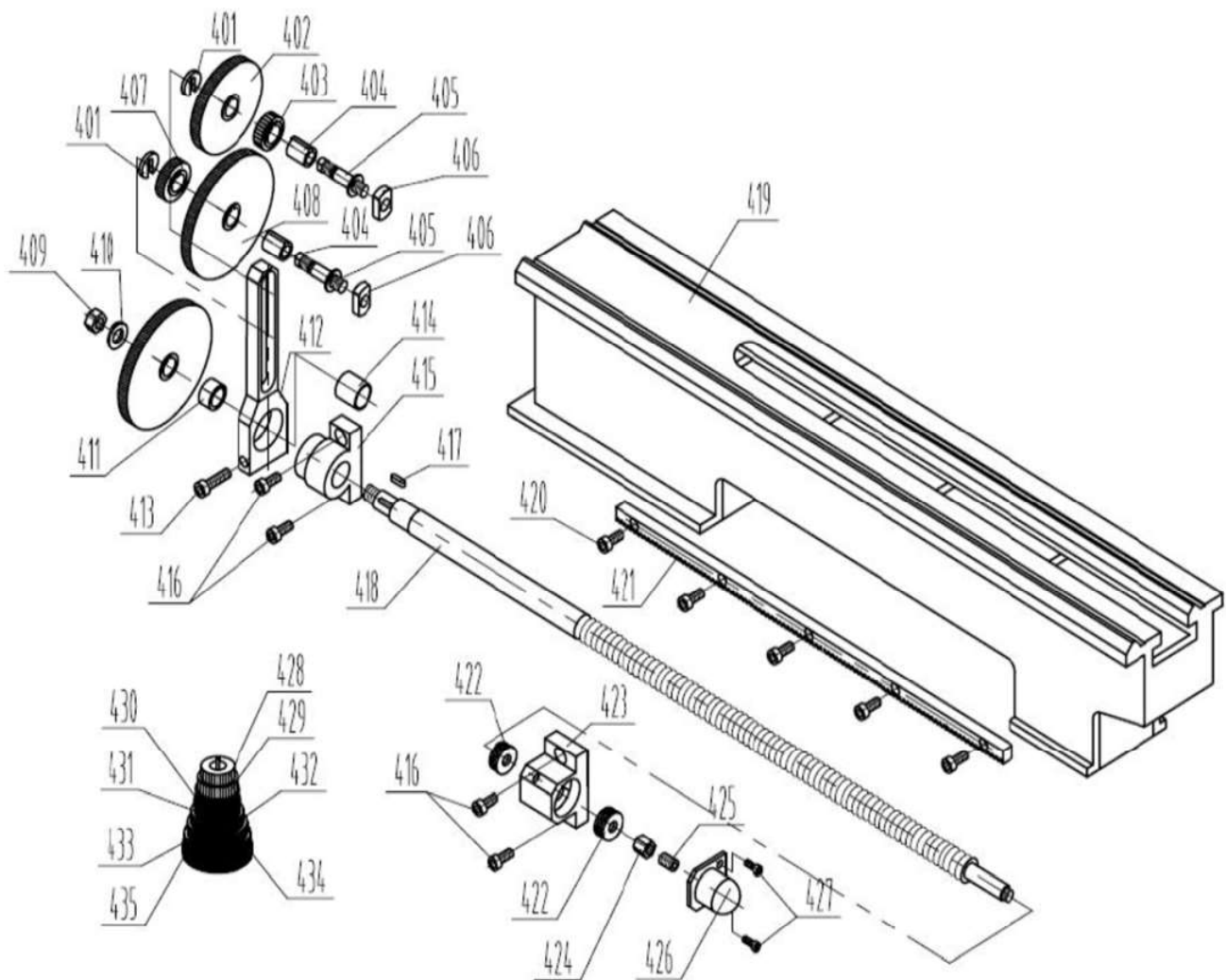
PBD-2140V Vue explosée -3



PBD-2140V Liste de pièces de la vue explosée -3

Index N°	Pièce N°	Description	Taille	Qté
301	PBD1830V-39	VIS DE REGLAGE DIN 914	M8 × 8	1
302	PBD1830V-302	ECROU DE FIXATION DE LA ROUE A MAIN	M8, H = 16 mm	1
303	PBD1830V-303	ROUE A MAIN DE LA GLISSIERE DU TOUR		1
304	PBD1830V-40	TOLE D'ACIER POUR RESSORTS		1
305	PBD1830V-41	VIS A TETE CYLINDRIQUE A SIX PANS CREUX DIN 912	M5 × 10	2
306	PBD1830V-306	COLLIER GRADUE DE LA ROUE A MAIN DE LA GLISSIERE DU TOUR		1
307	PBD1830V-307	ASSIETTE DE LA VOIE DE L'ARBRE DE LA ROUE A MAIN DE LA GLISSIERE DU TOUR		1
308	PBD1830V-42	VIS A TETE CYLINDRIQUE A SIX PANS CREUX DIN 912	M8 × 25	2
309	PBD1830V-43	VIS DE REGLAGE DIN 914	M5 × 8	1
310	PBD1830V-310	TABLIER		1
311	PBD1830V-44	CLAVETTE	DIN 6885-A3 × 3 × 8	1
312	PBD1830V-312	CANNELURE	Z = 14, module 1	1
313	PBD1830V-313	ARBRE		1
314	PBD1830V-314	JEU D'ENGRENAGES 44/21 DENTS	Module 1	1
315	PBD1830V-45	VIS DE REGLAGE DIN 914	M4 × 35	1
316	PBD1830V-46	ECROU	M4	1
317	PBD1830V-317	ECROU DE VIS-MERE		1
318	PBD1830V-47	GOUPILLE D'ALIGNEMENT	?4×10	2
319	PBD1830V-48	VIS A TETE CYLINDRIQUE A SIX PANS CREUX DIN 912	M4 × 10	2
320	PBD1830V-320	GLISSIERE DE REAJUSTEMENT, ECROU DE VIS-MERE		1
321	PBD1830V-49	VIS DE REGLAGE DIN 913	M6 × 8	1
322	PBD1830V-50	RESSORT	0.6×3.5×12	1
323	PBD1830V-51	BILLE D'ACIER	?4.5	1
324	PBD1830V-52	VIS A TETE CYLINDRIQUE A SIX PANS CREUX DIN 912	M4 × 12	4
325	PBD1830V-53	ECROU	M4	4
326	PBD1830V-326	ARBRE		1
327	PBD1830V-54	GOUPILLE DE SERRAGE DIN 1481	3×30	1
328	PBD1830V-328	LEVIER D'ENGAGEMENT DU BOUTON TOURNANT		1
329	PBD1830V-55	VIS DE REGLAGE DIN 914	M5 × 6	1
330	PBD1830V-330	LEVIER D'ENGAGEMENT		1
331	PBD1830V-331	POIGNEE DE LA ROUE A MAIN DE LA GLISSIERE DU TOUR		1

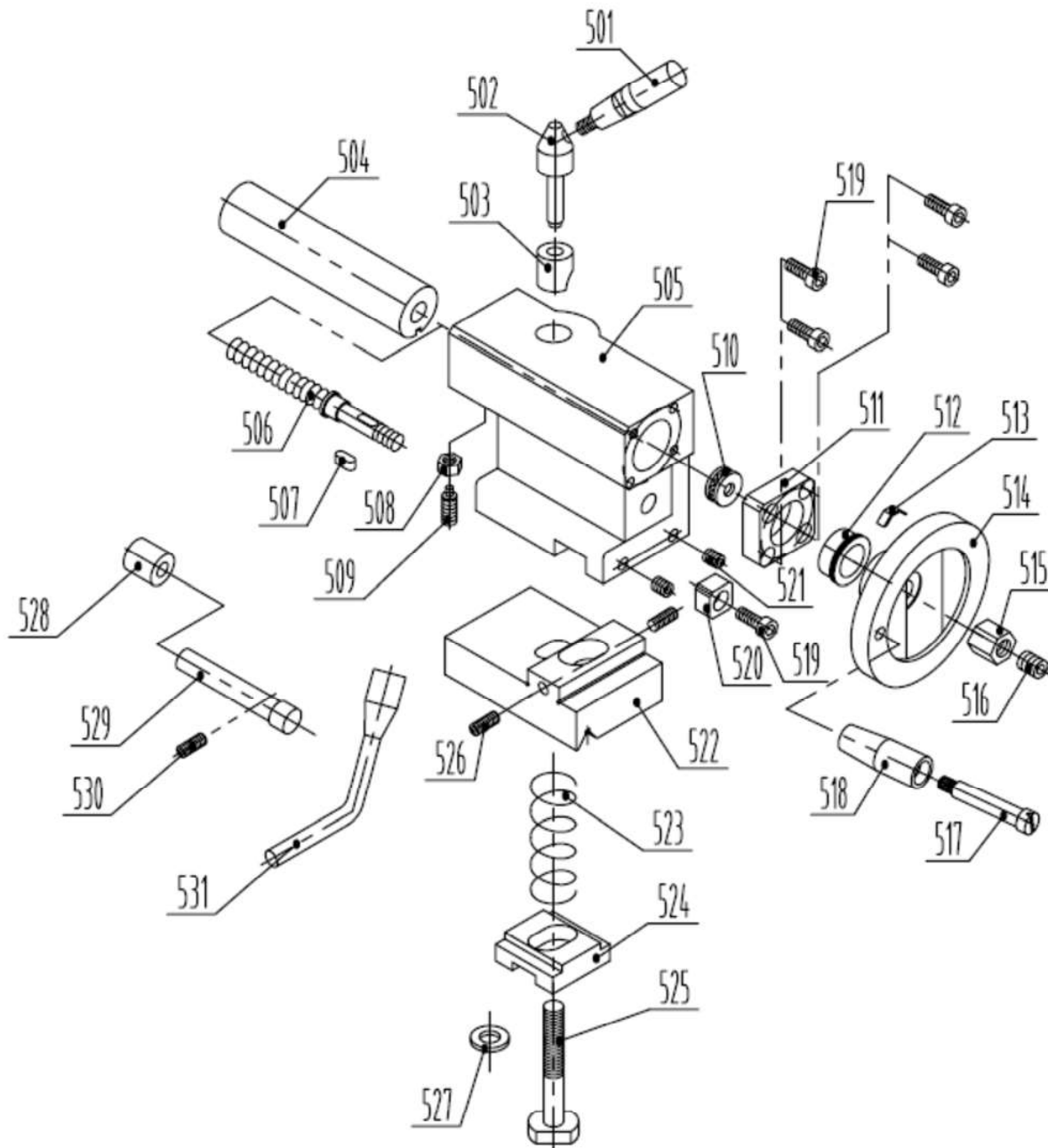
PBD-2140V Vue explosée -4



PBD-2140V Liste de pièces de la vue explosée -4

Index N°	Pièce N°	Description	Taille	Qté
401	PBD1830V-401	RONDELLE DE VERROUILLAGE		2
402	PBD1830V-402	ROUE DENTEE	Z = 75	1
403	PBD1830V-403	ROUE DENTEE	Z = 30	1
404	PBD1830V-404	COLLIER DE L'ARBRE D'ESSIEU		2
405	PBD1830V-405	ARBRE D'ESSIEU		2
406	PBD1830V-406	BLOC COULISSANT	M8	2
407	PBD1830V-407	ROUE DENTEE	Z = 20	1
408	PBD1830V-408	ROUE DENTEE	Z = 80	2
409	PBD1830V-56	ECROU	M10	1
410	PBD1830V-57	DISQUE	10	1
411	PBD1830V-411	COLLIER, ECARTEUR		1
412	PBD1830V-412	GLISSIERE D'ENGRENAGE A CHANGEMENT DE VITESSE		1
413	PBD1830V-58	VIS A TETE CYLINDRIQUE A SIX PANS CREUX DIN 912	M6 x 35	1
414	PBD1830V-414	PALIER DE LA GLISSIERE		1
415	PBD1830V-415	BLOC DE ROULEMENT GAUCHE, BROCHE PRINCIPALE		1
416	PBD1830V-59	VIS A TETE CYLINDRIQUE A SIX PANS CREUX DIN 912	M6 x 14	4
417	PBD1830V-60	CLAVETTE	DIN 6885-A3 x 3 x 16	1
418	PBD1830V-418	BROCHE PRINCIPALE		1
419	PBD2140V-419	BANC DU MOTEUR		1
420	PBD1830V-61	VIS A TETE CYLINDRIQUE A SIX PANS CREUX DIN 912	M4 x 12	5
421	PBD1830V-421	CREMAILLERE DENTEE		1
422	PBD1830V-422	ROULEMENT A BILLES A GORGES PROFONDES AXIAL	51100	2
423	PBD1830V-423	BLOC DE ROULEMENT DROIT, BROCHE PRINCIPALE		1
424	PBD1830V-424	ECROU DE FIXATION DE LA BROCHE PRINCIPALE		1
425	PBD1830V-62	VIS DE REGLAGE DIN 915	M8 x 6	1
426	PBD1830V-426	COUVERCLE DE PROTECTION		1
427	PBD1830V-63	VIS A TETE CYLINDRIQUE A SIX PANS CREUX DIN 912	M4 x 10	2
428	PBD2140V-428	ROUE DENTEE	Z = 30	1
429	PBD1830V-429	ROUE DENTEE	Z = 35	1
430	PBD1830V-430	ROUE DENTEE	Z = 40	1
431	PBD1830V-431	ROUE DENTEE	Z = 42	1
432	PBD1830V-432	ROUE DENTEE	Z = 50	1
433	PBD1830V-433	ROUE DENTEE	Z = 52	1
434	PBD1830V-434	ROUE DENTEE	Z = 60	1
435	PBD2140V-435	ROUE DENTEE	Z = 66	1

PBD-2140V Vue explosée -5

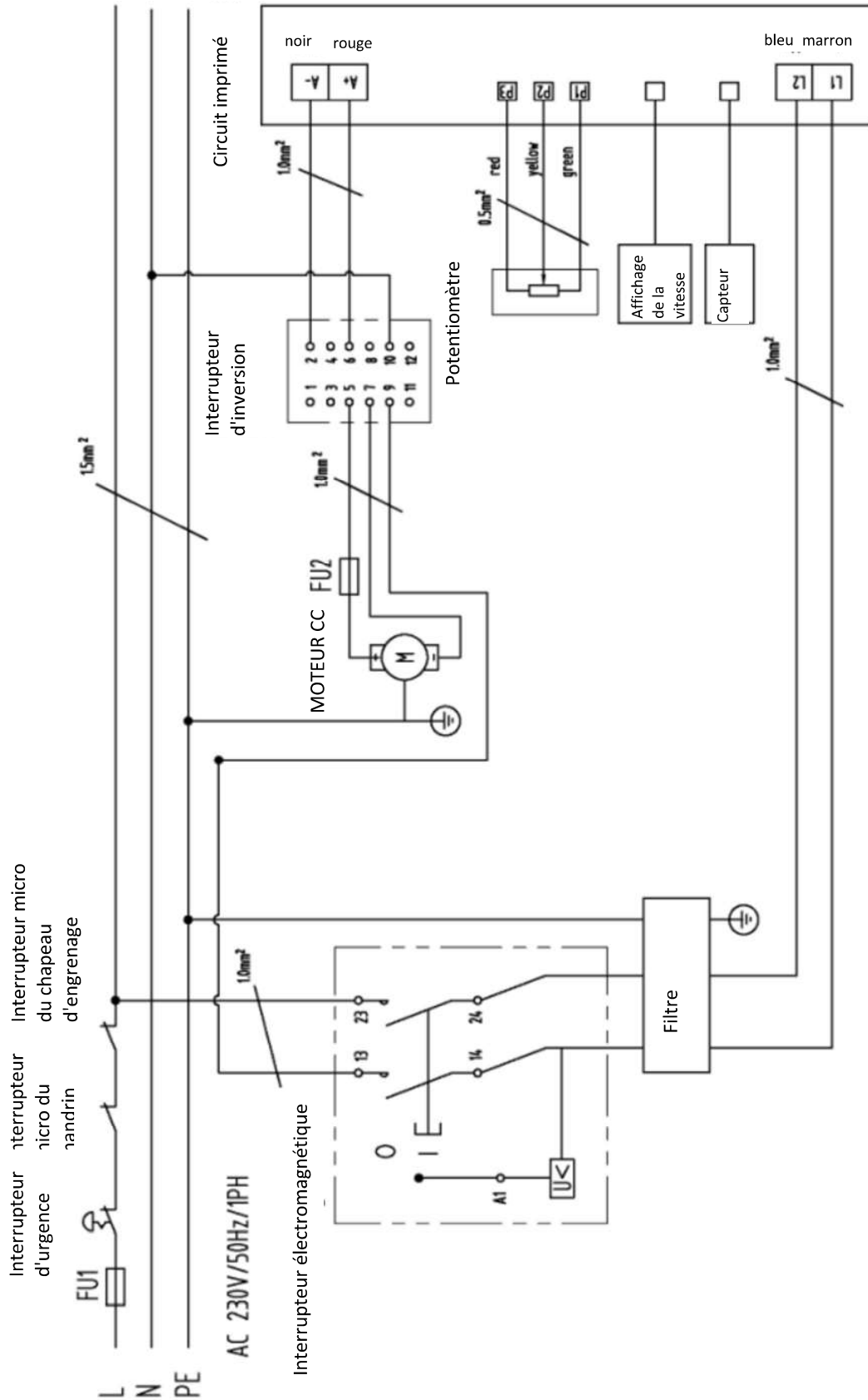


PBD-2140V Liste de pièces de la vue explosée -5

501	PBD1830V-501	LEVIER DE SERRAGE DE LA CONTRE-POUPEE.....	1
502	PBD1830V-502	LEVIER DE SERRAGE DU MANCHON DE LA CONTRE-POUPEE..	1
503	PBD1830V-503	DOUILLE CONIQUE FENDUE DU MANCHON DE LA CONTRE-POUPEE	1
504	PBD1830V-504	MANCHON DE LA CONTRE-POUPEE	1
505	PBD1830V-505	BOITIER DE LA CONTRE-POUPEE.....	1
506	PBD1830V-506	BROCHE DE LA CONTRE-POUPEE	1
507	PBD1830V-64	CLAVETTE	DIN 6885-A3 × 3 × 8	1
508	PBD1830V-65	ECROU	M6	1
509	PBD1830V-66	VIS DE REGLAGE DIN 915	M6 × 14	1
510	PBD1830V-510	ROULEMENT A BILLES A GORGES PROFONDES AXIAL 51100	1
511	PBD1830V-511	BLOC DE ROULEMENT DE LA BROCHE DE LA CONTRE-POUPEE.....	1
512	PBD1830V-512	COLLIER GRADUE DE LA CONTRE-POUPEE.....	1
513	PBD1830V-67	TOLE D'ACIER POUR RESSORTS	1
514	PBD1830V-514	ROUE A MAIN DE LA CONTRE-POUPEE	1
515	PBD1830V-515	ECROU DE FIXATION DE LA ROUE A MAIN.....	M8 H = 16 mm.....	1
516	PBD1830V-68	VIS DE REGLAGE DIN 914	M8 × 6	1
517	PBD1830V-517	VIS DE FIXATION DU COLLIER A CRAMPONS.....	1
518	PBD1830V-518	COLLIER A CRAMPONS	1
519	PBD1830V-69	VIS A TETE CYLINDRIQUE A SIX PANS CREUX DIN 912 M5 × 12	5
520	PBD1830V-520	ARRET.....	1
521	PBD1830V-70	VIS DE REGLAGE DIN 915	M6 × 12	2
522	PBD1830V-522	PARTIE INFERIEURE DE LA CONTRE-POUPEE	1
523	PBD1830V-523	RESSORT.....	1 × 12 × L	1
524	PBD1830V-524	PLAQUE DE SERRAGE	1
525	PBD1830V-71	VIS HEXAGONALE DIN 931	M10 × 70	1
526	PBD1830V-72	VIS DE REGLAGE DIN 915	M6 × 16	2
527	PBD1830V-73	DISQUE	10	1
528	PBD1830V-528	COUVERCLE	1
529	PBD1830V-529	ARBRE EXCENTRIQUE.....	1
530	PBD1830V-74	VIS DE REGLAGE DIN 915	M5 × 8	1
531	PBD1830V-531	POIGNEE DE VERROUILLAGE.....	1

16.0 Schémas de câblage

PBD-2140V1~230V, PE, 50Hz



PBD-2140V Liste des pièces électriques

Désignation	Modèle	Quantité	Remarque
Interrupteur électromagnétique	KJD17GF	1	
Interrupteur d'inversion A/R	ZH-A	1	
Filtre EMC	NF213A6/02 250 V CA 6 A	1	
Arrêt d'urgence	ZB2-BE102C	1	
Circuit imprimé	JYMC-220A-I 230 V CA 6,0 A CC	1	
Potentiomètre	WX14-12 4K7	1	
Capteur et affichage de la vitesse	JD011 5 V	1	
Moteur CC	83ZYT005A	1	
FU1, FU2	6A	2	
Interrupteur du pare-engrenage	QKS8	1	
Interrupteur du pare-mandrin	LXW5-11Q1	1	