

PROMAC®

06-2017

Metal Lathe
Metalldrehbank
Tour à métaux

PBD-2555V



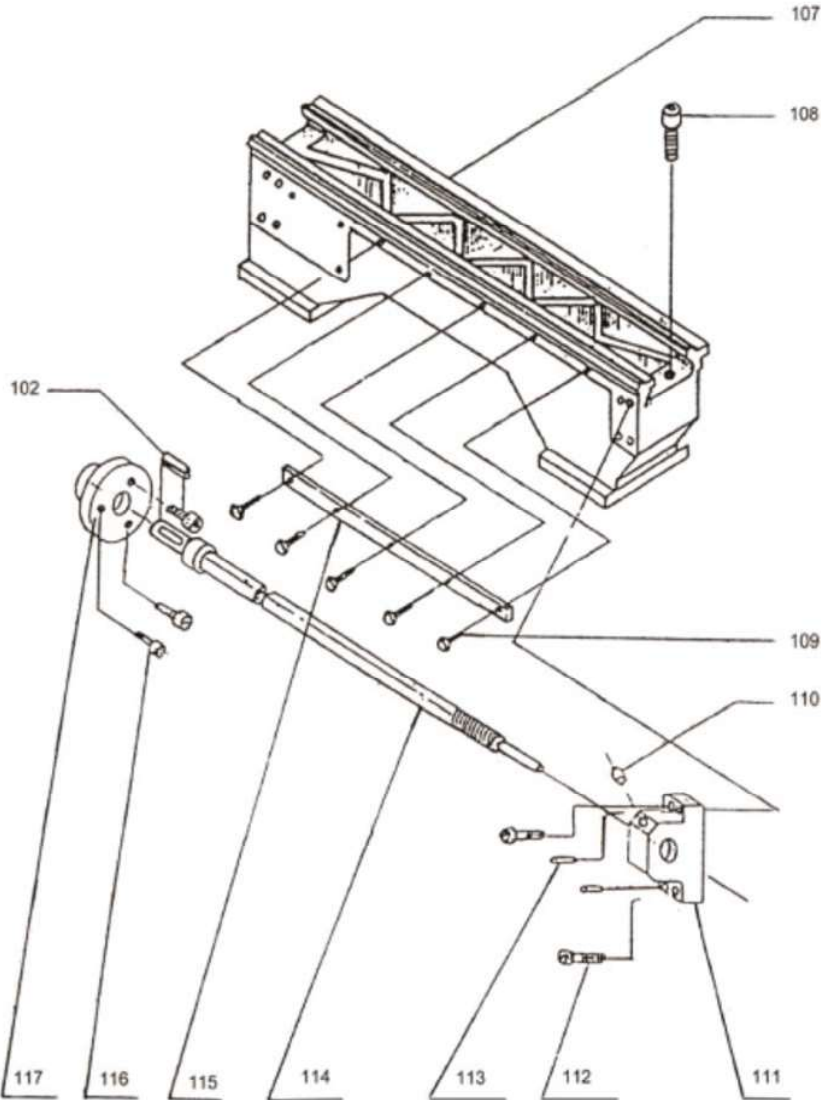
CE

Schweiz / Suisse
JPW (TOOL) AG
Tämperlistrasse 5
CH-8117 Fällanden Switzerland
www.promac.ch

France
TOOL France / PROMAC
57, rue du Bois Chaland, Z.I. du Bois Chaland
case postale 2935 FR-91029 Evry Cedex
www.promac.fr

15.0 Ersatzteile

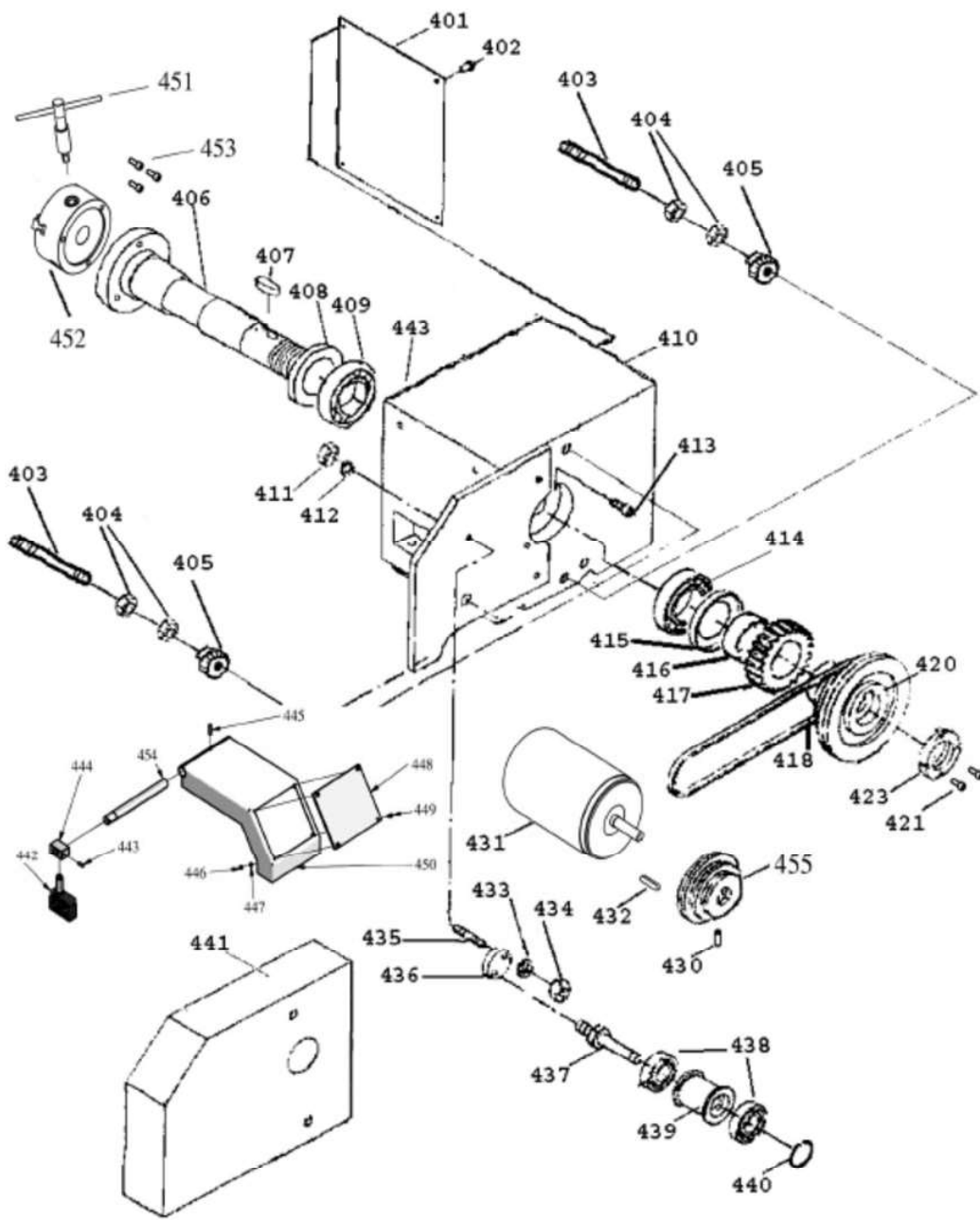
PBD-2555V Explosionszeichnung - 1



PBD-2.555V Teileliste Explosionszeichnung - 1

Index Nr.	Teil Nr.	Beschreibung	Größe	Anz.
102	PBD2555V-1	FLACHKEIL	4 x 12 mm	1
107	PBD2555V-1-107	MASCHINENBETT		1
108	PBD2555V-2	INNENSECHSKANTSCHRAUBE M8x12	M8 x 12	1
109	PBD2555V-3	INNENSECHSKANTSCHRAUBE M5x12	M5 x 12	5
110	PBD2555V-4	KUGELÖLER	6	1
111	PBD2555V-1-111	RECHTER LAGERBOCK		1
112	PBD2555V-5	INNENSECHSKANTSCHRAUBE M6x16	M6 x 16	4
113	PBD2555V-6	FLACHKEILKEGELSTIFT 6x22	DIN 6885	2
114	PBD2555V-1-114	LEITSPINDEL		1
115	PBD2555V-1-115	ZAHNSTANGE		1
116	PBD2555V-7	INNENSECHSKANTSCHRAUBE M4x16	M4 x 16	3
117	PBD2555V-1-117	EINSTELLFLANSCH		1

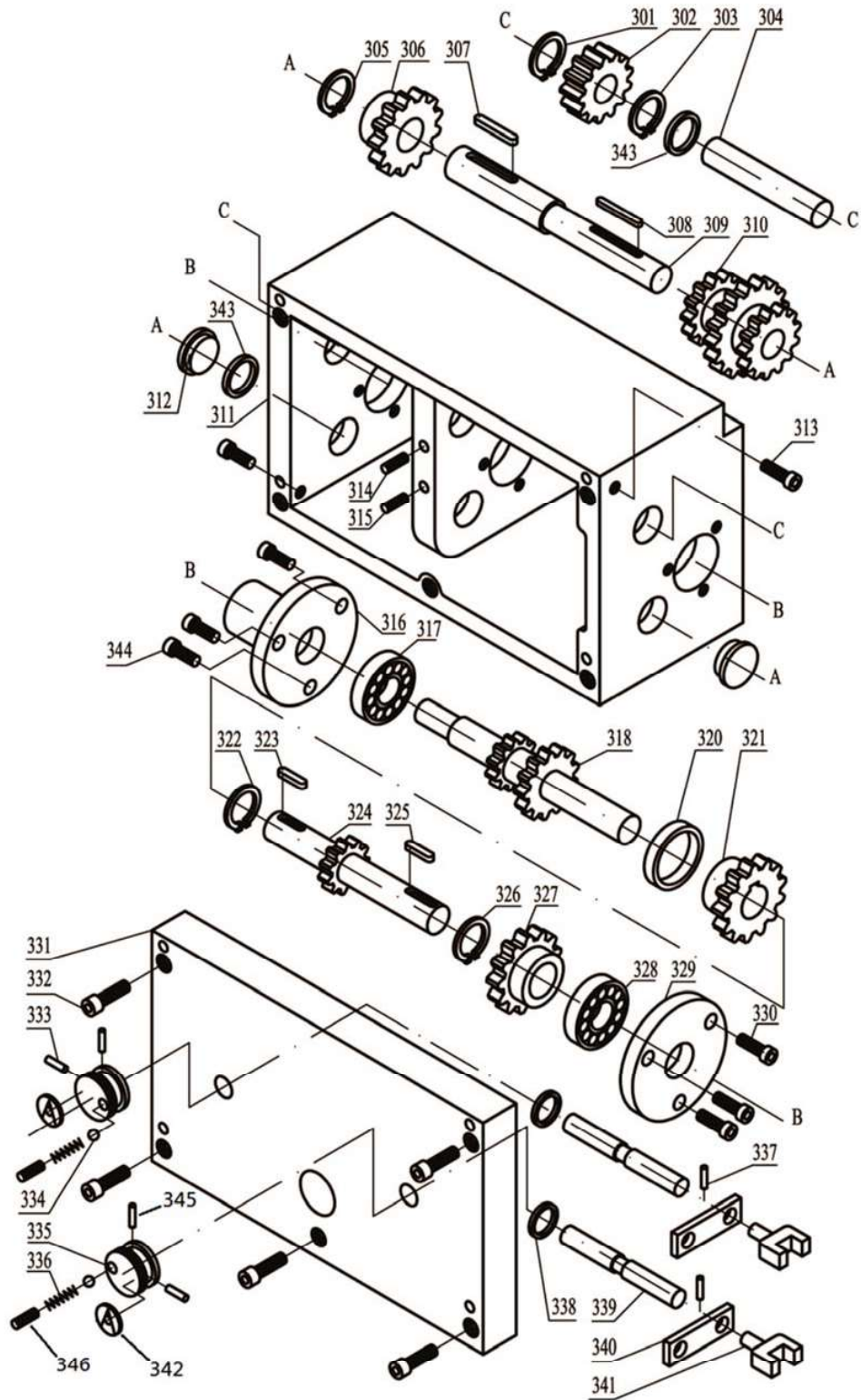
PBD-2555V Explosionszeichnung - 2



PBD-2.555V Teileliste Explosionszeichnung - 2

Index Nr.	Teil Nr.	Beschreibung	Größe	Anz.
401	PBD2555V-2-401	TYPENSCHILD		1
402	PBD2555V-8	BEFESTIGUNGSSCHRAUBE	M4 x 10	6
403	PBD2555V-2-403	SCHUTZABDECKUNG FÜR GEWINDESTANGE		2
404	PBD2555V-9	MUTTER	M10	4
405	PBD2555V-2-405	RÄNDELMUTTER		2
406	PBD2555V-2-406	ARBEITSSPINDEL		1
407	PBD2555V-10	PASSFEDER	8x45	1
408	PBD2555V-2-408	RING		1
409	PBD2555V-11	LAGER	32009	1
410	PBD2555V-2-410	SPINDELSTOCK		1
411	PBD2555V-12	MUTTER	M10	1
412	PBD2555V-13	UNTERLEGSCHIEBE	10	1
413	PBD2555V-14	INNENSECHSKANTSCHRAUBE	M8 x 25	1
414	PBD2555V-15	LAGER	32009	1
415	PBD2555V-2-415	RING		1
416	PBD2555V-2-416	BUCHSE		1
417	PBD2555V-2-417	ZAHNRAD		1
418	PBD2555V-2-418	KURZKEILRIEMEN	7M-730	1
420	PBD2555V-2-420	RIEMENSCHIEBENKOMBINATION ARBEITSSPINDEL		1
421	PBD2555V-16	INNENSECHSKANTSCHRAUBEN	M5 x 12	2
423	PBD2555V-17	WELLENMUTTER (RILLENNUT)		1
430	PBD2555V-18	GEWINDESTIFT	ISO 4028-M6 x 10	1
431	PBD2555V-2-431	MOTOR	110ZYT59T1	1
432	PBD2555V-19	FLACHKEIL	4 x 30 mm	1
433	PBD2555V-20	UNTERLEGSCHIEBE		1
434	PBD2555V-21	SECHSKANTMUTTER M8	DIN 439	1
435	PBD2555V-2-435	INNENSECHSKANTSCHRAUBEN		1
436	PBD2555V-2-436	EXZENTER DER SPANNRIEMENSCHIEBE		1
437	PBD2555V-2-437	WELLE DER SPANNRIEMENSCHIEBE		1
438	PBD2555V-22	LAGER 6001RZ	6001RZ	2
439	PBD2555V-2-439	SPANNRIEMENSCHIEBE		1
440	PBD2555V-23	SICHERUNGSRING		1
441	PBD2555V-2-441	HÄNGERADKASTENABDECKUNG		1
442	PBD2555V-2-442	MIKROSCHALTER		1
443	PBD2555V-24	SECHSKANTZYLINDERSCHRAUBENSATZ	M5 x 12	1
444	PBD2555V-2-444	WELLENHÜLSE		1
445	PBD2555V-25	ZYLINDERSTIFT	3x20	1
446	PBD2555V-26	MUTTER	M4	4
447	PBD2555V-27	FLACHE UNTERLEGSCHIEBE	Ø4	4
448	PBD2555V-2-448	SCHUTZGLASABDECKUNGEN		1
449	PBD2555V-28	INNENSECHSKANTSCHRAUBE	M4 x 10	4
450	PBD2555V-2-450	SPANNFUTTERSCHUTZHAUBE		1
451	PBD2555V-2-451	SCHLÜSSEL FÜR 3-BACKEN-SPANNFUTTER	10 mm	1
452	PBD2555V-2-452	3-BACKEN-SPANNFUTTER	K11-125	1
453	PBD2555V-29	INNENSECHSKANTSCHRAUBE	M8 x 35	3
454	PBD2555V-2-454	WELLE SPANNFUTTERSCHUTZ		1
455	PBD2555V-2-455	MOTORRIEMENSCHIEBE		1

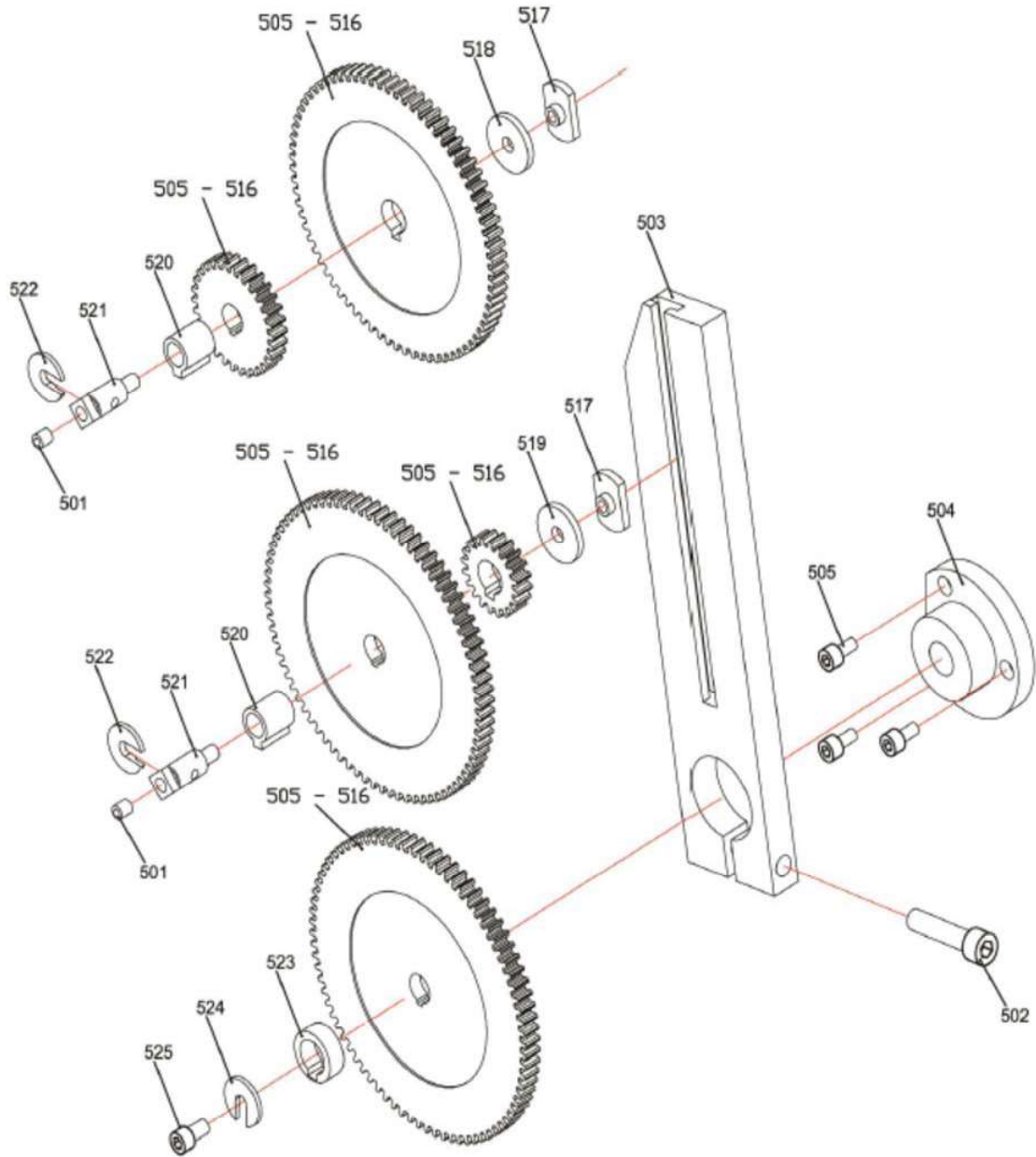
PBD-2555V Explosionszeichnung - 3



PBD-2.555V Teileliste Explosionszeichnung - 3

Index	Teil			
Nr.	Nr.	Beschreibung	Größe	Anz.
301	PBD2555V-30	SICHERUNGSSCHEIBE	Ø12	1
302	PBD2555V-3-302	ZAHNRAD		1
303	PBD2555V-31	SICHERUNGSSCHEIBE	Ø12	1
304	PBD2555V-3-304	WELLE C		1
305	PBD2555V-3-305	SICHERUNGSSCHEIBE FÜR WELLE Ø16		1
306	PBD2555V-3-306	ZAHNRAD		1
307	PBD2555V-32	PASSFEDER	4x30	1
308	PBD2555V-33	PASSFEDER	4x60	1
309	PBD2555V-3-309	WELLE A		1
310	PBD2555V-3-310	ZAHNRADKOMBINATION		1
311	PBD2555V-3-311	ZAHNRADKASTEN		1
312	PBD2555V-3-312	STECKER		2
313	PBD2555V-3-313	GEWINDESTIFT ZG3/8	ZG 3/8	2
314	PBD2555V-34	INNENSECHSKANTSCHRAUBE	M6 x 10	1
315	PBD2555V-35	INNENSECHSKANTSCHRAUBE	M6 x 10	1
316	PBD2555V-3-316	FLANSCH		1
317	PBD2555V-3-317	LAGER	180202	1
318	PBD2555V-3-318	ZAHNRAD		1
319	PBD2555V-3-319	WELLE	1215	1
320	PBD2555V-3-320	WELLENRING		1
321	PBD2555V-3-321	ZAHNRAD		1
322	PBD2555V-36	SICHERUNGSRING	Ø15	1
323	PBD2555V-37	PASSFEDER	4x14	1
324	PBD2555V-3-324	LANGGRITZEL		1
325	PBD2555V-38	PASSFEDER	4x10	1
326	PBD2555V-39	SICHERUNGSSCHEIBE	Ø15	1
327	PBD2555V-3-327	ZAHNRAD		1
328	PBD2555V-3-328	LAGER	180202	1
329	PBD2555V-3-329	FLANSCHDECKEL DER LEITSPINDEL		1
330	PBD2555V-40	INNENSECHSKANTSCHRAUBE	M6 x 12	3
331	PBD2555V-3-331	VORDERE PLATTE		1
332	PBD2555V-41	INNENSECHSKANTSCHRAUBE M6X20	M6 x 20	5
333	PBD2555V-42	FEDERSTIFT ISO8752	A5 x 30	2
334	PBD2555V-43	STAHLKUGEL	Ø5	2
335	PBD2555V-3-335	WAHLSCHALTER		2
336	PBD2555V-44	FEDER	0, 8x45x11	2
337	PBD2555V-45	STIFT	Ø5 x 20	2
338	PBD2555V-46	O-RING	1800710	2
339	PBD2555V-3-339	WELLE		2
340	PBD2555V-3-340	PLATTE		2
341	PBD2555V-3-341	GABEL		2
342	PBD2555V-3-342	WAHLSCHALTERMARKE		2
343	PBD2555V-3-343	GUMMIDICHTRING 14,0X2,65		2
344	PBD2555V-3-344	INNENSECHSKANTSCHRAUBE	M5 x 12	3
345	PBD2555V-3-345	INNENSECHSKANTSCHRAUBE		1
346	PBD2555V-3-346	INNENSECHSKANTSCHRAUBE		1

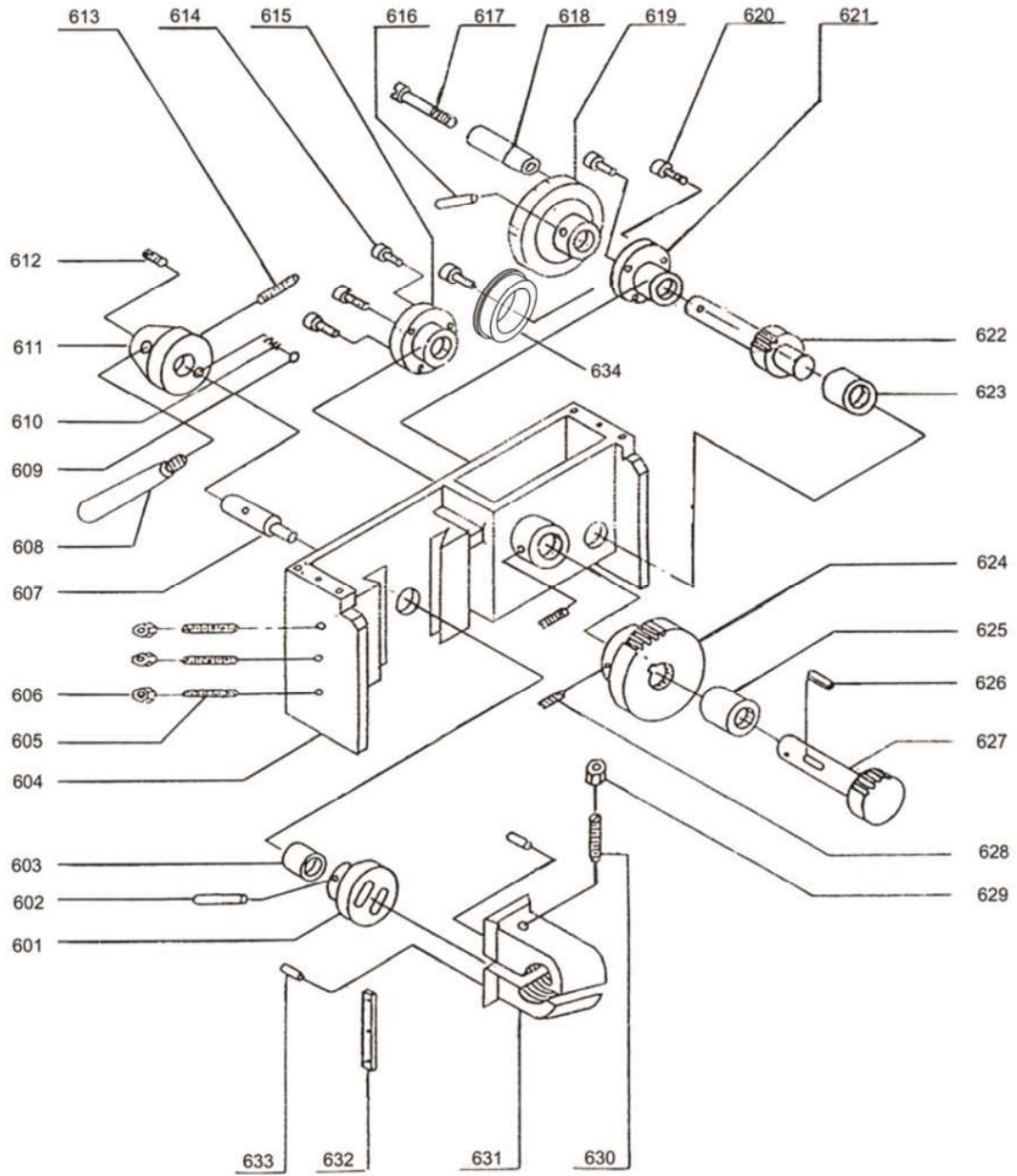
PBD-2555V Explosionszeichnung - 4



PBD-2.555V Teileliste Explosionszeichnung - 4

Index Nr.	Teil Nr.	Beschreibung	Größe	Anz.
501	PBD2555V-47	ÖLSCHMIERNIPPEL		2
502	PBD2555V-48	INNENSECHSKANTSCHRAUBE DIN912	M8 × 35	1
503	PBD2555V-4-503	WECHSELRADSCHIENE		1
504	PBD2555V-4-504	LAGERBOCK		1
505	PBD2555V-49	INNENSECHSKANTSCHRAUBE DIN912	M5 x 10	3
506	PBD2555V-4-506	ZAHNRAD Z85, Modul 1,5		1
507	PBD2555V-4-507	ZAHNRAD Z80, Modul 1,5		1
508	PBD2555V-4-508	ZAHNRAD Z75, Modul 1,5		1
509	PBD2555V-4-509	ZAHNRAD Z70, Modul 1,5		1
510	PBD2555V-4-510	ZAHNRAD Z65, Modul 1,5		1
511	PBD2555V-4-511	ZAHNRAD Z60, Modul 1,5		2
512	PBD2555V-4-512	ZAHNRAD Z50, Modul 1,5		1
513	PBD2555V-4-513	ZAHNRAD Z45, Modul 1,5		1
514	PBD2555V-4-514	ZAHNRAD Z30, Modul 1,5		1
515	PBD2555V-4-515	ZAHNRAD Z25, Modul 1,5		1
516	PBD2555V-4-516	ZAHNRAD Z20, Modul 1,5		1
517	PBD2555V-4-517	T-NUTENSTEIN	M5	2
518	PBD2555V-4-518	DISTANZSTÜCK	1,5mm	1
519	PBD2555V-4-519	DISTANZSTÜCK	3mm	1
520	PBD2555V-4-520	BUCHSE		2
521	PBD2555V-4-521	ACHSENWELLE		2
522	PBD2555V-4-522	C-UNTERLEGSCHIEBE		2
523	PBD2555V-4-523	BUCHSE, SPREIZER		1
524	PBD2555V-4-524	C-UNTERLEGSCHIEBE		1
525	PBD2555V-50	INNENSECHSKANTSCHRAUBE DIN912	M6 × 10	1

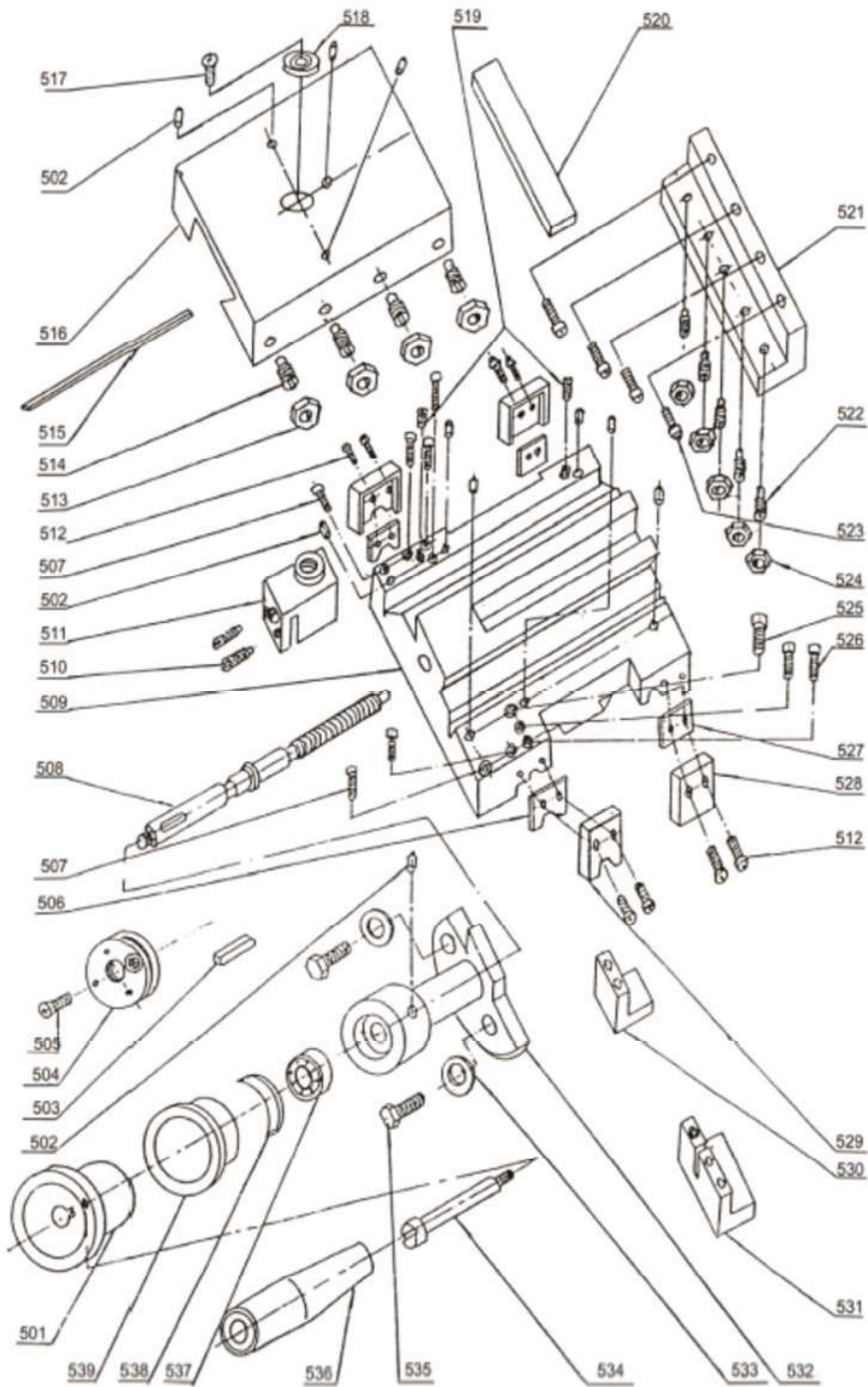
PBD-2555V Explosionszeichnung - 5



PBD-2.555V Teileliste Explosionszeichnung - 5

Index Nr.	Teil Nr.	Beschreibung	Größe	Anz.
601	PBD2555V-5-601	EXZENTER		1
602	PBD2555V-51	KEGELSTIFT	3×20	1
603	PBD2555V-5-603	BUCHSE		1
604	PBD2555V-5-604	GEHÄUSE		1
605	PBD2555V-52	INNENSECHSKANTSCHRAUBE	M5 x 30	3
606	PBD2555V-53	MUTTER M5	DIN 439	3
607	PBD2555V-5-607	WELLE		1
608	PBD2555V-5-608	GRIFF		1
609	PBD2555V-54	STAHLKUGEL 5		1
610	PBD2555V-55	DRUCKFEDER	0.8×5×25	1
611	PBD2555V-5-611	AKTIVIERUNGSNABE		1
612	PBD2555V-56	INNENSECHSKANTSCHRAUBE	M6 × 10	1
613	PBD2555V-57	INNENSECHSKANTSCHRAUBE	M4 x 8	3
614	PBD2555V-58	INNENSECHSKANTSCHRAUBE	M4 x 8	3
615	PBD2555V-5-615	FLANSCHBOCK		1
616	PBD2555V-59	KEGELSTIFT	3×30	1
617	PBD2555V-5-617	GRIFFSTANGE		1
618	PBD2555V-5-618	GRIFF		1
619	PBD2555V-5-619	HANDRAD		1
620	PBD2555V-60	INNENSECHSKANTSCHRAUBE	M4 x 8	3
621	PBD2555V-5-621	FLANSCHBOCK		1
622	PBD2555V-5-622	RITZELWELLE		1
623	PBD2555V-5-623	BUCHSE		1
624	PBD2555V-5-624	ZAHNRAD		1
625	PBD2555V-5-625	BUCHSE		1
626	PBD2555V-61	FLACHKEIL	5 x 10 mm	1
627	PBD2555V-5-627	RITZELWELLE		1
628	PBD2555V-62	SCHRAUBE	M4 x 8	2
629	PBD2555V-63	MUTTER	M5	1
630	PBD2555V-64	INNENSECHSKANTSCHRAUBE	M5 x 25	1
631	PBD2555V-5-631	LEITSPINDELMUTTER (SATZ)		1
632	PBD2555V-5-632	FÜHRUNGSLAISTE		1
633	PBD2555V-65	RITZELSTIFT	5×20	2
634	PBD2555V-5-634	SKALENRING		1

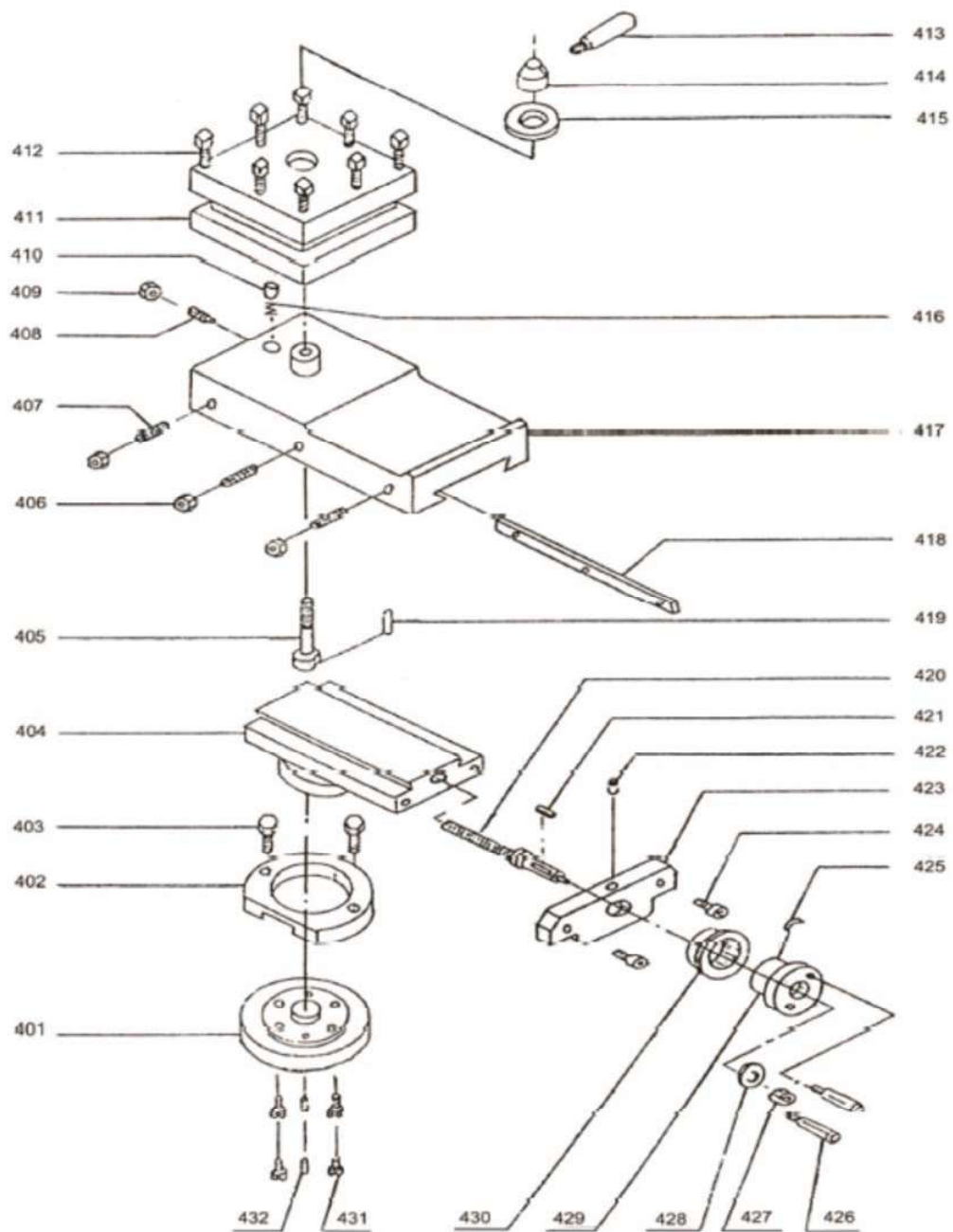
PBD-2555V Explosionszeichnung - 6



PBD-2.555V Teileliste Explosionszeichnung - 6

Index Nr.	Teil Nr.	Beschreibung	Größe	Anz.
501	PBD2555V-6-501	HANDRAD		1
502	PBD2555V-66	KUGELÖLER	6	10
503	PBD2555V-67	FLACHKEIL	4 x 12 mm	1
504	PBD2555V-6-504	RUNDMUTTER		1
505	PBD2555V-68	SCHRAUBE	M3 x 6	1
506	PBD2555V-6-506	ABSTREIFER		2
507	PBD2555V-69	INNENSECHSKANTSCHRAUBE	M6 x 35	4
508	PBD2555V-6-508	QUERSCHLITTENSPINDEL		1
509	PBD2555V-6-509	DREHMASCHINENSCHLITTEN		1
510	PBD2555V-70	INNENSECHSKANTSCHRAUBE	M3 x 12	2
511	PBD2555V-6-511	SPINDELMUTTER QUERSCHLITTEN		1
512	PBD2555V-71	SCHRAUBE		8
513	PBD2555V-72	MUTTER	M5	4
514	PBD2555V-73	INNENSECHSKANTSCHRAUBE	M5 x 25	4
515	PBD2555V-6-515	FÜHRUNGSLEISTE		1
516	PBD2555V-6-516	QUERSCHLITTEN		1
517	PBD2555V-74	INNENSECHSKANTSCHRAUBE	M5 x 10	1
518	PBD2555V-6-518	UNTERLEGSCHLEIBE		1
519	PBD2555V-75	INNENSECHSKANTSCHRAUBE	M8 x 10	2
520	PBD2555V-6-520	FÜHRUNGSLEISTE		1
521	PBD2555V-6-521	FÜHRUNGSSCHIENE		1
522	PBD2555V-76	INNENSECHSKANTSCHRAUBE	M4 x 16	5
523	PBD2555V-77	INNENSECHSKANTSCHRAUBE	M5 x 16	4
524	PBD2555V-78	MUTTER	M4	5
525	PBD2555V-79	SCHRAUBE	M8 x 20	1
526	PBD2555V-80	SCHRAUBE	M5x20	4
527	PBD2555V-6-527	ABSTREIFER		2
528	PBD2555V-6-528	METALLVERSTÄRKUNG		2
529	PBD2555V-6-529	METALLVERSTÄRKUNG		2
530	PBD2555V-6-530	VORDERER SICHERHEITSBLOCK		1
531	PBD2555V-6-531	SICHERHEITSBLOCK		1
532	PBD2555V-6-532	FÜHRUNGSLAGER		1
533	PBD2555V-81	UNTERLEGSCHLEIBE	8	2
534	PBD2555V-6-534	HANDSCHRAUBE		1
535	PBD2555V-82	SCHRAUBE	M6 x 20	2
536	PBD2555V-6-536	GRIFF		1
537	PBD2555V-6-537	ROLLENLAGER	51101	1
538	PBD2555V-83	SINUSFEDER		1
539	PBD2555V-6-539	SKALENRING		1

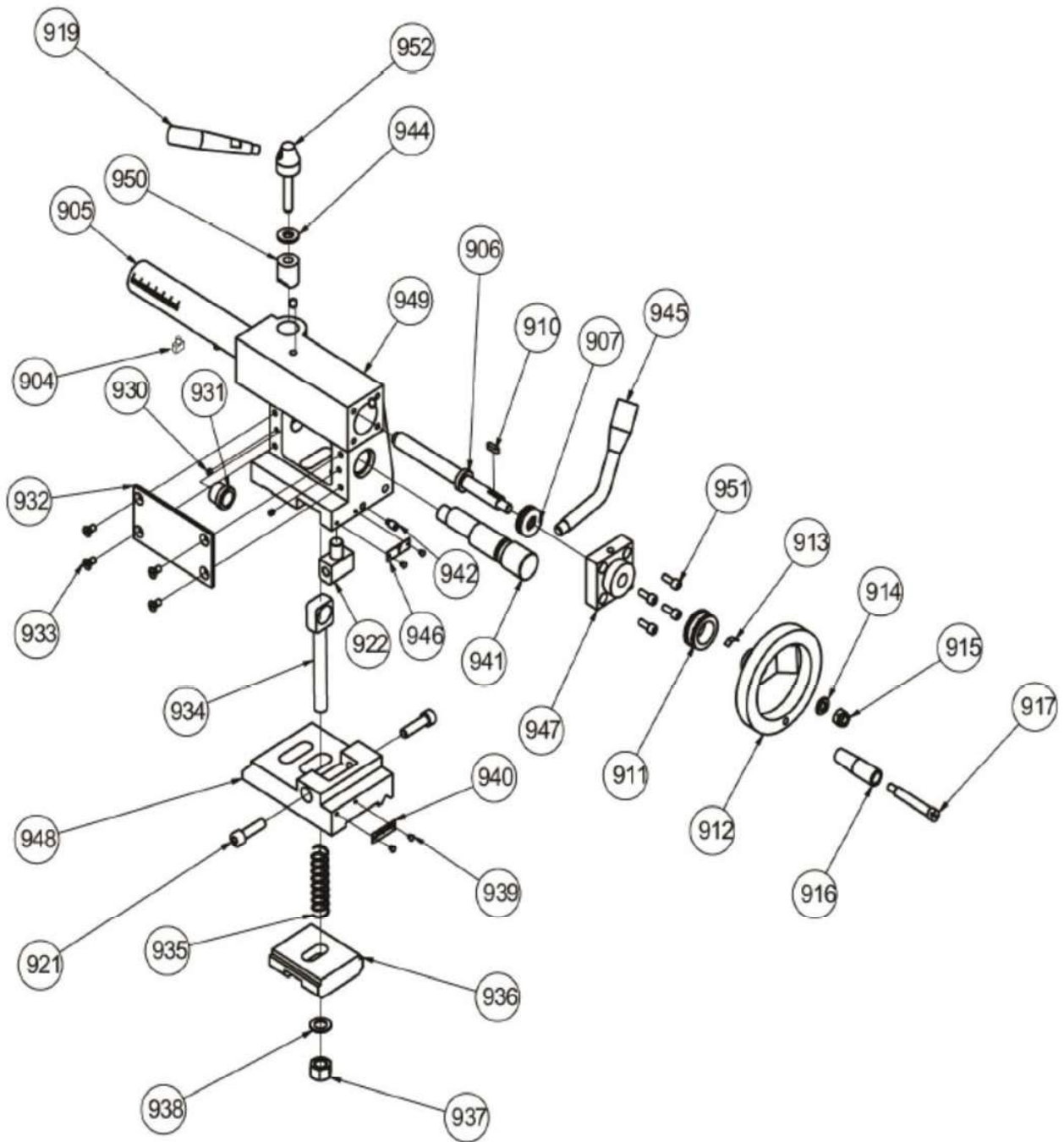
PBD-2555V Explosionszeichnung - 7



PBD-2555V Teileliste Explosionszeichnung - 7

Index Nr.	Teil Nr.	Beschreibung	Größe	Anz.
401	PBD2555V-7-401	WÄHLSCHEIBE MIT SKALA		1
402	PBD2555V-7-402	ZWISCHENFLANSCH		1
403	PBD2555V-84	INNENSECHSKANTSCHRAUBE	M8 x 20	2
404	PBD2555V-7-404	SCHLITTENFÜHRUNGSBAHN		1
405	PBD2555V-7-405	SPANNSCHRAUBE		1
406	PBD2555V-85	MUTTER M4		3
407	PBD2555V-86	INNENSECHSKANTSCHRAUBE	M4 x 40	3
408	PBD2555V-87	INNENSECHSKANTSCHRAUBE	M4 x 12	1
409	PBD2555V-88	MUTTER	M4	1
410	PBD2555V-7-410	POSITIONIERSTIFT		1
411	PBD2555V-7-411	DREHMASCHINEN-WERKZEUGHALTER		1
412	PBD2555V-89	VIERKANTKOPFSCHRAUBE	M8 x 25	8
413	PBD2555V-7-413	GRIFF		1
414	PBD2555V-7-414	KLEMMSTÜCK		1
415	PBD2555V-7-415	UNTERLEGSCHLEIFE		1
416	PBD2555V-7-416	DRUCKFEDER	0,8 x 4 x 15	1
417	PBD2555V-7-417	OBERSCHIEBER		1
418	PBD2555V-7-418	FÜHRUNGSLEISTE		1
419	PBD2555V-90	ZYLINDERSTIFT	3x10	1
420	PBD2555V-7-420	SPINDEL OBERSCHIEBER		1
421	PBD2555V-91	FLACHKEIL	3 x 12 mm	1
422	PBD2555V-92	KUGELÖLER	6	1
423	PBD2555V-7-423	LAGERBOCK		1
424	PBD2555V-93	INNENSECHSKANTSCHRAUBE	M4 x 16	2
425	PBD2555V-94	SINUSFEDER		1
426	PBD2555V-7-426	GRIFF		2
427	PBD2555V-95	MUTTER	M8	1
428	PBD2555V-96	UNTERLEGSCHLEIFE	8	1
429	PBD2555V-7-429	HANDRAD		1
430	PBD2555V-7-430	SKALENRING		1
431	PBD2555V-97	INNENSECHSKANTSCHRAUBE	M6 x 16	4
432	PBD2555V-98	ZYLINDERSTIFT	4x16	2

PBD-2555V Explosionszeichnung - 8

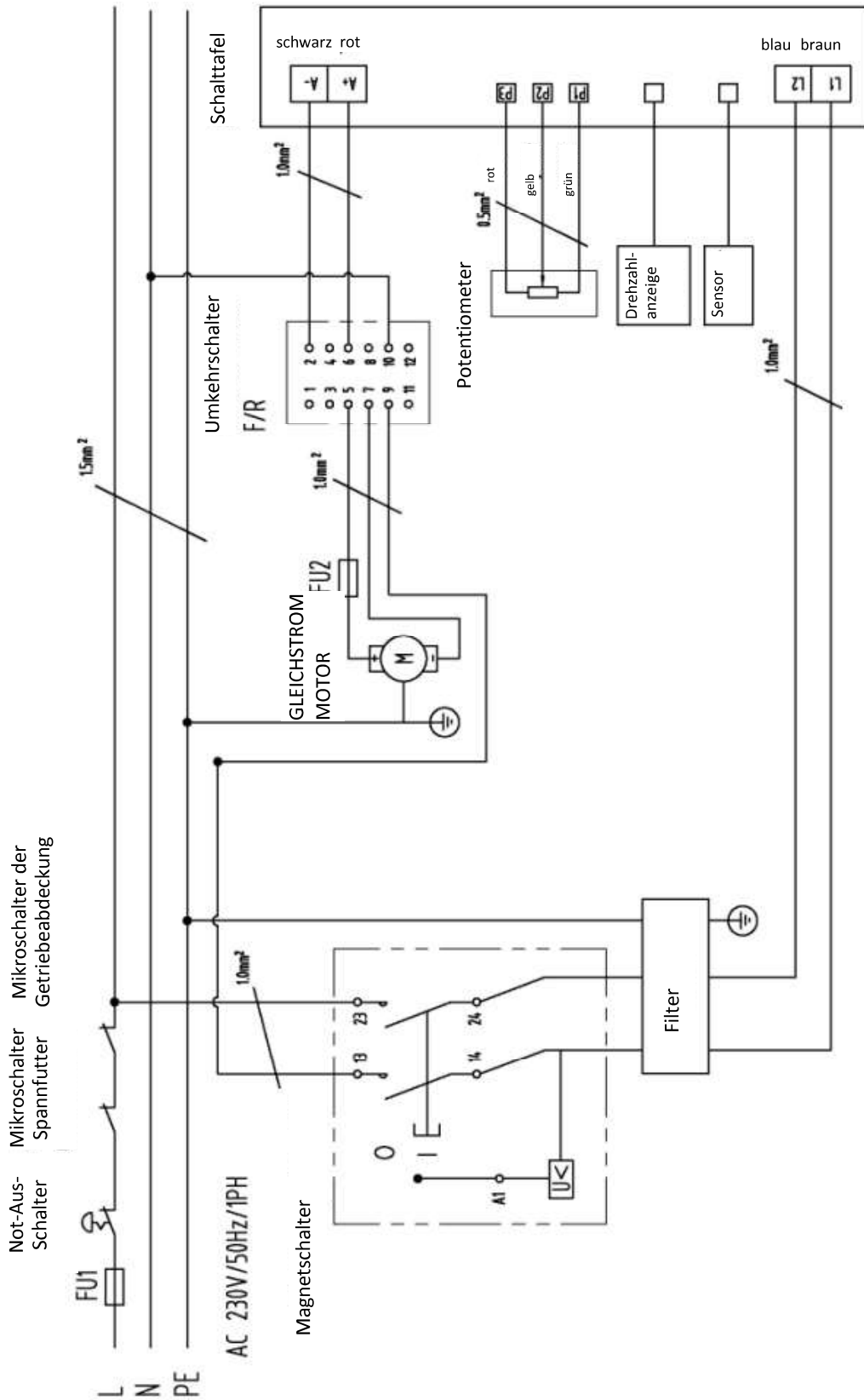


PBD-2555V Teileliste Explosionszeichnung - 8

Index	Teil			
Nr.	Nr.	Beschreibung	Größe	Anz.
904	PBD2555V-8-904	SPINDELHÜSENZENTRIERSTÜCK		1
905	PBD2555V-8-905	SPINDELHÜLSE		1
906	PBD2555V-8-906	SPINDEL		1
907	PBD2555V-8-907	AXIALNUTKUGELLAGER	51101	1
910	PBD2555V-99	FLACHKEIL	4 x 14 mm	1
911	PBD2555V-8-911	SKALENRING		1
912	PBD2555V-8-912	HANDRAD		1
913	PBD2555V-100	FEDERSCHEIBE		1
914	PBD2555V-101	UNTERLEGSCHLEIBE	ISO 7090 - 8	1
915	PBD2555V-102	SECHSKANTMUTTER	DIN 6924-M8	1
916	PBD2555V-8-916	GRIFFGEHÄUSE		1
917	PBD2555V-8-917	BEFESTIGUNGSSCHRAUBE FÜR GEHÄUSE		1
919	PBD2555V-8-919	KLEMMHEBEL		1
921	PBD2555V-103	INNENSECHSKANTSCHRAUBE	GB 70-85 - M8 x 30	2
922	PBD2555V-8-922	SPINDELHÜSENZENTRIERSTÜCK		1
930	PBD2555V-104	GEWINDESTIFT	ISO 4028 - M4 x 5	1
931	PBD2555V-8-931	FÜHRUNGSBUCHSE		1
932	PBD2555V-8-932	ABDECKUNG		1
933	PBD2555V-105	SENKKOPFSCHRAUBE	ISO 2009 - M5 x 10	4
934	PBD2555V-8-934	FESTSPANNSCHRAUBE		1
935	PBD2555V-8-935	FEDER	1,2 x 13,2 x 40 mm	1
936	PBD2555V-8-936	KLEMMPLATTE		1
937	PBD2555V-106	SECHSKANTMUTTER	ISO 4035 -M12	1
938	PBD2555V-107	UNTERLEGSCHLEIBE		1
939	PBD2555V-108	NIET		4
940	PBD2555V-8-940	SKALE		1
941	PBD2555V-8-941	EXZENTERNOCKEN		1
942	PBD2555V-109	GEWINDESTIFT	ISO 4028 -M6 x 12	1
944	PBD2555V-8-944	UNTERLEGSCHLEIBE		1
945	PBD2555V-8-945	KLEMMHEBEL		1
946	PBD2555V-8-946	SKALE		1
947	PBD2555V-8-947	SCHLITTEN		1
948	PBD2555V-8-948	REITSTOCK-SOCKELPLATTE		1
949	PBD2555V-8-949	REITSTOCKOBERTEIL		1
950	PBD2555V-8-950	KLEMMTEIL-BUCHSE		1
951	PBD2555V-110	INNENSECHSKANTSCHRAUBE	GB 70-85 -M5 x 14	4
952	PBD2555V-8-952	KOPF-KLEMMHEBEL		1

16.0 Schaltplan

PBD-2555V1~230 V, PE, 50 Hz



PBD-2555V Elektrik-Teileliste

Beschreibung	Modell	Menge	Hinweis
Magnetschalter	KJD17GF	1	
Umkehrschalter V/R	ZH-A	1	
EMC-Filter		1	
Not-Aus	ZB2-BE102C	1	
Schalttafel		1	
Potentiometer	WX14-12 4K7	1	
Drehzahlanzeige und Sensor	JD011 5V	1	
Gleichstrommotor		1	
FU1 , FU2		1	
Schalter Radabdeckung	QKS8	1	
Schalter Spannfutterschutzabdeckung	LXW5-11Q1	1	