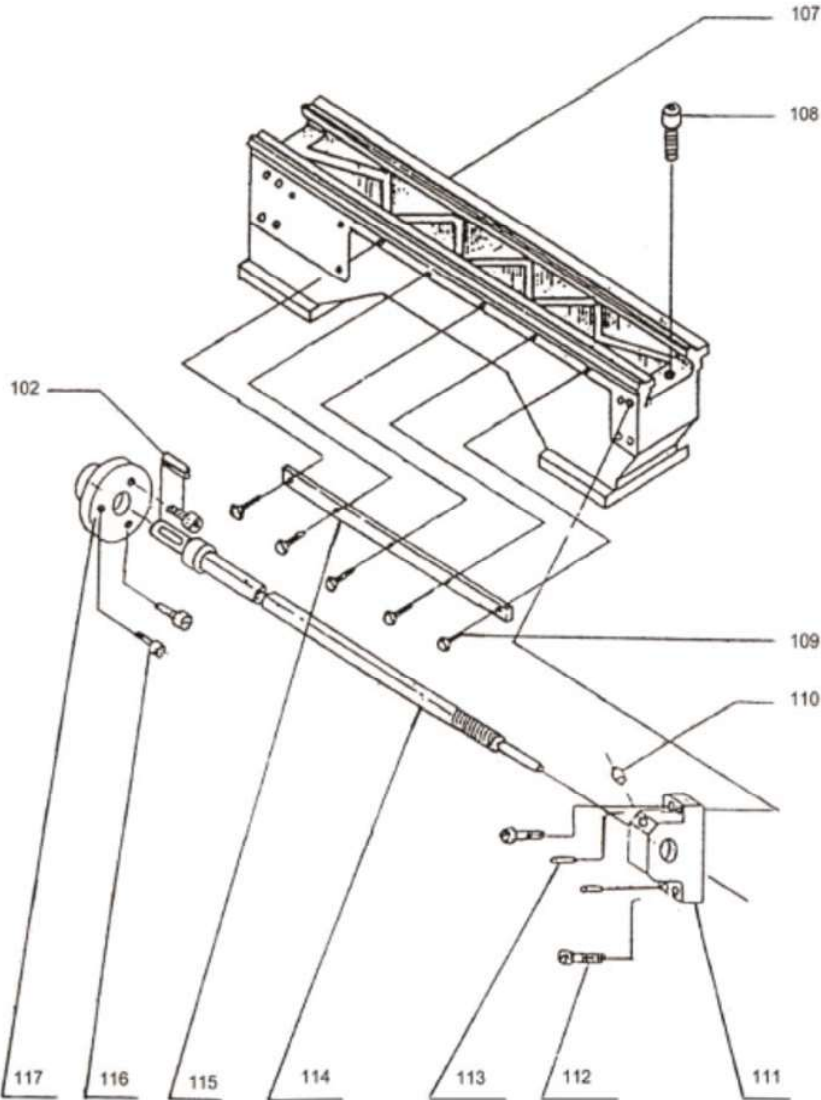


## Metal Lathe Metalldrehbank Tour à métaux



# 15.0 Pièces de rechange

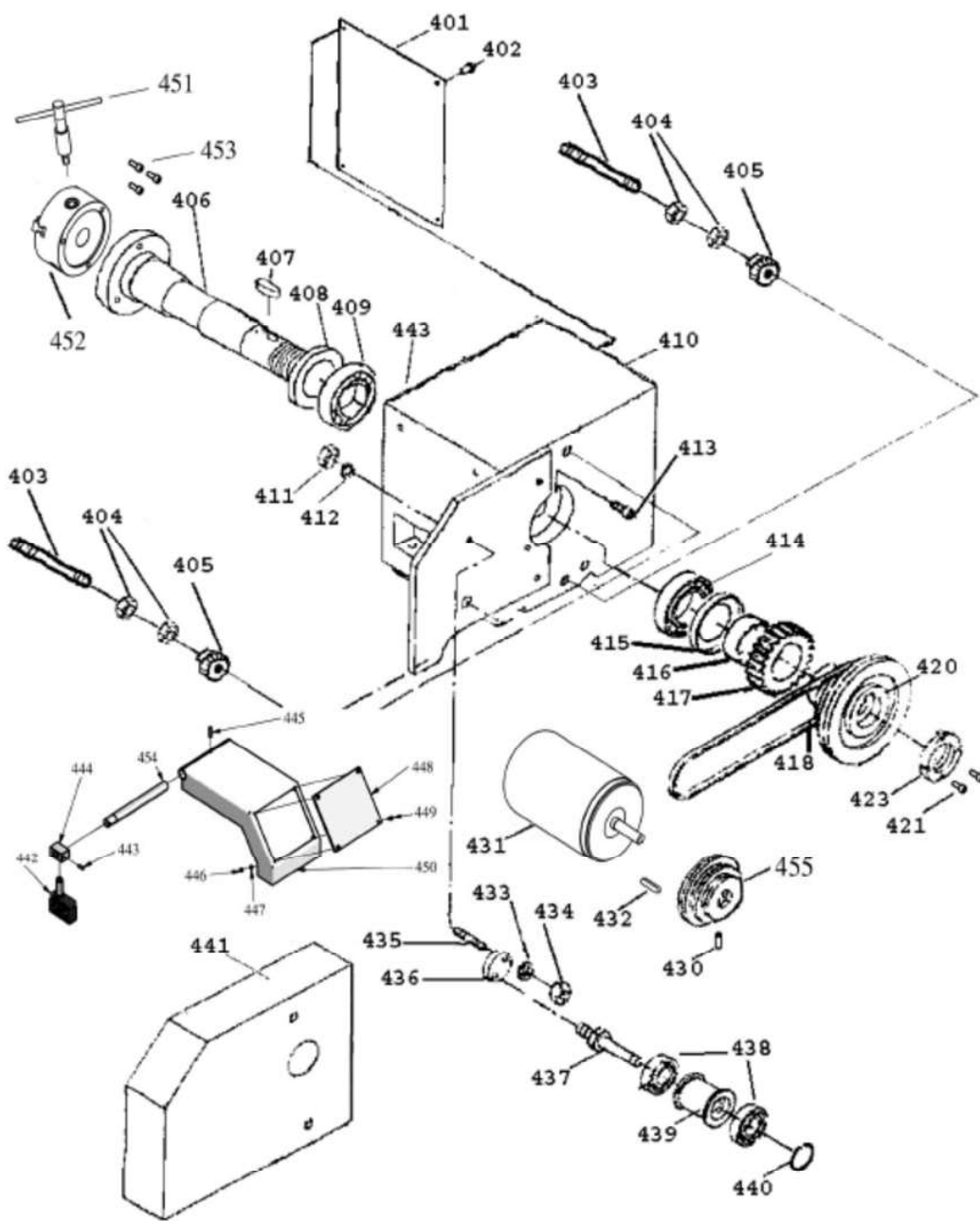
PBD-2555V Vue explosée -1



## PBD-2555V Liste de pièces de la vue explosée -1

Index N°	Pièce N°	Description	Taille	Qté
102	PBD2555V-1	CLE PLATE	4 x 12 mm	1
107	PBD2555V-1-107	BANC DU TOUR		1
108	PBD2555V-2	VIS A SIX PANS CREUX M8 x 12	M8 x 12	1
109	PBD2555V-3	VIS A SIX PANS CREUX M5 x 12	M5 x 12	5
110	PBD2555V-4	HUILEUR DE BILLES	6	1
111	PBD2555V-1-111	SUPPORT DE PALIER DROIT		1
112	PBD2555V-5	VIS A SIX PANS CREUX M6 x 16	M6 x 16	4
113	PBD2555V-6	CLE PLATE GOUPILLE DE CONE 6 x 22	DIN 6885	2
114	PBD2555V-1-114	VIS-MERE		1
115	PBD2555V-1-115	CREMAILLERE		1
116	PBD2555V-7	VIS A SIX PANS CREUX M4 x 16	M4 x 16	3
117	PBD2555V-1-117	BRIDE DE REGLAGE		1

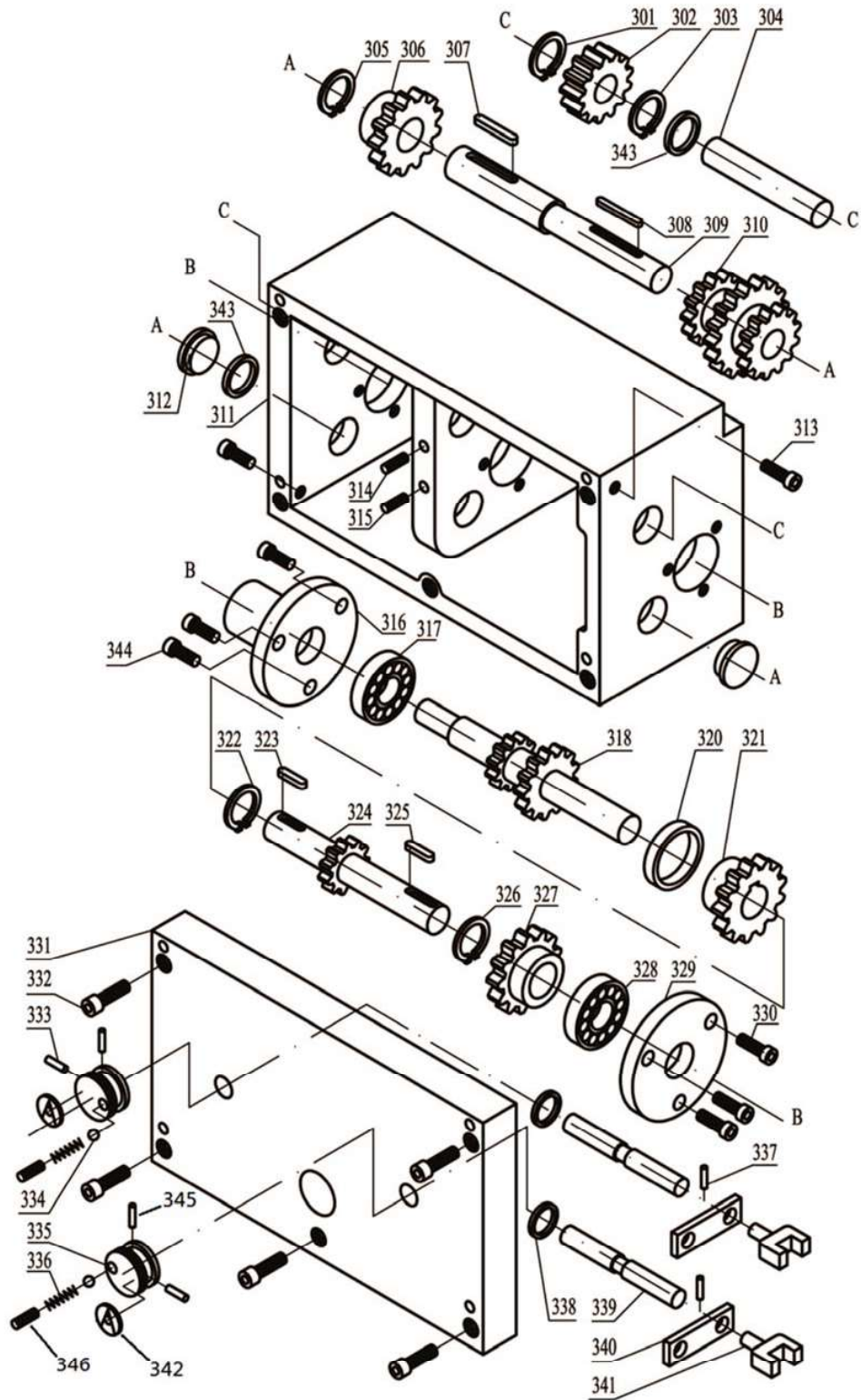
PBD-2555V Vue explosée -2



## PBD-2555V Liste de pièces de la vue explosée -2

Index N°	Pièce N°	Description	Taille	Qté
401	PBD2555V-2-401	PLAQUE CARACTERISTIQUE		1
402	PBD2555V-8	VIS DE FIXATION	M4 × 10	6
403	PBD2555V-2-403	COUVERCLE DE PROTECTION DE LA TIGE FILETEE		2
404	PBD2555V-9	ECROU	M10	4
405	PBD2555V-2-405	ECROU MOLETE		2
406	PBD2555V-2-406	BROCHE DE TRAVAIL		1
407	PBD2555V-10	CLAVETTE	8×45	1
408	PBD2555V-2-408	ANNEAU		1
409	PBD2555V-11	PALIER	32009	1
410	PBD2555V-2-410	POUPEE FIXE		1
411	PBD2555V-12	ECROU	M10	1
412	PBD2555V-13	RONDELLE	10	1
413	PBD2555V-14	VIS A SIX PANS CREUX	M8 × 25	1
414	PBD2555V-15	PALIER	32009	1
415	PBD2555V-2-415	ANNEAU		1
416	PBD2555V-2-416	DOUILLE		1
417	PBD2555V-2-417	ROUE A ENGRENAGE		1
418	PBD2555V-2-418	COURROIE TRAPEZOIDALE COURTE	7M-730	1
420	PBD2555V-2-420	POULIE COMBINEE A LA BROCHE DE TRAVAIL		1
421	PBD2555V-16	VIS A SIX PANS CREUX	M5 × 12	2
423	PBD2555V-17	ECROU DE L'ARBRE (ECROU DE LA RAINURE)		1
430	PBD2555V-18	GOUPILLE FILETEE	ISO 4028-M6x10	1
431	PBD2555V-2-431	MOTEUR	110ZYT59T1	1
432	PBD2555V-19	CLE PLATE	4 x 30 mm	1
433	PBD2555V-20	RONDELLE		1
434	PBD2555V-21	ECROU HEXAGONAL M8	DIN 439	1
435	PBD2555V-2-435	VIS A SIX PANS CREUX		1
436	PBD2555V-2-436	EXCENTRIQUE DE LA POULIE DE TENSION		1
437	PBD2555V-2-437	ARBRE DE LA POULIE DE TENSION		1
438	PBD2555V-22	PALIER 6001RZ	6001RZ	2
439	PBD2555V-2-439	POULIE DE TENSION		1
440	PBD2555V-23	CIRCLIP		1
441	PBD2555V-2-441	COUVERCLE DU BOITIER DE LA ROUE DE SUSPENSION		1
442	PBD2555V-2-442	COMMUTATEUR MICRO		1
443	PBD2555V-24	JEU DE VIS CYLINDRIQUES HEXAGONALES	M5 × 12	1
444	PBD2555V-2-444	MANCHON DE L'ARBRE		1
445	PBD2555V-25	GOUPILLE CYLINDRIQUE	3×20	1
446	PBD2555V-26	ECROU	M4	4
447	PBD2555V-27	RONDELLE PLATE	Ø4	4
448	PBD2555V-2-448	LUNETTES PROTECTRICES		1
449	PBD2555V-28	VIS A TETE A SIX PANS CREUX	M4 × 10	4
450	PBD2555V-2-450	PROTECTION DU MANDRIN		1
451	PBD2555V-2-451	CLAVETTE POUR LE MANDRIN A 3 MORS	10mm	1
452	PBD2555V-2-452	MANDRIN A TROIS MORS	K11-125	1
453	PBD2555V-29	VIS A SIX PANS CREUX	M8 x 35	3
454	PBD2555V-2-454	ARBRE DE PROTECTION DU MANDRIN		1
455	PBD2555V-2-455	POULIE DU MOTEUR		1

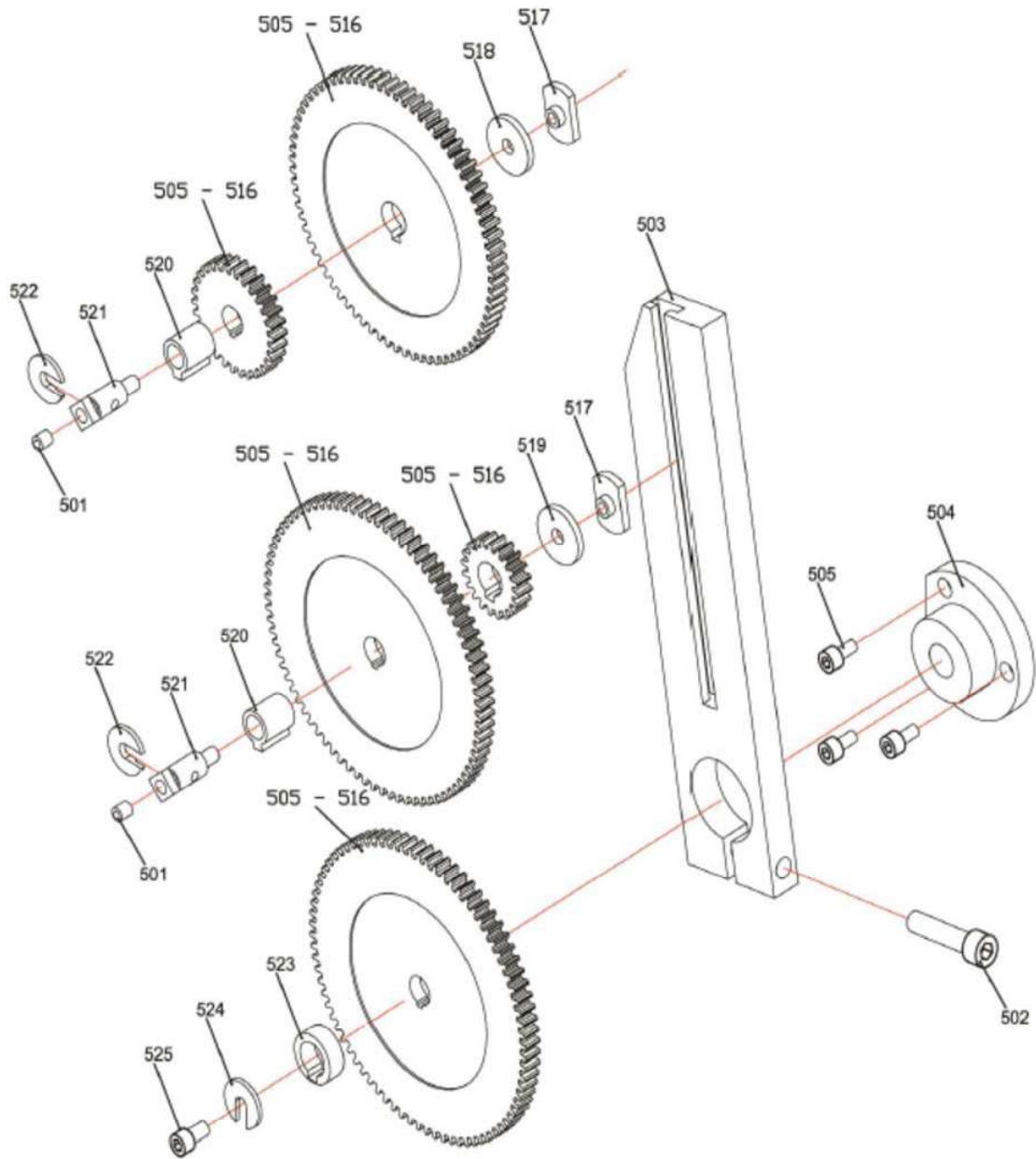
PBD-2555V Vue explosée -3



**PBD-2555V Liste de pièces de la vue explosée -3**

Index N°	Pièce N°	Description	Taille	Qté
301	PBD2555V-30	RONDELLE DE VERROUILLAGE	Φ12	1
302	PBD2555V-3-302	ROUE A ENGRENAGE		1
303	PBD2555V-31	RONDELLE DE VERROUILLAGE	Φ12	1
304	PBD2555V-3-304	ARBRE C		1
305	PBD2555V-3-305	CIRCLIP POUR L'ARBRE Φ16		1
306	PBD2555V-3-306	ROUE A ENGRENAGE		1
307	PBD2555V-32	CLAVETTE	4x30	1
308	PBD2555V-33	CLAVETTE	4x60	1
309	PBD2555V-3-309	ARBRE A		1
310	PBD2555V-3-310	COMBINAISON ROUE A ENGRENAGE		1
311	PBD2555V-3-311	BOITIER DE LA ROUE A ENGRENAGE		1
312	PBD2555V-3-312	BOUCHON		2
313	PBD2555V-3-313	VIS DE REGLAGE ZG 3/8	ZG 3/8	2
314	PBD2555V-34	VIS A SIX PANS CREUX	M6 x 10	1
315	PBD2555V-35	VIS A SIX PANS CREUX	M6 x 10	1
316	PBD2555V-3-316	BRIDE		1
317	PBD2555V-3-317	PALIER	180202	1
318	PBD2555V-3-318	ROUE A ENGRENAGE		1
319	PBD2555V-3-319	ARBRE	1215	1
320	PBD2555V-3-320	ANNEAU DE L'ARBRE		1
321	PBD2555V-3-321	ROUE A ENGRENAGE		1
322	PBD2555V-36	CIRCLIP	Φ15	1
323	PBD2555V-37	CLAVETTE	4x14	1
324	PBD2555V-3-324	ARBRE FORMANT PIGNON		1
325	PBD2555V-38	CLAVETTE	4x10	1
326	PBD2555V-39	RONDELLE DE VERROUILLAGE	Φ15	1
327	PBD2555V-3-327	ROUE A ENGRENAGE		1
328	PBD2555V-3-328	PALIER	180202	1
329	PBD2555V-3-329	COUVERCLE DE BRIDE DE LA VIS-MERE		1
330	PBD2555V-40	VIS A SIX PANS CREUX	M6 x 12	3
331	PBD2555V-3-331	PLAQUE AVANT		1
332	PBD2555V-41	VIS A SIX PANS CREUX M6 x 20	M6 x 20	5
333	PBD2555V-42	GOUPILLE ELASTIQUE, ISO 8752	A5 x 30	2
334	PBD2555V-43	BILLE D'ACIER	Φ5	2
335	PBD2555V-3-335	INTERRUPTEUR DE SELECTION		2
336	PBD2555V-44	RESSORT	0, 8x45x11	2
337	PBD2555V-45	GOUPILLE	Φ5 x 20	2
338	PBD2555V-46	JOINT TORIQUE	1800710	2
339	PBD2555V-3-339	ARBRE		2
340	PBD2555V-3-340	PLAQUE		2
341	PBD2555V-3-341	FOURCHE DE CHANGEMENT DE VITESSES		2
342	PBD2555V-3-342	MARQUAGE DE L'INTERRUPTEUR DE SELECTION		2
343	PBD2555V-3-343	BAGUE D'ETANCHEITE EN CAOUTCHOUC 14,0 x 2,65		2
344	PBD2555V-3-344	VIS A SIX PANS CREUX	M5 x 12	3
345	PBD2555V-3-345	VIS A SIX PANS CREUX		1
346	PBD2555V-3-346	VIS A SIX PANS CREUX		1

PBD-2555V Vue explosée -4

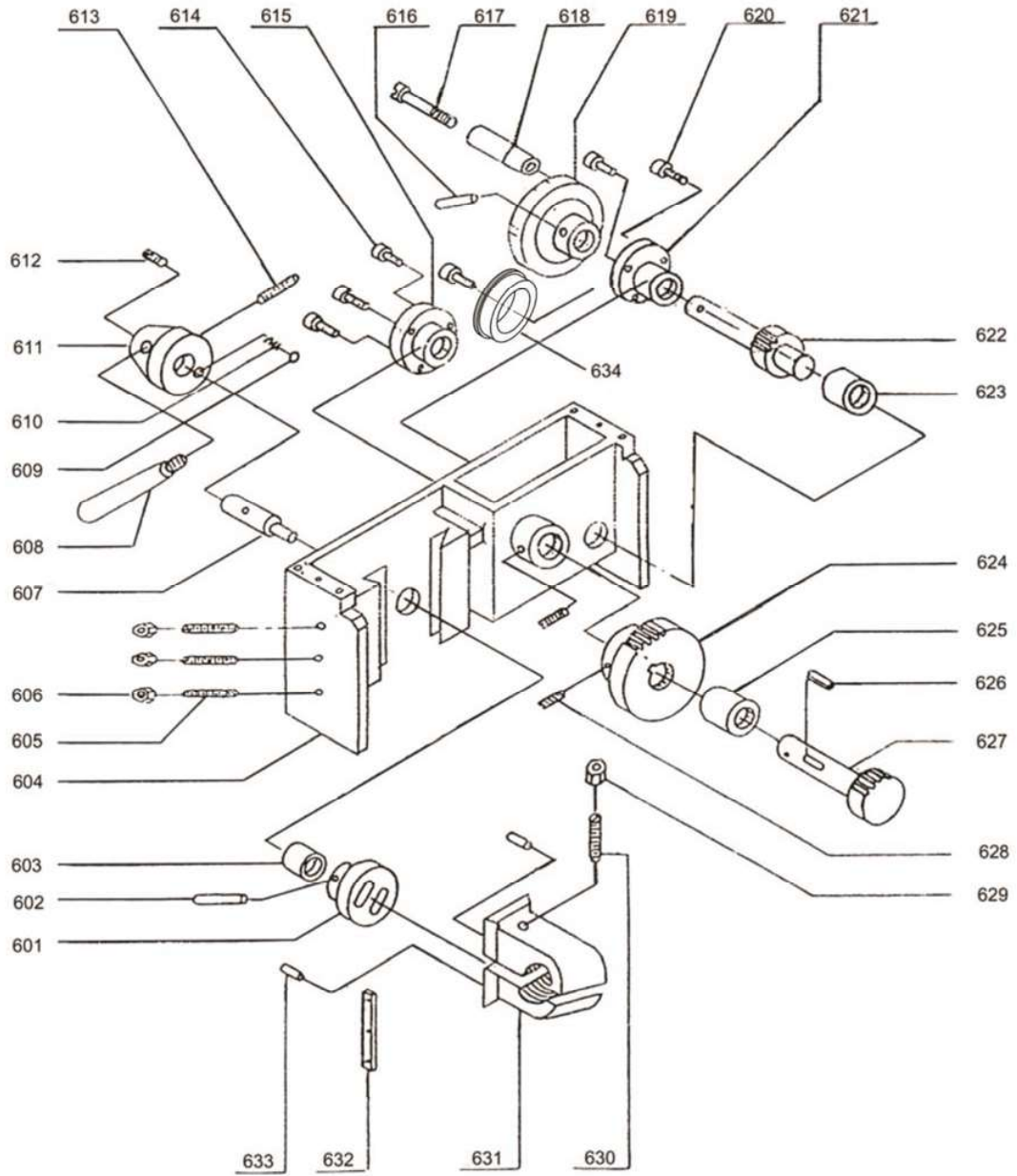




**PBD-2555V Liste de pièces de la vue explosée -4**

<b>Index N°</b>	<b>Pièce N°</b>	<b>Description</b>	<b>Taille</b>	<b>Qté</b>
501	PBD2555V-47	NIPPLE D'HUILE		2
502	PBD2555V-48	VIS A SIX PANS CREUX DIN 912	M8 × 35	1
503	PBD2555V-4-503	RAIL D'ENGRENAGE A CHANGEMENT DE VITESSE		1
504	PBD2555V-4-504	SUPPORT DE PALIER		1
505	PBD2555V-49	VIS A SIX PANS CREUX DIN 912	M5 × 10	3
506	PBD2555V-4-506	ENGRENAGE Z85, module 1, 5		1
507	PBD2555V-4-507	ENGRENAGE Z80, module 1, 5		1
508	PBD2555V-4-508	ENGRENAGE Z75, module 1, 5		1
509	PBD2555V-4-509	ENGRENAGE Z70, module 1, 5		1
510	PBD2555V-4-510	ENGRENAGE Z65, module 1, 5		1
511	PBD2555V-4-511	ENGRENAGE Z60, module 1, 5		2
512	PBD2555V-4-512	ENGRENAGE Z50, module 1, 5		1
513	PBD2555V-4-513	ENGRENAGE Z45, module 1, 5		1
514	PBD2555V-4-514	ENGRENAGE Z30, module 1, 5		1
515	PBD2555V-4-515	ENGRENAGE Z25, module 1, 5		1
516	PBD2555V-4-516	ENGRENAGE Z20, module 1, 5		1
517	PBD2555V-4-517	ECROU EN T	M5	2
518	PBD2555V-4-518	ENTRETOISE	1,5mm	1
519	PBD2555V-4-519	ENTRETOISE	3 mm	1
520	PBD2555V-4-520	DOUILLE		2
521	PBD2555V-4-521	ARBRE D'ESSIEU		2
522	PBD2555V-4-522	RONDELLE EN C		2
523	PBD2555V-4-523	ECARTEUR DE COLLIER		1
524	PBD2555V-4-524	RONDELLE EN C		1
525	PBD2555V-50	VIS A SIX PANS CREUX DIN 912	M6 × 10	1

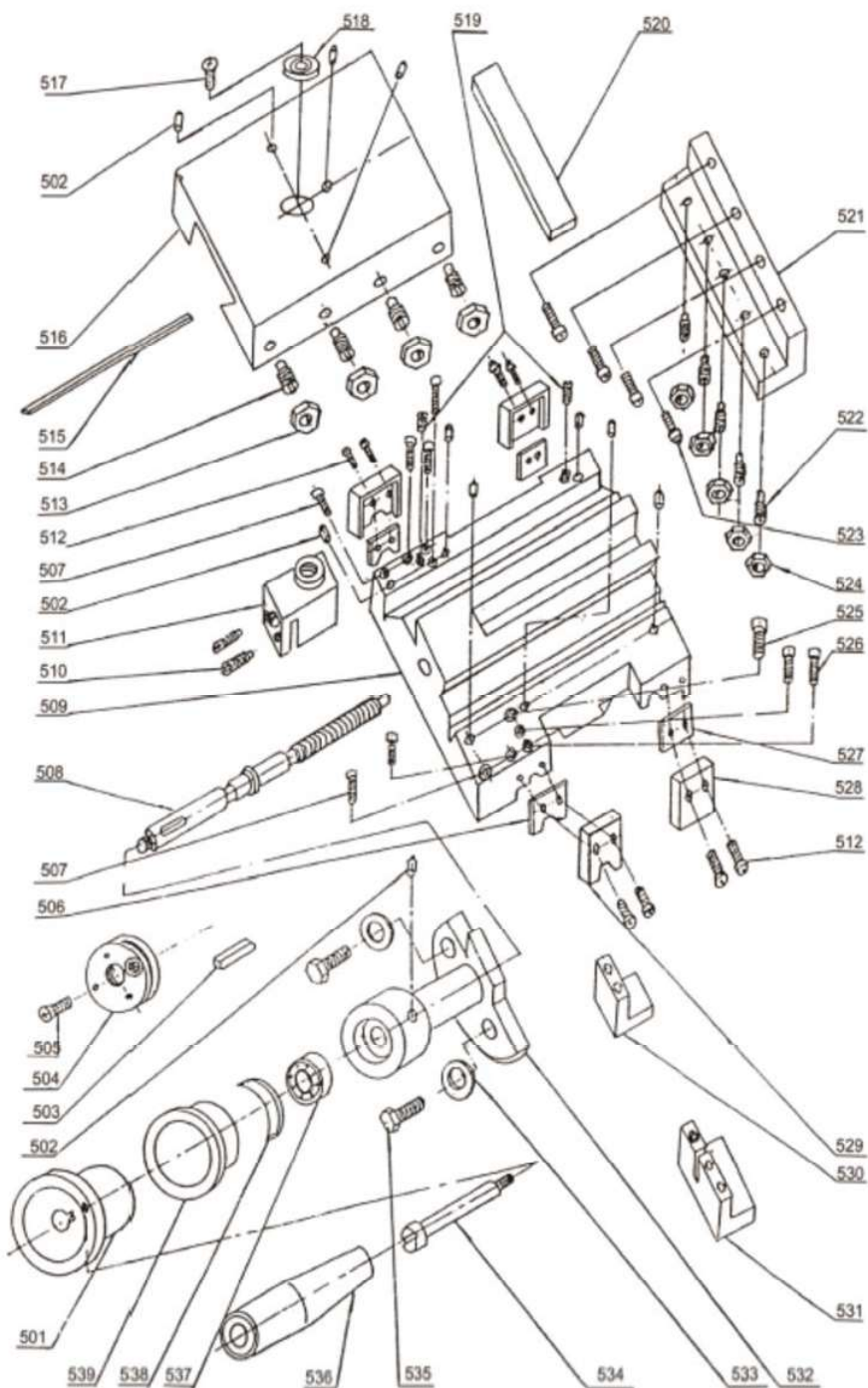
PBD-2555V Vue explosée -5



**PBD-2555V Liste de pièces de la vue explosée -5**

<b>Index N°</b>	<b>Pièce N°</b>	<b>Description</b>	<b>Taille</b>	<b>Qté</b>
601	PBD2555V-5-601	EXCENTRIQUE		1
602	PBD2555V-51	GOUPILLE DE CONE	3x20	1
603	PBD2555V-5-603	DOUILLE		1
604	PBD2555V-5-604	BOITIER		1
605	PBD2555V-52	VIS A SIX PANS CREUX	M5 x 30	3
606	PBD2555V-53	ECROU M5	DIN 439	3
607	PBD2555V-5-607	ARBRE		1
608	PBD2555V-5-608	POIGNEE		1
609	PBD2555V-54	BILLE D'ACIER 5		1
610	PBD2555V-55	RESSORT DE COMPRESSION	0.8x5x25	1
611	PBD2555V-5-611	MOYEU D'ENGAGEMENT		1
612	PBD2555V-56	VIS A SIX PANS CREUX	M6 x 10	1
613	PBD2555V-57	VIS A SIX PANS CREUX	M4 x 8	3
614	PBD2555V-58	VIS A SIX PANS CREUX	M4 x 8	3
615	PBD2555V-5-615	SUPPORT DE BRIDE		1
616	PBD2555V-59	GOUPILLE DE CONE	3x30	1
617	PBD2555V-5-617	GUIDON		1
618	PBD2555V-5-618	POIGNEE		1
619	PBD2555V-5-619	ROUE A MAIN		1
620	PBD2555V-60	VIS A SIX PANS CREUX	M4 x 8	3
621	PBD2555V-5-621	SUPPORT DE BRIDE		1
622	PBD2555V-5-622	ARBRE DU PIGNON		1
623	PBD2555V-5-623	DOUILLE		1
624	PBD2555V-5-624	ROUE A ENGRENAGE		1
625	PBD2555V-5-625	DOUILLE		1
626	PBD2555V-61	CLE PLATE	5 x 10 mm	1
627	PBD2555V-5-627	ARBRE DU PIGNON		1
628	PBD2555V-62	VIS	M4 x 8	2
629	PBD2555V-63	ECROU	M5	1
630	PBD2555V-64	VIS A SIX PANS CREUX	M5 x 25	1
631	PBD2555V-5-631	ECROU DE VIS-MERE (JEU)		1
632	PBD2555V-5-632	BARRE CONDUCTRICE		1
633	PBD2555V-65	GOUPILLE DU PIGNON	5x20	2
634	PBD2555V-5-634	COLLIER GRADUE		1

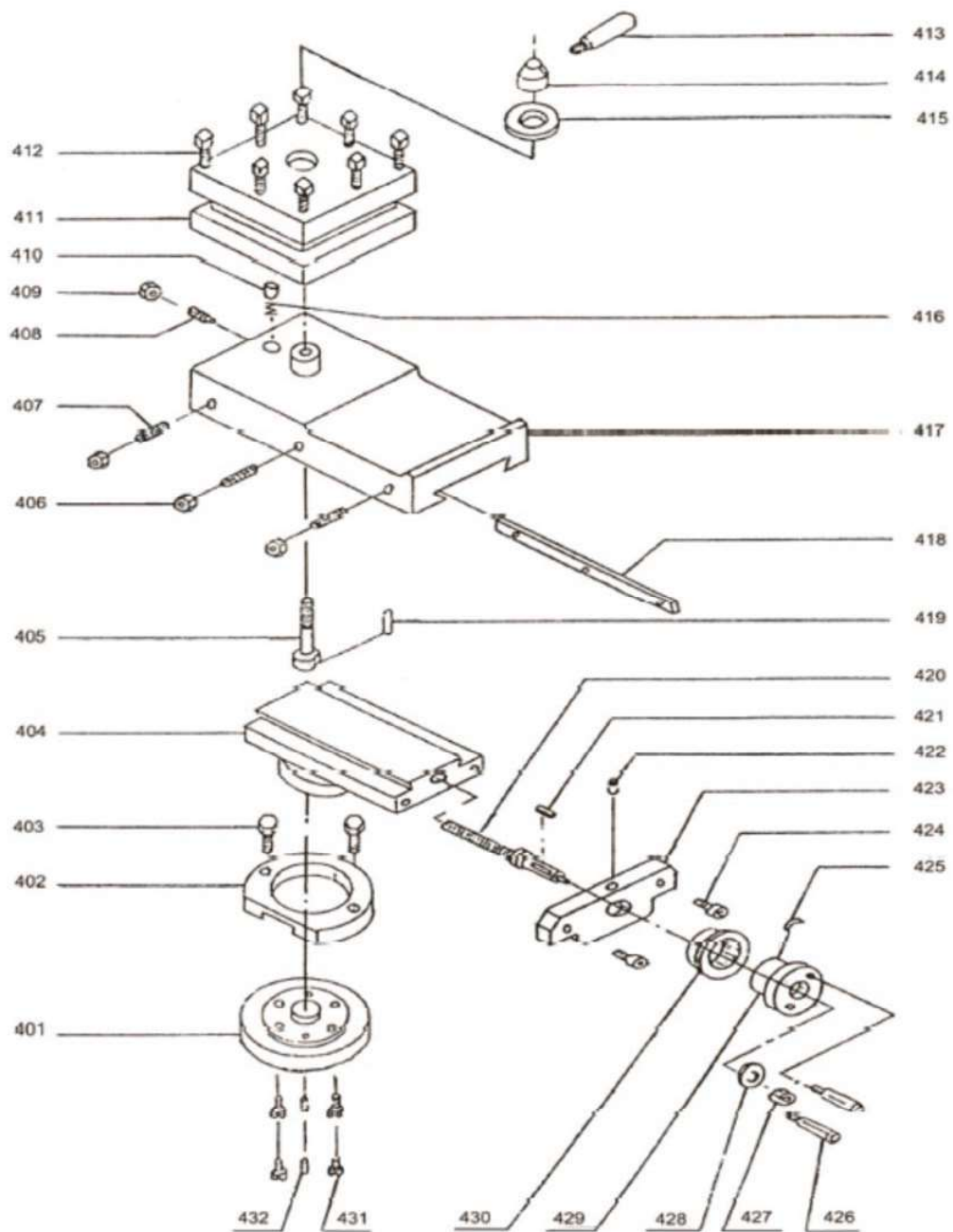
PBD-2555V Vue explosée -6



**PBD-2555V Liste de pièces de la vue explosée -6**

<b>Index N°</b>	<b>Pièce N°</b>	<b>Description</b>	<b>Taille</b>	<b>Qté</b>
501	PBD2555V-6-501	ROUE A MAIN		1
502	PBD2555V-66	HUILEUR DE BILLES	6	10
503	PBD2555V-67	CLE PLATE	4 x 12 mm	1
504	PBD2555V-6-504	ECROU ROND		1
505	PBD2555V-68	VIS	M3 x 6	1
506	PBD2555V-6-506	RACLOIR		2
507	PBD2555V-69	VIS A SIX PANS CREUX	M6 x 35	4
508	PBD2555V-6-508	BROCHE DE LA GLISSIERE TRANSVERSALE		1
509	PBD2555V-6-509	CHARIOT DU TOUR		1
510	PBD2555V-70	VIS A SIX PANS CREUX	M3 x 12	2
511	PBD2555V-6-511	ECROU DE BROCHE DE LA GLISSIERE TRANSVERSALE		1
512	PBD2555V-71	VIS		8
513	PBD2555V-72	ECROU	M5	4
514	PBD2555V-73	VIS A SIX PANS CREUX	M5 x 25	4
515	PBD2555V-6-515	BARRE CONDUCTRICE		1
516	PBD2555V-6-516	GLISSIERE TRANSVERSALE		1
517	PBD2555V-74	VIS A SIX PANS CREUX	M5 x 10	1
518	PBD2555V-6-518	RONDELLE		1
519	PBD2555V-75	VIS A SIX PANS CREUX	M8 x 10	2
520	PBD2555V-6-520	BARRE CONDUCTRICE		1
521	PBD2555V-6-521	RAIL DE GUIDE		1
522	PBD2555V-76	VIS A SIX PANS CREUX	M4 x 16	5
523	PBD2555V-77	VIS A SIX PANS CREUX	M5 x 16	4
524	PBD2555V-78	ECROU	M4	5
525	PBD2555V-79	VIS	M8 x 20	1
526	PBD2555V-80	VIS	M5 x 20	4
527	PBD2555V-6-527	RACLOIR		2
528	PBD2555V-6-528	RENFORCEMENT METALLIQUE		2
529	PBD2555V-6-529	RENFORCEMENT METALLIQUE		2
530	PBD2555V-6-530	BLOC DE SECURITE AVANT		1
531	PBD2555V-6-531	BLOC DE SECURITE		1
532	PBD2555V-6-532	PALIER DU GUIDE		1
533	PBD2555V-81	RONDELLE	8	2
534	PBD2555V-6-534	VIS A MAIN		1
535	PBD2555V-82	VIS	M6 x 20	2
536	PBD2555V-6-536	POIGNEE		1
537	PBD2555V-6-537	PALIER DE ROULEMENT	51101	1
538	PBD2555V-83	RESSORT SINUEUX		1
539	PBD2555V-6-539	COLLIER GRADUE		1

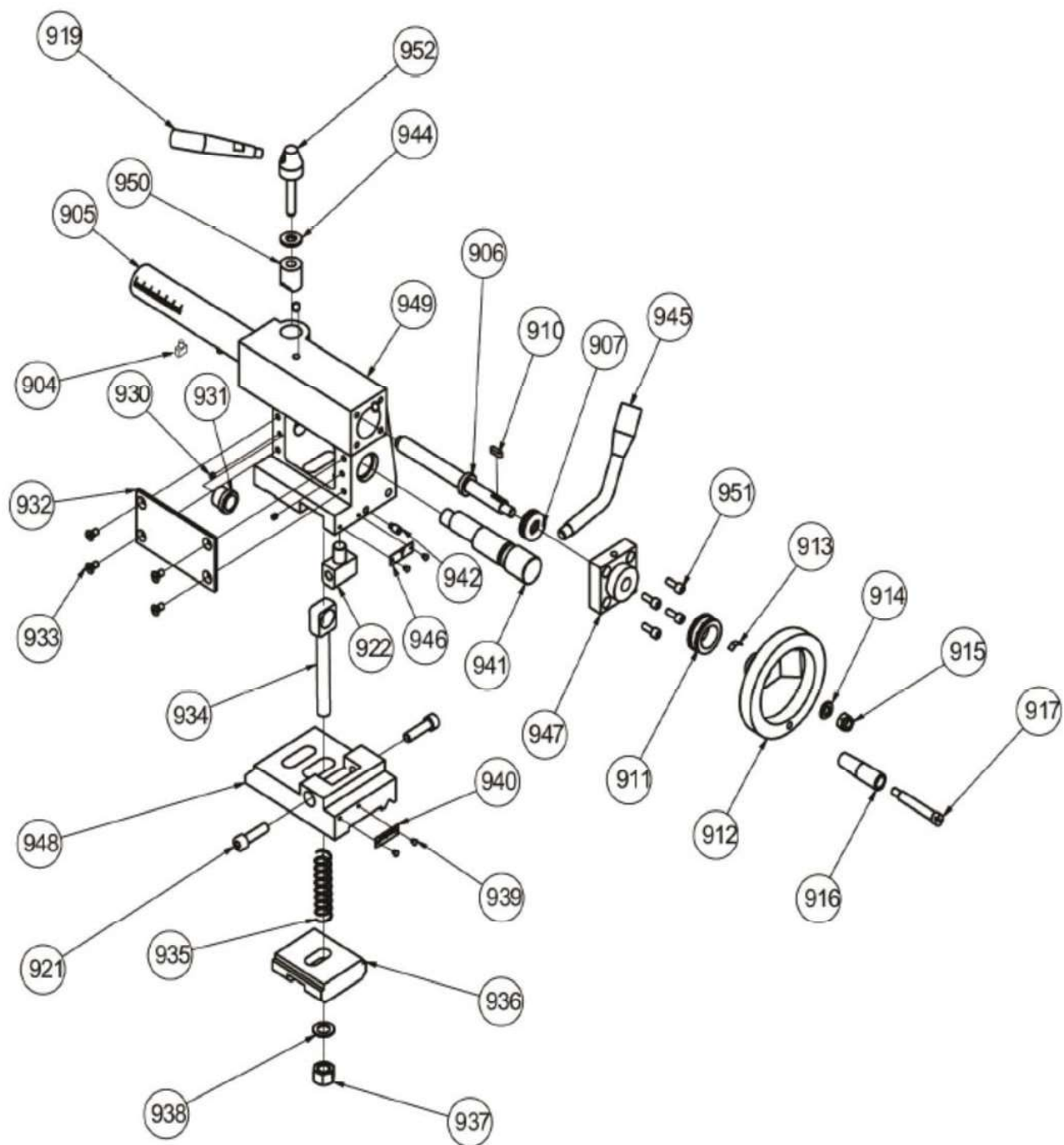
PBD-2555V Vue explosée -7



**PBD-2555V Liste de pièces de la vue explosée -7**

<b>Index N°</b>	<b>Pièce N°</b>	<b>Description</b>	<b>Taille</b>	<b>Qté</b>
401	PBD2555V-7-401	CADRAN GRADUE		1
402	PBD2555V-7-402	BRIDE INTERMEDIAIRE		1
403	PBD2555V-84	VIS A SIX PANS CREUX	M8 x 20	2
404	PBD2555V-7-404	GLISSIERE DU GUIDE		1
405	PBD2555V-7-405	VIS DE SERRAGE		1
406	PBD2555V-85	ECROU M4		3
407	PBD2555V-86	VIS A SIX PANS CREUX	M4 x 40	3
408	PBD2555V-87	VIS A SIX PANS CREUX	M4 x 12	1
409	PBD2555V-88	ECROU	M4	1
410	PBD2555V-7-410	GOUPILLE DE POSITIONNEMENT		1
411	PBD2555V-7-411	SUPPORT D'OUTIL DU TOUR		1
412	PBD2555V-89	BOULON A TETE CARREE	M8 x 25	8
413	PBD2555V-7-413	POIGNEE		1
414	PBD2555V-7-414	PIECE DE SERRAGE		1
415	PBD2555V-7-415	RONDELLE		1
416	PBD2555V-7-416	RESSORT DE COMPRESSION	0,8 x 4 x 15	1
417	PBD2555V-7-417	GLISSIERE SUPERIEURE		1
418	PBD2555V-7-418	BARRE CONDUCTRICE		1
419	PBD2555V-90	GOUPILLE PARALLELE	3x10	1
420	PBD2555V-7-420	BROCHE DE LA GLISSIERE SUPERIEURE		1
421	PBD2555V-91	CLE PLATE	3 x 12 mm	1
422	PBD2555V-92	HUILEUR DE BILLES	6	1
423	PBD2555V-7-423	SUPPORT DE PALIER		1
424	PBD2555V-93	VIS A SIX PANS CREUX	M4 x 16	2
425	PBD2555V-94	RESSORT SINUEUX		1
426	PBD2555V-7-426	POIGNEE		2
427	PBD2555V-95	ECROU	M8	1
428	PBD2555V-96	RONDELLE	8	1
429	PBD2555V-7-429	ROUE A MAIN		1
430	PBD2555V-7-430	COLLIER GRADUE		1
431	PBD2555V-97	VIS A SIX PANS CREUX	M6 x 16	4
432	PBD2555V-98	GOUPILLE PARALLELE	4x16	2

PBD-2555V Vue explosée -8



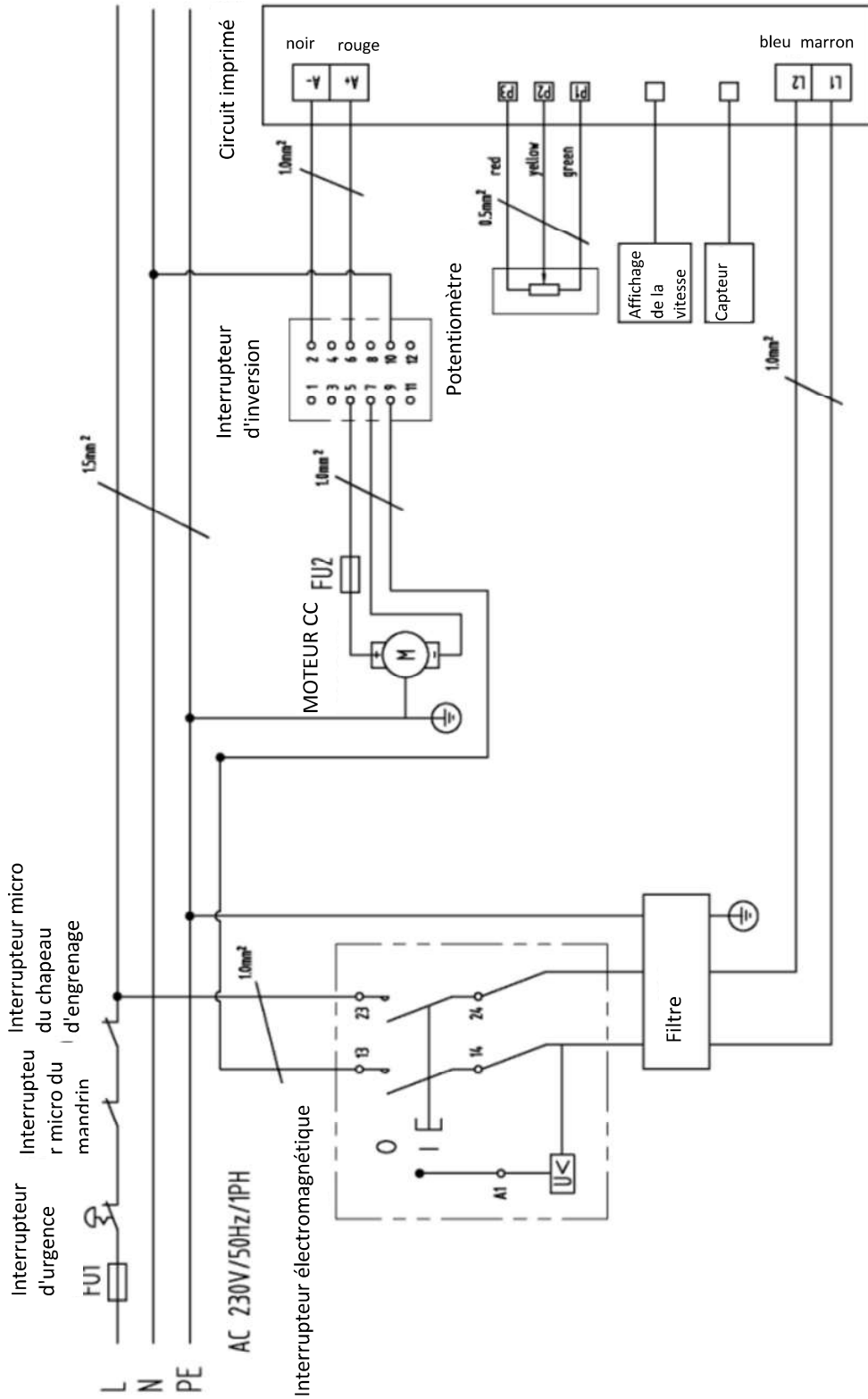


**PBD-2555V Liste de pièces de la vue explosée -8**

<b>Index</b>	<b>Pièce</b>	<b>Description</b>	<b>Taille</b>	<b>Qté</b>
<b>N°</b>	<b>N°</b>			
904	PBD2555V-8-904	PIECE DE CENTRAGE DU MANCHON DE BROCHE		1
905	PBD2555V-8-905	MANCHON DE LA BROCHE		1
906	PBD2555V-8-906	BROCHE		1
907	PBD2555V-8-907	ROULEMENT A BILLES RAINURE AXIALEMENT	51101	1
910	PBD2555V-99	CLE PLATE	4 x 14 mm	1
911	PBD2555V-8-911	BAGUE A ECHELONS		1
912	PBD2555V-8-912	ROUE A MAIN		1
913	PBD2555V-100	PLAQUE RESSORT		1
914	PBD2555V-101	RONDELLE	ISO 7090 - 8	1
915	PBD2555V-102	ECROU HEXAGONAL	DIN 6924 - M8	1
916	PBD2555V-8-916	BOITIER POUR LA POIGNEE		1
917	PBD2555V-8-917	BOULON DE FIXATION POUR LE BOITIER		1
919	PBD2555V-8-919	LEVIER DE SERRAGE		1
921	PBD2555V-103	VIS A SIX PANS CREUX	GB 70-85 - M8 x 30	2
922	PBD2555V-8-922	PIECE DE CENTRAGE DU MANCHON DE BROCHE		1
930	PBD2555V-104	GOUILLE FILETEE	ISO 4028 - M4 x 5	1
931	PBD2555V-8-931	DOUILLE DE GUIDAGE		1
932	PBD2555V-8-932	COUVERCLE		1
933	PBD2555V-105	VIS A TETE CONIQUE	ISO 2009 - M5 x 10	4
934	PBD2555V-8-934	VIS DE SERRAGE		1
935	PBD2555V-8-935	RESSORT	1,2 x 13,2 x 40 mm	1
936	PBD2555V-8-936	PLAQUE DE SERRAGE		1
937	PBD2555V-106	ECROU HEXAGONAL	ISO 4035 - M12	1
938	PBD2555V-107	RONDELLE		1
939	PBD2555V-108	RIVET		4
940	PBD2555V-8-940	ECHELLE		1
941	PBD2555V-8-941	CAME EXCENTRIQUE		1
942	PBD2555V-109	GOUILLE FILETEE	ISO 4028 - M6 x 12	1
944	PBD2555V-8-944	RONDELLE		1
945	PBD2555V-8-945	LEVIER DE SERRAGE		1
946	PBD2555V-8-946	ECHELLE		1
947	PBD2555V-8-947	CHARIOT		1
948	PBD2555V-8-948	CONTRE-POUPEE DE LA PLAQUE DE BASE		1
949	PBD2555V-8-949	SECTION SUPERIEURE DE LA CONTRE-POUPEE		1
950	PBD2555V-8-950	COLLIER DE LA PIECE DE SERRAGE		1
951	PBD2555V-110	VIS A SIX PANS CREUX	GB 70-85 - M5 x 14	4
952	PBD2555V-8-952	LEVIER DE SERRAGE DE LA TETE		1

# 16.0 Schémas de câblage

PBD-2555V .....1~230V, PE, 50Hz



## PBD-2555V Liste des pièces électriques

Désignation	Modèle	Quantité	Remarque
Interrupteur électromagnétique	KJD17GF	1	
Interrupteur d'inversion A/R	ZH-A	1	
Filtre EMC		1	
Arrêt d'urgence	ZB2-BE102C	1	
Circuit imprimé		1	
Potentiomètre	WX14-12 4K7	1	
Capteur et affichage de la vitesse	JD011 5 V	1	
Moteur CC		1	
FU1 , FU2		1	
Interrupteur du pare-engrenage	QKS8	1	
Interrupteur du pare-mandrin	LXW5-11Q1	1	