

# PROMAC®

06-2017

**Metal Lathe**  
**Metalldrehbank**  
**Tour à métaux**

**PBD-2870**



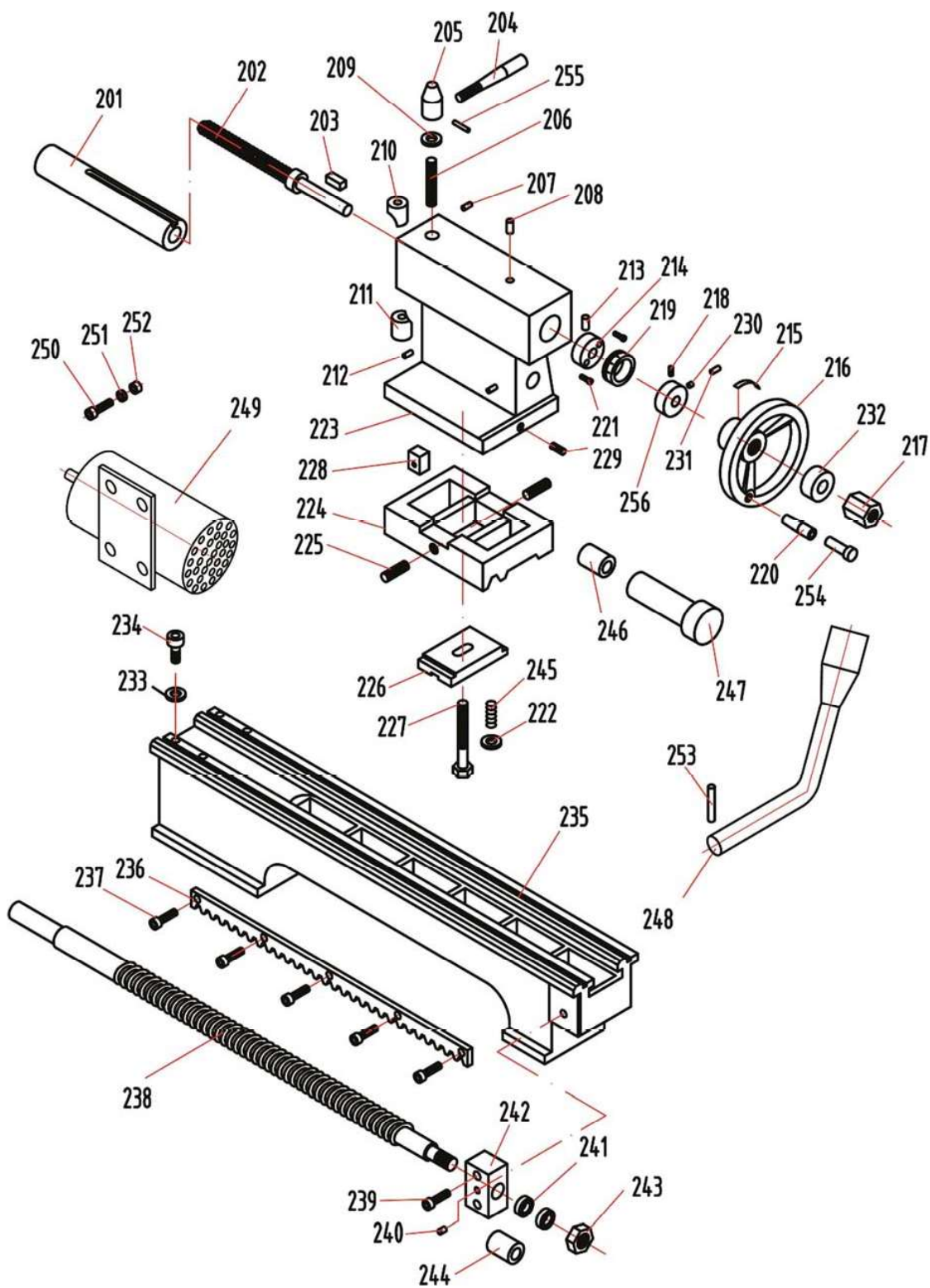
**CE**

Schweiz / Suisse  
**JPW (TOOL) AG**  
Tämperlistrasse 5  
CH-8117 Fällanden Switzerland  
[www.promac.ch](http://www.promac.ch)

France  
**TOOL France / PROMAC**  
57, rue du Bois Chaland, Z.I. du Bois Chaland  
case postale 2935 FR-91029 Evry Cedex  
[www.promac.fr](http://www.promac.fr)

# 15.0 Ersatzteile

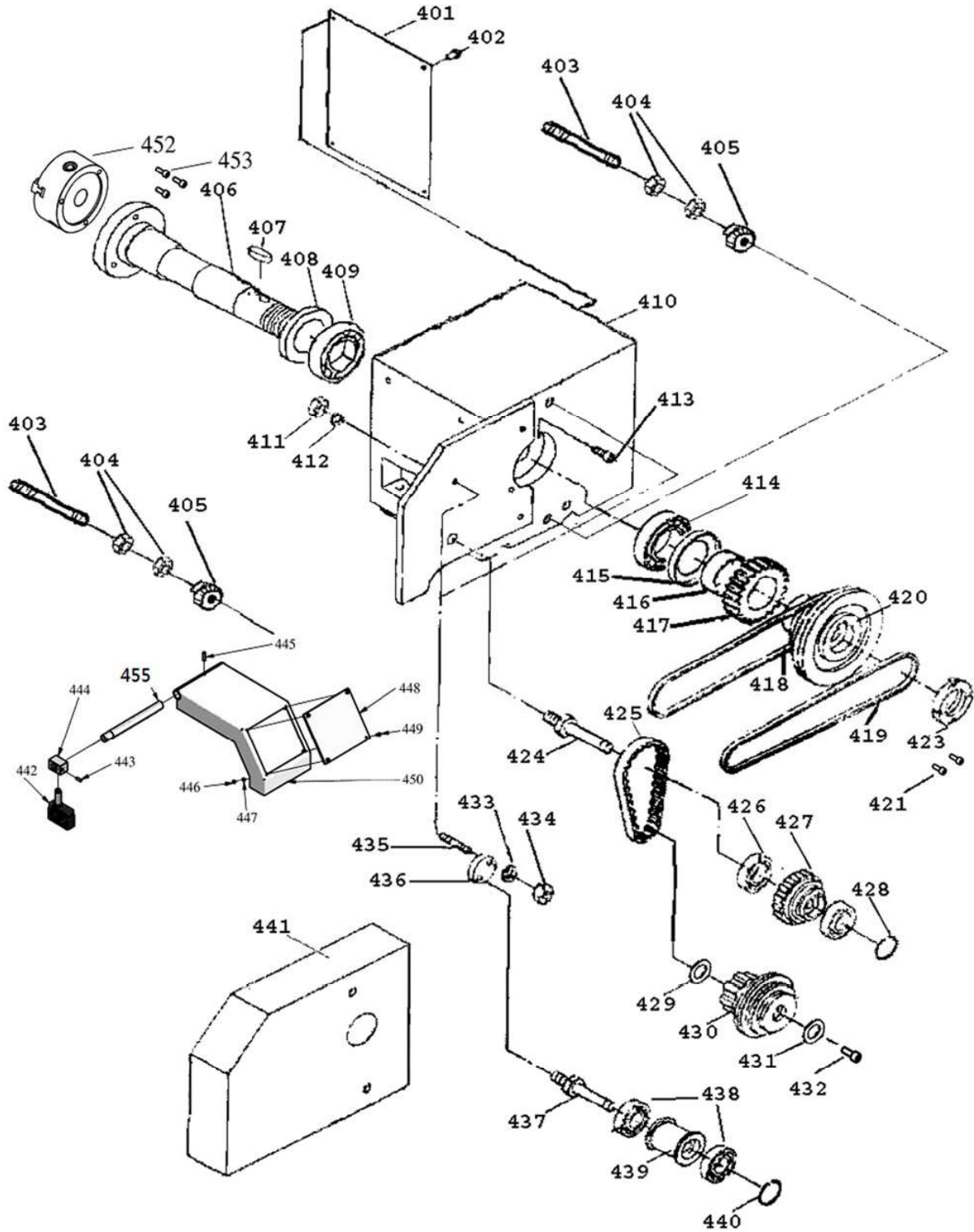
PBD-2870 Explosionszeichnung - 1



## PBD-2870 Teileliste Explosionszeichnung - 1

Index Nr.	Teil Nr.	Beschreibung	Größe	Anz.
201	PBD2870-1-201	PINOLE		1
202	PBD2870-1-202	LEITSPINDEL		1
203	GB109679-3-10	FLACHKEIL	3 x 10 mm	1
204	PBD2870-1-204	KLEMMGRIFF		1
205	PBD2870-1-205	HEBELAUFNAHME		1
206	PBD2870-1-206	SPANNSCHRAUBE		1
207	GB7985-5-12	GEWINDESTIFT (ZYLINDERENDE)	M5 x 12 mm	1
208	JBT7940495-6	KUGELÖLER	Ø6	1
209	PBD2870-1-209	UNTERLEGSCHIEBE		1
210	PBD2870-1-210	KLEMMSTÜCK		1
211	PBD2870-1-211	KLEMMSTÜCK		1
212	GB7985-5-12	GEWINDESTIFT (ZYLINDERENDE)	M5 x 12 mm	2
213	JBT7940495-6	KUGELÖLER	Ø6	1
214	PBD2870-1-214	HALTERUNG		1
215	PBD2870-1-215	WÄHLSCHIEBE MIT ANZEIGE		1
216	PBD2870-1-216	HANDRAD		1
217	GB617086-8	SECHSKANTMUTTER	M8	1
218	PBD2870-1-218	FEDER	0,5 x 5 x 15	1
219	PBD2870-1-219	SKALENRING		1
220	PBD2870-1-220	GRIFF		1
221	GB7085-5-16	INNENSECHSKANTSCHRAUBE	M5 x 16 mm	2
222	GB5287-12	UNTERLEGSCHIEBE	12	1
223	PBD2870-1-223	REITSTOCK		1
224	PBD2870-1-224	SOCKEL		1
225	GB7985-8-45	GEWINDESTIFT (ZYLINDERENDE)	M8 x 45 mm	2
226	PBD2870-1-226	KLEMMPLATTE		1
227	PBD2870-1-227	BEFESTIGUNGSSCHRAUBE		1
228	PBD2870-1-228	EINSTELLBLOCK		1
229	GB7985-6-16	GEWINDESTIFT (ZYLINDERENDE)	M6 x 16 mm	1
230	PBD2870-1-230	MESSING-KLEMMSTÜCK		3
231	GB7985-6-10	GEWINDESTIFT (ZYLINDERENDE)	M6 x 10 mm	3
232	GB5287-8	UNTERLEGSCHIEBE	8	1
233	GB5287-10	UNTERLEGSCHIEBE	10	4
234	GB7085-10-35	INNENSECHSKANTSCHRAUBE	M10 x 35 mm	4
235	PBD2870-1-235	MASCHINENBETT		1
236	PBD2870-1-236	ZAHNSTANGE		1
237	GB7085-6-16	INNENSECHSKANTSCHRAUBE	M6 x 16 mm	6
238	PBD2870-1-238	LEITSPINDEL		1
239	GB7085-8-20	INNENSECHSKANTSCHRAUBE	M8 x 20 mm	2
240	JBT7940495-6	KUGELÖLER	Ø6	1
241	TBB-51102	DRUCKKUGELLAGER	51102	2
242	PBD2870-1-242	HALTERUNG		1
243	PBD2870-1-243	RUNDMUTTER	M12 x 1,25	2
244	PBD2870-1-244	RING		1
245	PBD2870-1-245	FEDER	0,8X14X40	1
246	PBD2870-1-246	WELLENHÜLSE		1
247	PBD2870-1-247	EXZENTERWELLE		1
248	PBD2870-1-248	KLEMMHEBEL		1
249	MS9024	HAUPTMOTOR		1
250	PBD2870-1-250	GEWINDESTIFT		4
251	GB5287-8	UNTERLEGSCHIEBE	Ø8	4
252	GB617086-8	MUTTER	M8	4
253	GB87986-4-24	ROLLENBOLZEN	4 x 24 mm	1
254	PBD2870-1-254	SCHRAUBE		1
255	GB87986-4-24	ROLLENBOLZEN	4 x 24 mm	1
256	PBD2870-1-256	RING		1

PBD-2870 Explosionszeichnung - 2

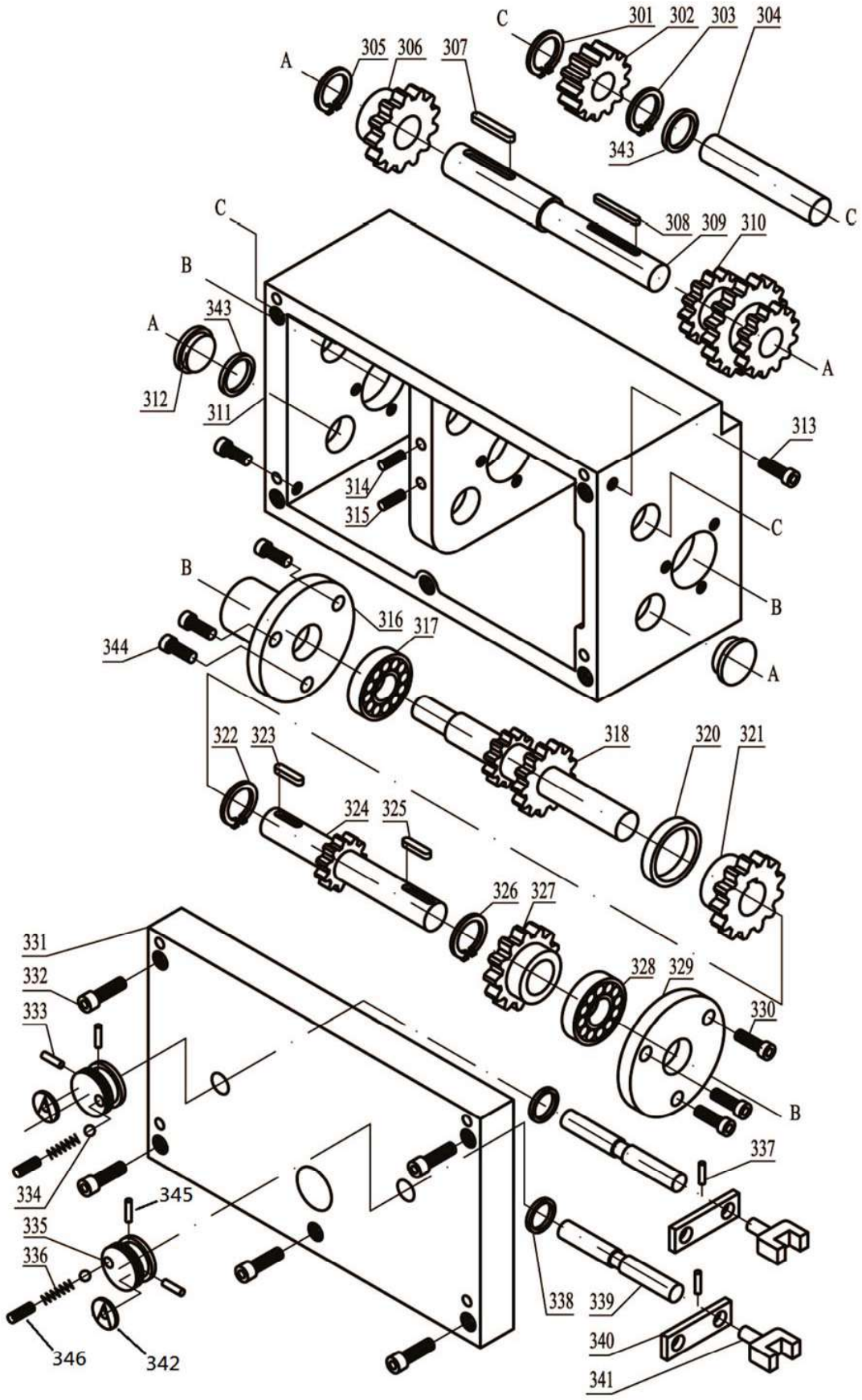


## PBD-2870 Teileliste Explosionszeichnung - 2

Index Nr.	Teil Nr.	Beschreibung	Größe	Anz.
401	PBD2870-2-401	FRONTPANEL		1
402	GB702-4-10S	LINSENKOPFSCHRAUBE	M4 x 10 mm	4
403	PBD2870-2-403	ABDECKUNG DER LEITSPINDEL		2
404	GB617286-10	SECHSKANTMUTTER (DÜNN)	M10	4
405	PBD2870-2-405	RÄNDELMUTTER		2
406	PBD2870-2-406	SPINDEL		1
407	GB109679-8-45	FLACHKEIL	8 x 45 mm	1
408	PBD2870-2-408	RING		1
409	TRB-32009	KEGELROLLENLAGER	32009	2
410	PBD2870-2-410	SPINDELSTOCK		1
411	GB617286-10	SECHSKANTMUTTER (DÜNN)	M10	2
412	GB5287-10	UNTERLEGSCHIEBE	10	2
413	GB7085-8-25	INNENSECHSKANTSCHRAUBE	M8 x 25 mm	1
414	TRB-32009	KEGELROLLENLAGER	32009	1
415	PBD2870-2-415	RING		1
416	PBD2870-2-416	BUCHSE		1
417	PBD2870-2-417	ZAHNRAD		1
418	PBD2870-2-418	KEILRIEMEN	O-710	1
419	PBD2870-2-419	KEILRIEMEN	O-850	1
420	PBD2870-2-420	RIEMENSCHIEBE		1
421	GB7085-5-12	INNENSECHSKANTSCHRAUBE	M5 x 12 mm	2
423	PBD2870-2-423	RUNDMUTTER		1
424	PBD2870-2-424	WELLE		1
425	PBD2870-2-425	SYNCHRONRIEMEN	240L075	1
426	BB-6001RZ	KUGELLAGER	6001RZ	2
427	PBD2870-2-427	RIEMENSCHIEBE		1
428	GB8941-12	SICHERUNGSSCHIEBE FÜR WELLE	Φ12	1
429	PBD2870-2-429	UNTERLEGSCHIEBE		2
430	PBD2870-2-430	RIEMENSCHIEBE		1
431	PBD2870-2-431	UNTERLEGSCHIEBE		1
432	GB7085-6-20	INNENSECHSKANTSCHRAUBE	M6 x 20 mm	1
433	GB5287-8	UNTERLEGSCHIEBE	Φ8	1
434	GB617286-8	SECHSKANTMUTTER (DÜNN)	M8	1
435	PBD2870-2-435	INNENSECHSKANTSCHRAUBEN	自制件	1
436	PBD2870-2-436	EXZENTERPLATTE		1
437	PBD2870-2-437	WELLE		1
438	BB-6001RZ	KUGELLAGER	6001RZ	2
439	PBD2870-2-439	RIEMENSCHIEBE		1
440	GB8941-12	SICHERUNGSSCHIEBE FÜR WELLE	Φ12	1
441	PBD2870-2-441	ABDECKUNG		1
442	PBD2870-2-442	MIKROSCHALTER		1
443	GB7085-5-12	INNENSECHSKANTSCHRAUBE	M5 x 12 mm	1
444	PBD2870-2-444	HALTERUNG		1
445	GB87986-3-20	ROLLENBOLZEN	3 x 20 mm	1
446	GB617286-4	SECHSKANTMUTTER (DÜNN)	M4	4
447	GB97185-4	UNTERLEGSCHIEBE	4	4
448	PBD2870-2-448	ACRYLGLASSCHIEBE		1
449	GB7085-4-10	INNENSECHSKANTSCHRAUBE	M4 x 10 mm	4
450	PBD2870-2-450	FUTTERSCHUTZ		1
452	PBD2870-2-452	3-BACKEN-SPANNFUTTER 125 mm		1
453	GB7085-8-35	INNENSECHSKANTSCHRAUBE	M8 x 35 mm	3
455	PBD2870-2-455	WELLE		1



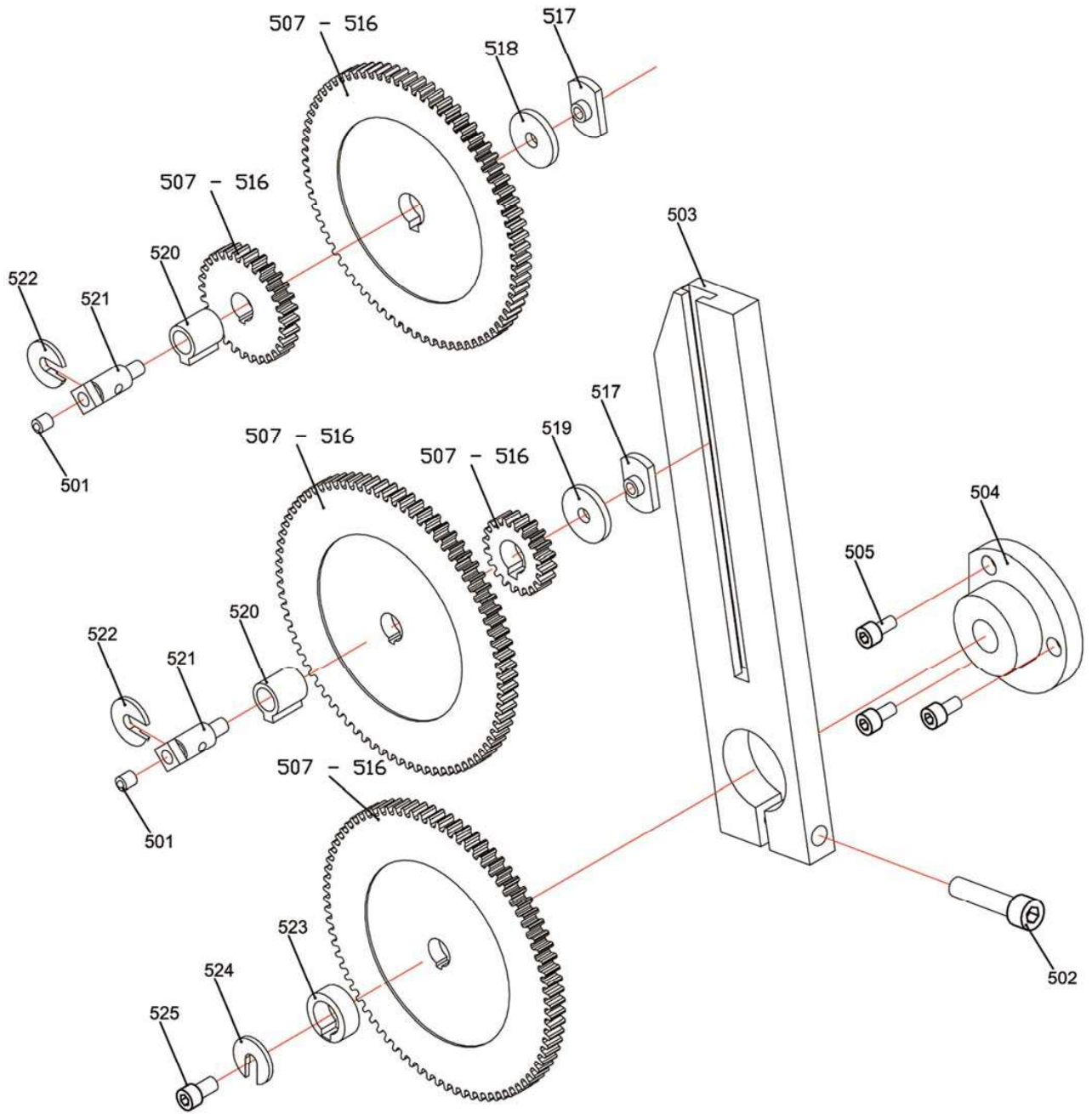
PBD-2870 Explosionszeichnung - 3



### PBD-2870 Teileliste Explosionszeichnung - 3

Index Nr.	Teil Nr.	Beschreibung	Größe	Anz.
301	GB8941-12	SICHERUNGSSCHEIBE FÜR WELLE	12	1
302	PBD2870-3-302	ZAHNRAD		1
303	GB8941-12	SICHERUNGSSCHEIBE FÜR WELLE	12	1
304	PBD2870-3-304	WELLE C		1
305	GB8941-16	SICHERUNGSSCHEIBE FÜR WELLE	Ø16	1
306	PBD2870-3-306	ZAHNRAD		1
307	GB109679-4-30	FLACHKEIL	4 × 30 mm	1
308	GB109679-4-60	FLACHKEIL	4 × 60 mm	1
309	PBD2870-3-309	WELLE A		1
310	PBD2870-3-310	ZAHNRADSATZ		1
311	PBD2870-3-311	GETRIEBE		1
312	PBD2870-3-312	STECKER		4
313	PBD2870-3-313	SECHSKANTSTOPFEN	R3/8	2
314	GB7085-6-8	INNENSECHSKANTSCHRAUBE	M6 x 8 mm	1
315	GB7085-6-10	INNENSECHSKANTSCHRAUBE	M6 x 10 mm	1
316	PBD2870-3-316	FLANSCH		1
317	BB-6202RZ	KUGELLAGER	6202RZ	1
318	PBD2870-3-318	GETRIEBEWELLE		1
320	PBD2870-3-320	RING		1
321	PBD2870-3-321	ZAHNRAD		1
322	GB8941-15	SICHERUNGSSCHEIBE FÜR WELLE	15	1
323	GB109679-4-14	FLACHKEIL	4 × 14 mm	1
324	PBD2870-3-324	GETRIEBEWELLE		1
325	GB109679-4-10	FLACHKEIL	4 × 10 mm	1
326	GB8941-15	SICHERUNGSSCHEIBE FÜR WELLE	15	1
327	PBD2870-3-327	ZAHNRAD		1
328	BB-6202RZ	KUGELLAGER	6202RZ	1
329	PBD2870-3-329	FLANSCHDECKEL DER LEITSPINDEL		1
330	GB7085-6-12	INNENSECHSKANTSCHRAUBE	M6 × 12 mm	3
331	PBD2870-3-331	VORDERE PLATTE		1
332	GB7085-6-20	INNENSECHSKANTSCHRAUBE	M6 × 20 mm	5
333	GB87986-5-30	ROLLENBOLZEN	5 × 30 mm	2
334	GB30889-5	STAHLKUGEL	5	2
335	PBD2870-3-335	KNOPF		2
336	PBD2870-3-336	FEDER	0,8 × 45 × 11 mm	2
337	GB87986-5-20	ROLLENBOLZEN	5 × 20 mm	2
338	GB34521-14-2	O-RING	14 x 2,65	2
339	PBD2870-3-339	WELLE		2
340	PBD2870-3-340	PLATTE		2
341	PBD2870-3-341	GABEL		2
342	PBD2870-3-342	KNAUFSCILD		2
343	GB34521-14-2	O-RING	14 x 2,65	4
344	GB7085-5-12	INNENSECHSKANTSCHRAUBE	M5 × 12 mm	3
345	GB7885-6-10	GEWINDESTIFT (ZYLINDERENDE)	M6 x 10	2
346	GB7985-6-10	GEWINDESTIFT (KEGELIGES ENDE)	M6 × 10	2

PBD-2870 Explosionszeichnung - 4

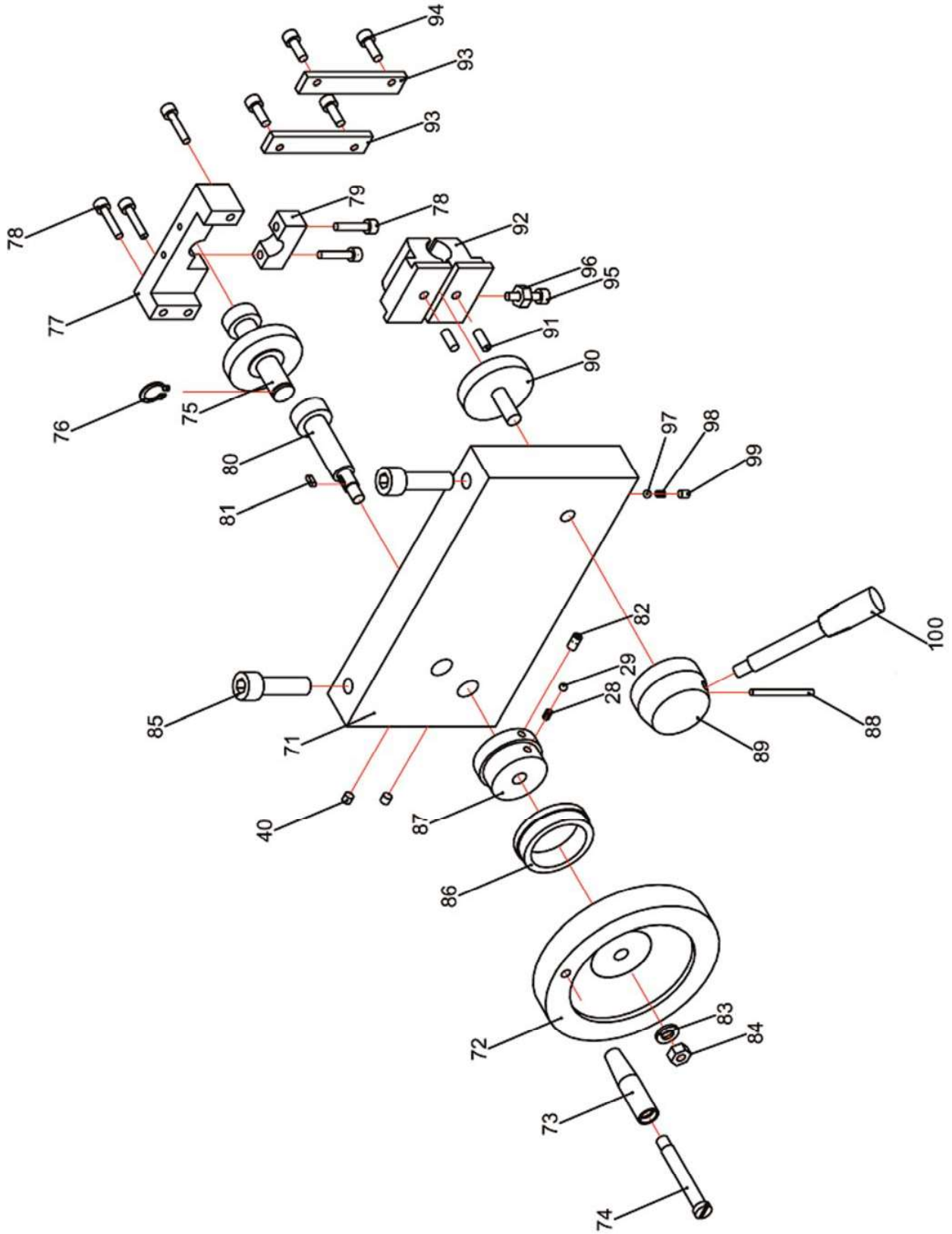




## PBD-2870 Teileliste Explosionszeichnung - 4

Index Nr.	Teil Nr.	Beschreibung	Größe	Anz.
501	JBT7940495-6	KUGELÖLER	Ø6	2
502	GB7085-8-35	INNENSECHSKANTSCHRAUBE	M8 × 35 mm	1
503	PBD2870-4-503	SCHIENE		1
504	PBD2870-4-504	HALTERUNG		1
505	GB7085-5-10	INNENSECHSKANTSCHRAUBE	M5 × 10 mm	3
507	PBD2870-4-507	ZAHNRAD	85	1
508	PBD2870-4-508	ZAHNRAD	80	1
509	PBD2870-4-509	ZAHNRAD	75	1
510	PBD2870-4-510	ZAHNRAD	70	1
511	PBD2870-4-511	ZAHNRAD	65	1
512	PBD2870-4-512	ZAHNRAD	60	2
513	PBD2870-4-513	ZAHNRAD	50	1
514	PBD2870-4-514	ZAHNRAD	45	1
515	PBD2870-4-515	ZAHNRAD	30	1
516	PBD2870-4-516	ZAHNRAD	20	1
517	PBD2870-4-517	T-NUTENSTEIN	M5	2
518	PBD2870-4-518	DISTANZSTÜCK	1.5 mm	1
519	PBD2870-4-519	DISTANZSTÜCK	3 mm	1
520	PBD2870-4-520	HÜLSE		2
521	PBD2870-4-521	GEWINDEWELLE		2
522	PBD2870-4-522	C-UNTERLEGSCHIEBE		2
523	PBD2870-4-523	RING		1
524	PBD2870-4-524	C-UNTERLEGSCHIEBE		1
525	GB7085-6-10	INNENSECHSKANTSCHRAUBE	M6 × 10 mm	1

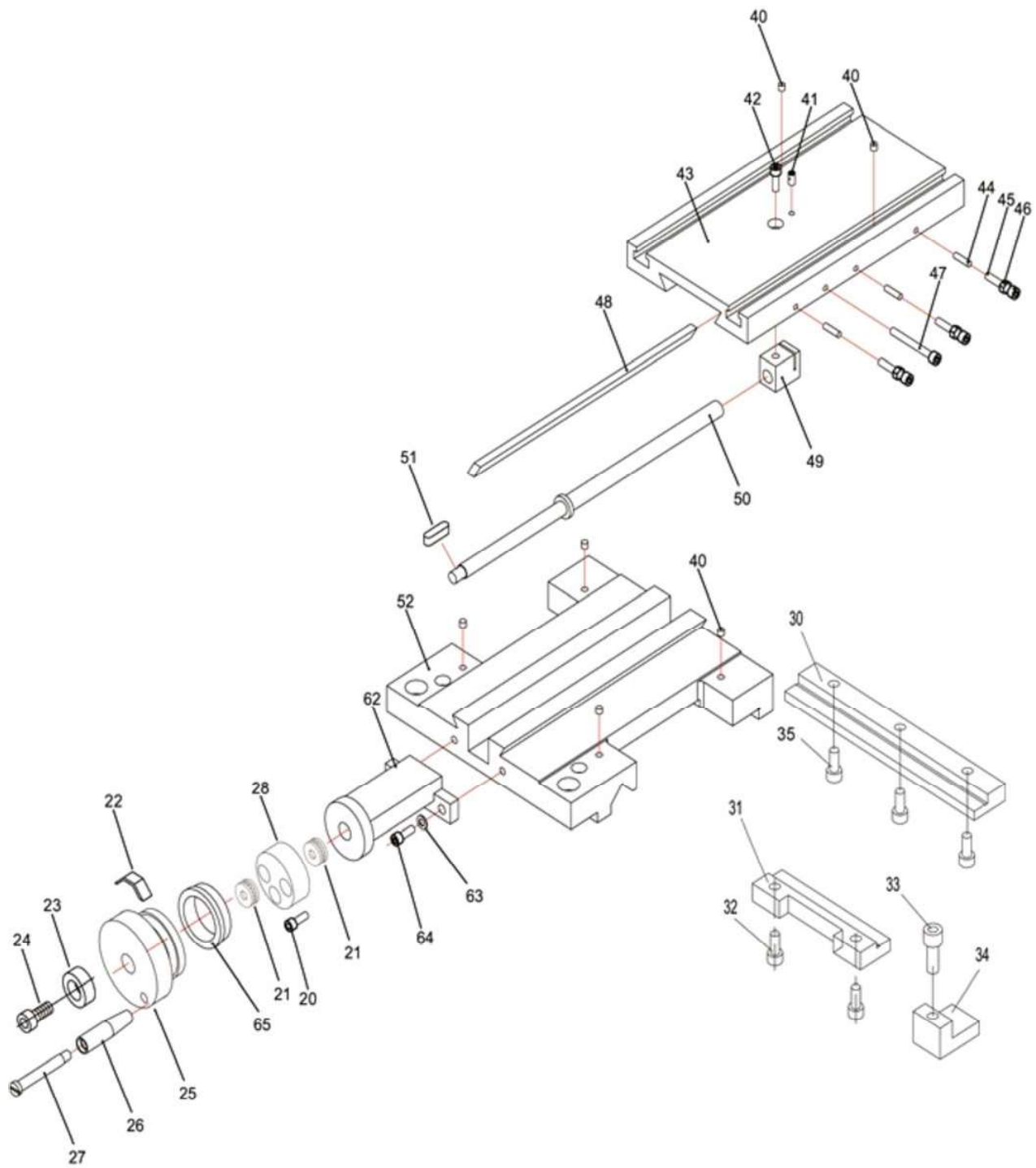
PBD-2870 Explosionszeichnung - 5



## PBD-2870 Teileliste Explosionszeichnung - 5

Index Nr.	Teil Nr.	Beschreibung	Größe	Anz.
28	PBD2870-5-28	FEDER	0,8 x 5 x 15 mm	1
29	GB30889-5	STAHLKUGEL	5	1
40	JBT7940495-6	KUGELÖLER	6	2
71	PBD2870-5-71	SCHLOSSKASTEN		1
72	PBD2870-5-72	HANDRAD	M5 x 10 mm	1
73	PBD2870-5-73	GRIFF		1
74	PBD2870-5-74	KLEMMSCHRAUBE		1
75	PBD2870-5-75	GETRIEBEWELLE		1
76	GB8941-15	SICHERUNGSSCHEIBE FÜR WELLE	Φ15	1
77	PBD2870-5-77	HALTERUNG		1
78	GB7085-5-25	INNENSECHSKANTSCHRAUBE	M5 x 25 mm	5
79	PBD2870-5-79	HALTER		1
80	PBD2870-5-80	WELLE		1
81	GB109679-3-10	FLACHKEIL	3 x 10 mm	1
82	GB7985-6-8	GEWINDESTIFT (ZYLINDERENDE)	M6 x 8 mm	1
83	GB5287-8	UNTERLEGSCHIEBE	8	1
84	GB617086-8	SECHSKANTMUTTER	M8	1
85	GB7085-12-40	INNENSECHSKANTSCHRAUBE	M12 x 40 mm	2
86	PBD2870-5-86	SKALENRING		1
87	PBD2870-5-87	RING		1
88	GB87986-4-50	ROLLENBOLZEN	4 x 50 mm	1
89	PBD2870-5-89	AUFNAHME		1
90	PBD2870-5-90	NOCKEN		1
91	PBD2870-5-91	DREHZAPFEN		2
92	PBD2870-5-92	SICHERUNGSMUTTER		1
93	PBD2870-5-93	FÜHRUNGSSCHIENE		2
94	GB7085-6-16	INNENSECHSKANTSCHRAUBE	M6 x 16 mm	4
95	GB7085-5-40	INNENSECHSKANTSCHRAUBE	M5 x 40 mm	1
96	GB617086-5	SECHSKANTMUTTER	M5	1
97	GB30889-5	STAHLKUGEL	5	1
98	PBD2870-5-98	FEDER	0,8 x 5 x 15 mm	1
99	GB7985-6-6	GEWINDESTIFT (ZYLINDERENDE)	M6 x 6 mm	1
100	PBD2870-5-100	HEBEL		1

PBD-2870 Explosionszeichnung - 6

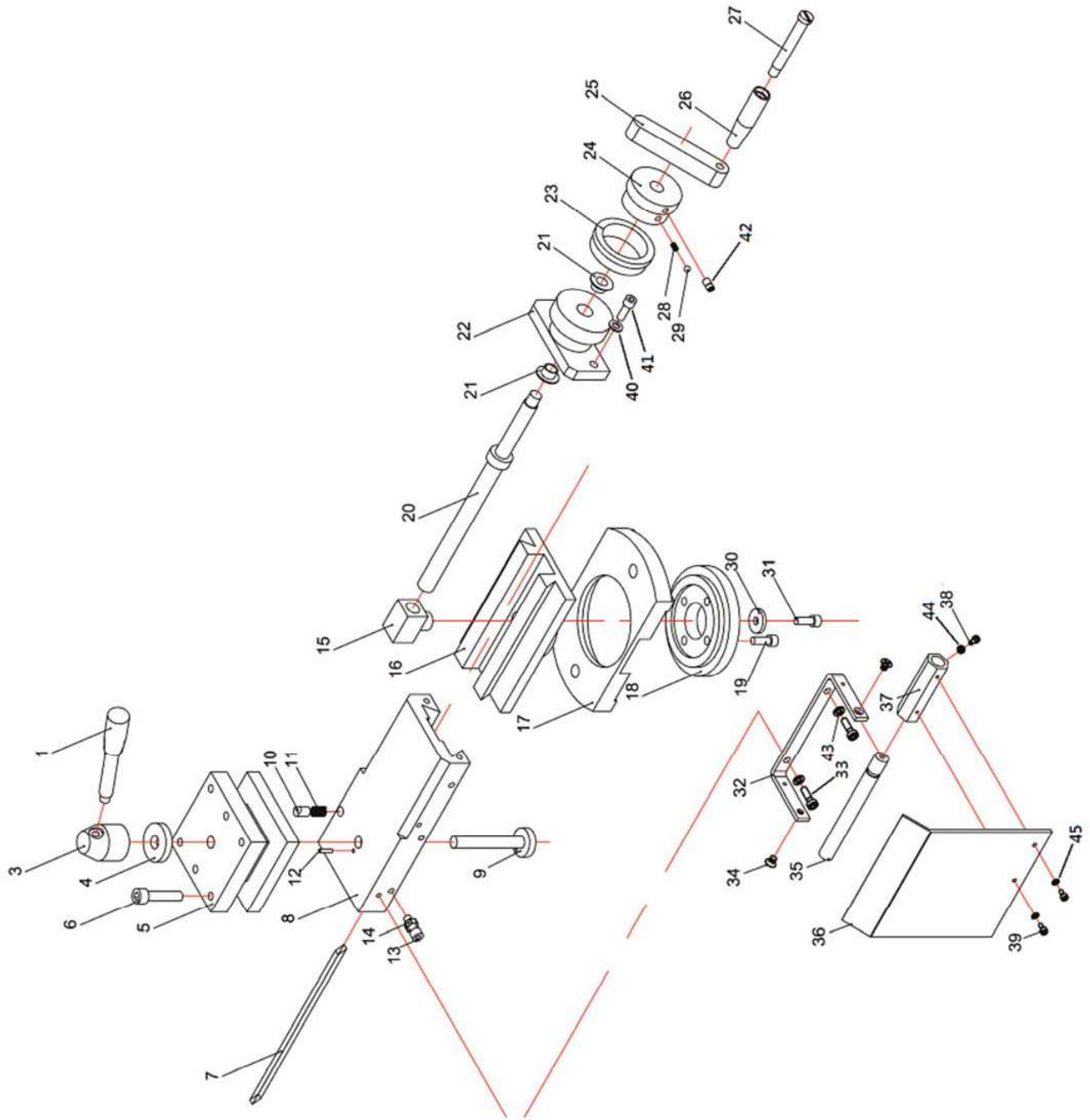


## PBD-2870 Teileliste Explosionszeichnung - 6

Index Nr.	Teil Nr.	Beschreibung	Größe	Anz.
20	GB7085-5-20	INNENSECHSKANTSCHRAUBE	M5 x 20 mm	3
21	TBB-51101	DRUCKKUGELLAGER	51101	2
22	PBD2870-6-22	FEDER	6	1
23	PBD2870-6-23	UNTERLEGSCHLEIBE		1
24	GB7085-5-10	INNENSECHSKANTSCHRAUBE	M5 x 10 mm	1
25	PBD2870-6-25	RAD		1
26	PBD2870-6-26	GRIFF		1
27	PBD2870-6-27	KLEMMSCHRAUBE		1
28	PBD2870-6-28	RING		1
30	PBD2870-6-30	HINTERE SCHELLE		1
31	PBD2870-6-31	VORDERE SCHELLE		1
32	GB7085-8-30	INNENSECHSKANTSCHRAUBE	M8 x 30 mm	2
33	GB7085-8-40	INNENSECHSKANTSCHRAUBE	M8 x 40 mm	1
34	PBD2870-6-34	BREMSSCHELLE		1
35	GB7085-8-30	INNENSECHSKANTSCHRAUBE	M8 x 30 mm	3
40	JBT7940495-6	KUGELÖLER	6	6
41	GB7885-6-10	GEWINDESTIFT (KEGELIGES ENDE)	M6 x 10 mm	1
42	GB7085-8-10	INNENSECHSKANTSCHRAUBE	M8 x 10 mm	1
43	PBD2870-6-43	QUERSCHLITTEN		1
44	PBD2870-6-44	BÜRSTENSTIFT		3
45	GB7085-6-40	INNENSECHSKANTSCHRAUBE	M6 x 40 mm	3
46	GB617086-6	SECHSKANTMUTTER	M6	3
47	GB7085-6-40	INNENSECHSKANTSCHRAUBE	M6 x 40 mm	1
48	PBD2870-6-48	FÜHRUNGSLISTE		1
49	PBD2870-6-49	MUTTER		1
50	PBD2870-6-50	LEITSPINDEL		1
51	GB109679-3-10	FLACHKEIL	4 x 12 mm	1
52	PBD2870-6-52	SCHLITTEN		1
62	PBD2870-6-62	HALTERUNG		1
63	GB5287-8	UNTERLEGSCHLEIBE	5	2
64	GB7085-8-20	INNENSECHSKANTSCHRAUBE	8	2
65	PBD2870-6-65	SKALENRING	M8 x 20 mm	1



PBD-2870 Explosionszeichnung - 7

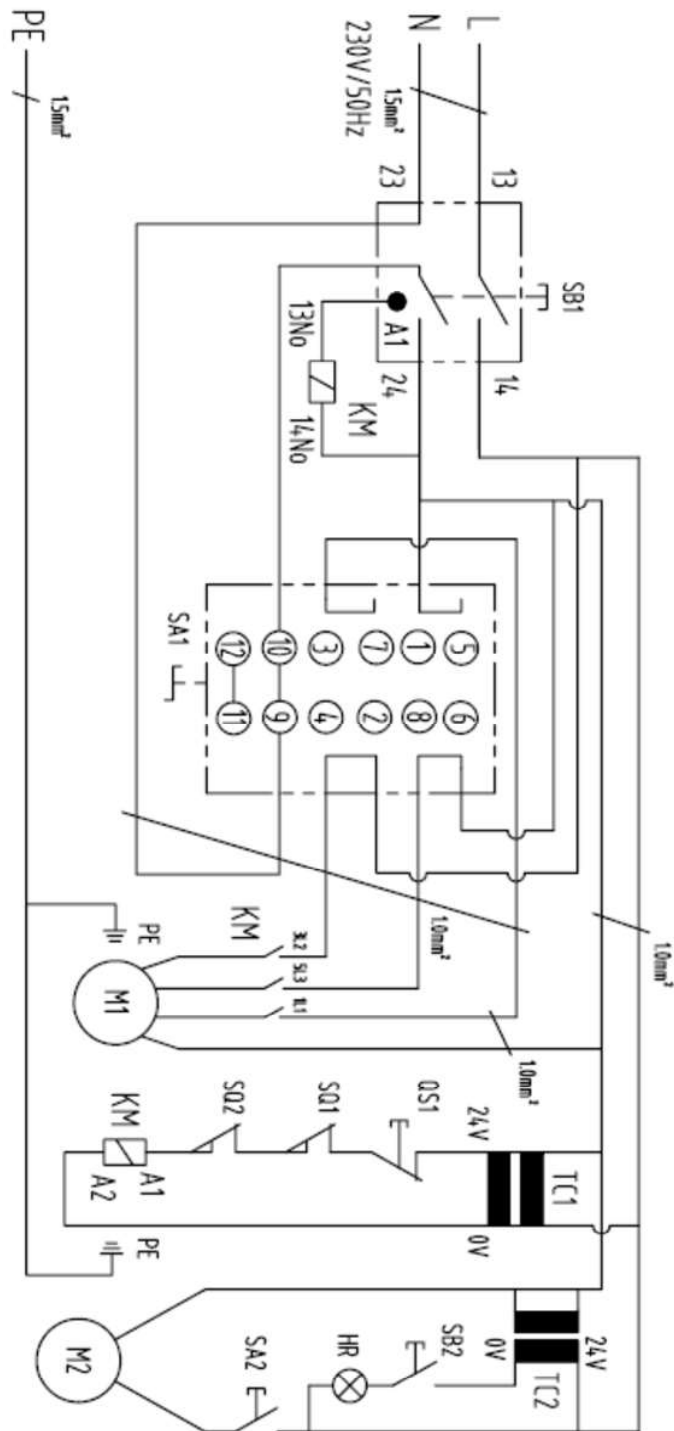


## PBD-2870 Teileliste Explosionszeichnung - 7

Index Nr.	Teil Nr.	Beschreibung	Größe	Anz.
1	PBD2870-7-1	GRIFF		1
3	PBD2870-7-3	HEBELAUFNAHME		1
4	PBD2870-7-4	UNTERLEGSCHLEIBE		1
5	PBD2870-7-6	VIERFACH-WERKZEUGHALTER		1
6	GB7085-8-35	INNENSECHSKANTSCHRAUBE	M8 x 35 mm	8
7	PBD2870-7-7	FÜHRUNGSLEISTE		1
8	PBD2870-7-8	OBERSCHIEBER		1
9	PBD2870-7-9	SCHRAUBE		1
10	PBD2870-7-10	ANSCHLAGSTIFT		1
11	PBD2870-7-11	FEDER	0,8 x 5 x 15 mm	1
12	PBD2870-7-12	FIXIERSTIFT		1
13	GB7085-6-16	INNENSECHSKANTSCHRAUBE	M6 x 16 mm	3
14	GB617086-6	SECHSKANTMUTTER	M6	3
15	PBD2870-7-15	MUTTER		1
16	PBD2870-7-16	FÜHRUNGSBAHN		1
17	PBD2870-7-17	KLEMMRING		1
18	PBD2870-7-18	SKALENRING		1
19	GB7085-6-16	INNENSECHSKANTSCHRAUBE	M6 x 16 mm	1
20	PBD2870-7-20	LEITSPINDEL		1
21	PBD2870-7-21	GLEITLAGER		2
22	PBD2870-7-22	HALTERUNG		1
23	PBD2870-7-23	SKALENRING		1
24	PBD2870-7-24	HANDRAD		1
25	PBD2870-7-25	HEBEL		1
26	PBD2870-7-26	GRIFF		1
27	PBD2870-7-27	KLEMMSCHRAUBE		1
28	PBD2870-7-28	FEDER	0,8 x 5 x 15 mm	1
29	GB30889-8	STAHLKUGEL	Φ5	1
30	GB97185-6	UNTERLEGSCHLEIBE	Φ6	1
31	GB7085-6-25	INNENSECHSKANTSCHRAUBE	M6 x 25 mm	1
32	PBD2870-7-32	TRÄGER		1
33	GB7085-5-12	INNENSECHSKANTSCHRAUBE	M5 x 12 mm	2
34	GB81985-5-6	KREUZSCHLITZFLACHKOPFSCHRAUBE	M5 x 6 mm	2
35	PBD2870-7-35	WELLE		1
36	PBD2870-7-36	SPÄNESCHUTZHAUBE		1
37	PBD2870-7-37	SECHSKANTHÜLSE		1
38	GB7085-3-8	INNENSECHSKANTSCHRAUBE	M3 x 8 mm	1
39	GB7085-3-6	INNENSECHSKANTSCHRAUBE	M3 x 6 mm	2
40	GB97185-6	UNTERLEGSCHLEIBE	6	2
41	GB7085-6-20	INNENSECHSKANTSCHRAUBE	M6 x 20 mm	2
42	GB7785-6-10	GEWINDESTIFT (FLACHES ENDE)	M6 x 10 mm	3
43	GB97185-5	UNTERLEGSCHLEIBE	5	2
44	GB617086-3	SECHSKANTMUTTER	M3	1
45	GB97185-3	UNTERLEGSCHLEIBE	3	2

# 16.0 Schaltplan

PBD-2870 .....1~230 V, PE, 50 Hz



### PBD-2870 Elektrik-Teileliste

GEGEN- STAND	BESCHREIBUNG	TYP	SPEZIFIKATION	Anz.	Hinweis
SB1	Magnetschütz	KJD17GF	IP-55 AC-1 18A Ue250 V AC-3 15A CE	1	
SA1	Schalter Vorwärts/0/ Rückwärts	ZH-A	Ue 250V IEN 12A 5E4 CE	1	
KM	Schütz	LC1K0910	UI 690V IEN 20A CE	1	
TC1	Transformator	230V/24V/20VA	20 VA 230 VAC CE	1	
TC2	Transformator	230V-24V/20VA	20 VA 230 VAC CE	1	Option
QS1	Not-Aus	LAY5	AE-15 240 V IEN 10 A CE	1	
SQ1	Schalter Radabdeckung	QKS8	AC-15 14 A 250 V IP54 CE	1	
SQ2	Schalter Spannfutterschutz- abdeckung	LXW5-11Q1	AC-15 3A IP62 Ue380V CE	1	
SB2	Leuchtschalter	KCD1-101	6 A AC 250 V CE	1	Option
HR	Arbeitsleuchte	24V	5 W AC12-24 V CE	1	Option
SA2	Pumpenschalter	LAY5-BE101	Ue220V IEN3.3A AC-15 CE	1	Option
M1	Hauptmotor	YLJ90L4-12A	1,1 Kw AC 230 V 6,4 A IP54 CE	1	
M2	Pumpe	DB-12A	40 W AV230 V 0,9 A IP54 CE	1	Option