

PROMAC®

12-2018

Drill Press Säulenbohrmaschinen

BX-834
BX-834V
BX-834VS
BX-840VB



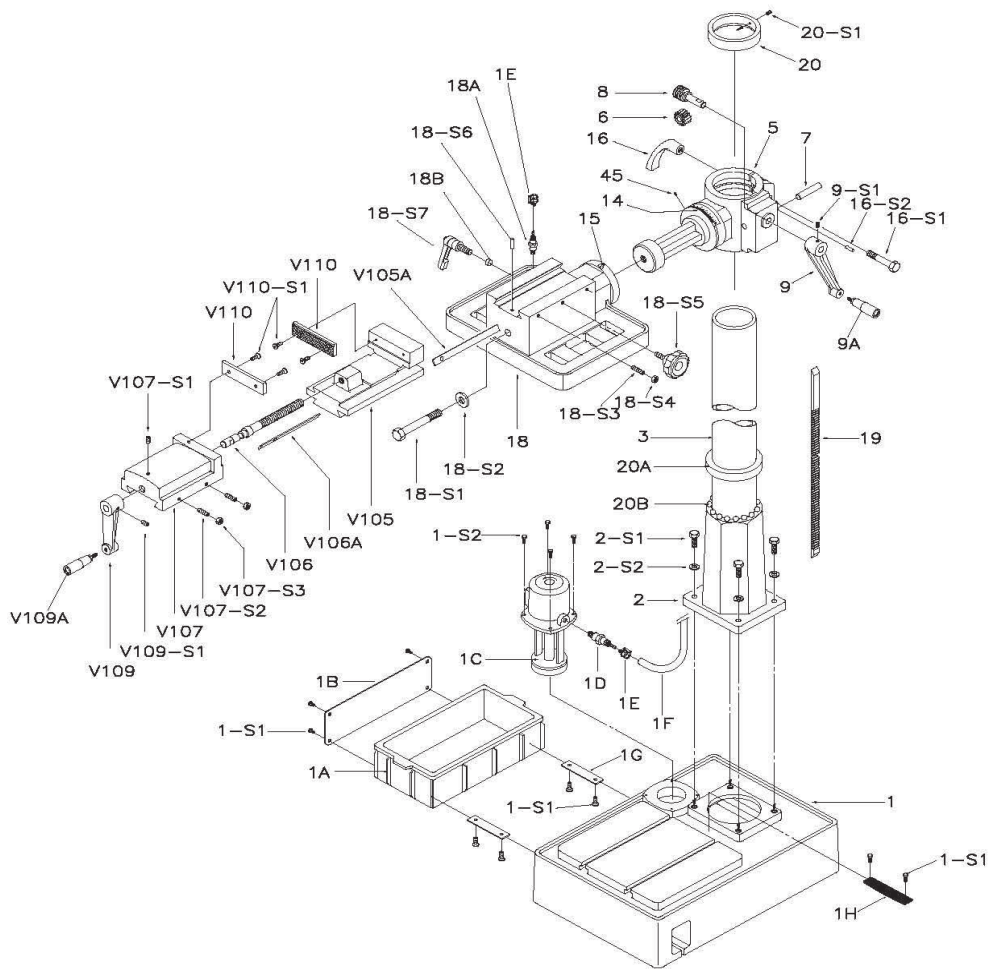
CE

Schweiz / Suisse
JPW (TOOL) AG
Tämperlistrasse 5
CH-8117 Fällanden Switzerland
www.promac.ch

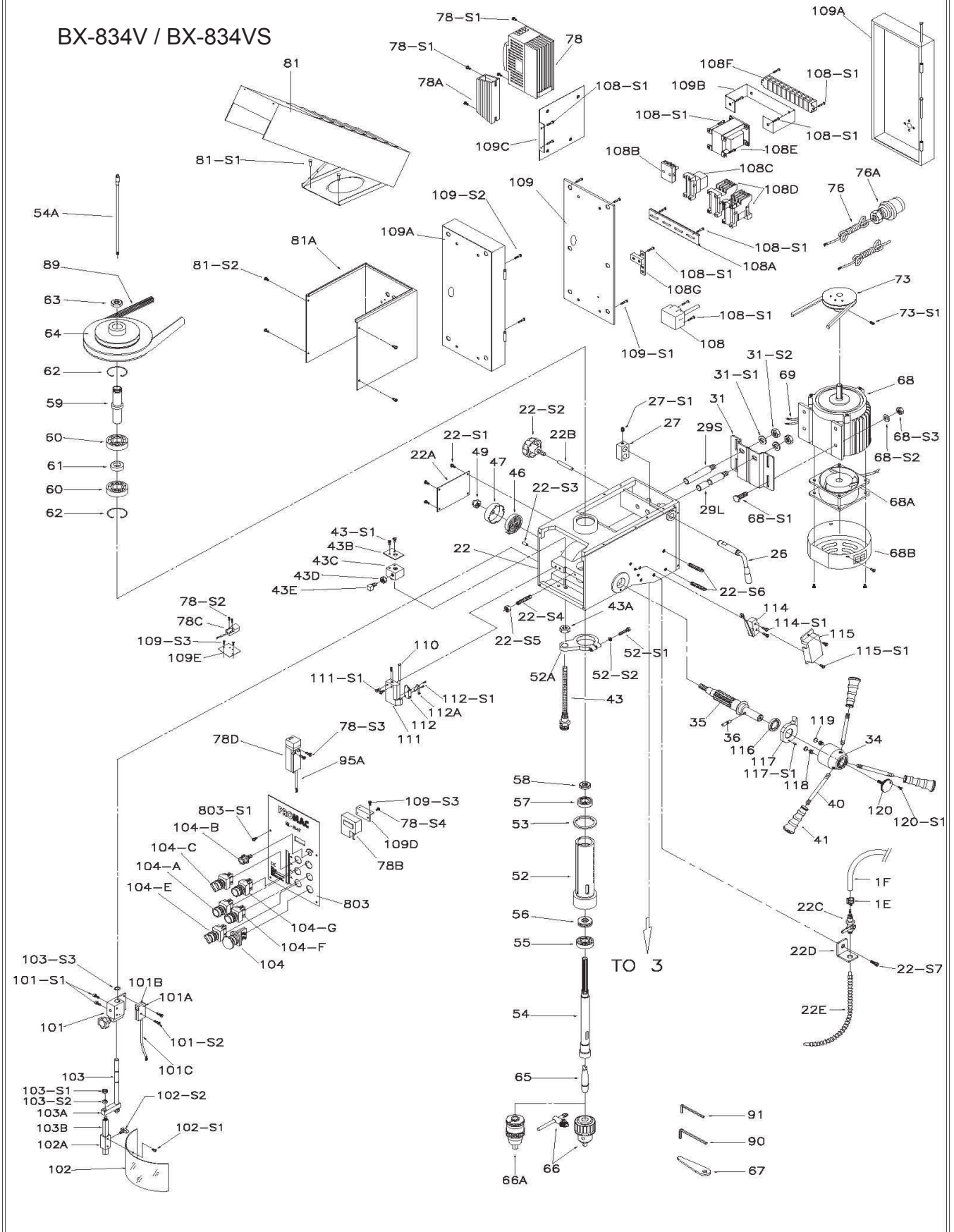
France
TOOL FRANCE SARL
9 Rue des Pyrénées, 91090 LISSES, France
www.promac.fr

9. Ersatzteilzeichnungen / Stücklisten

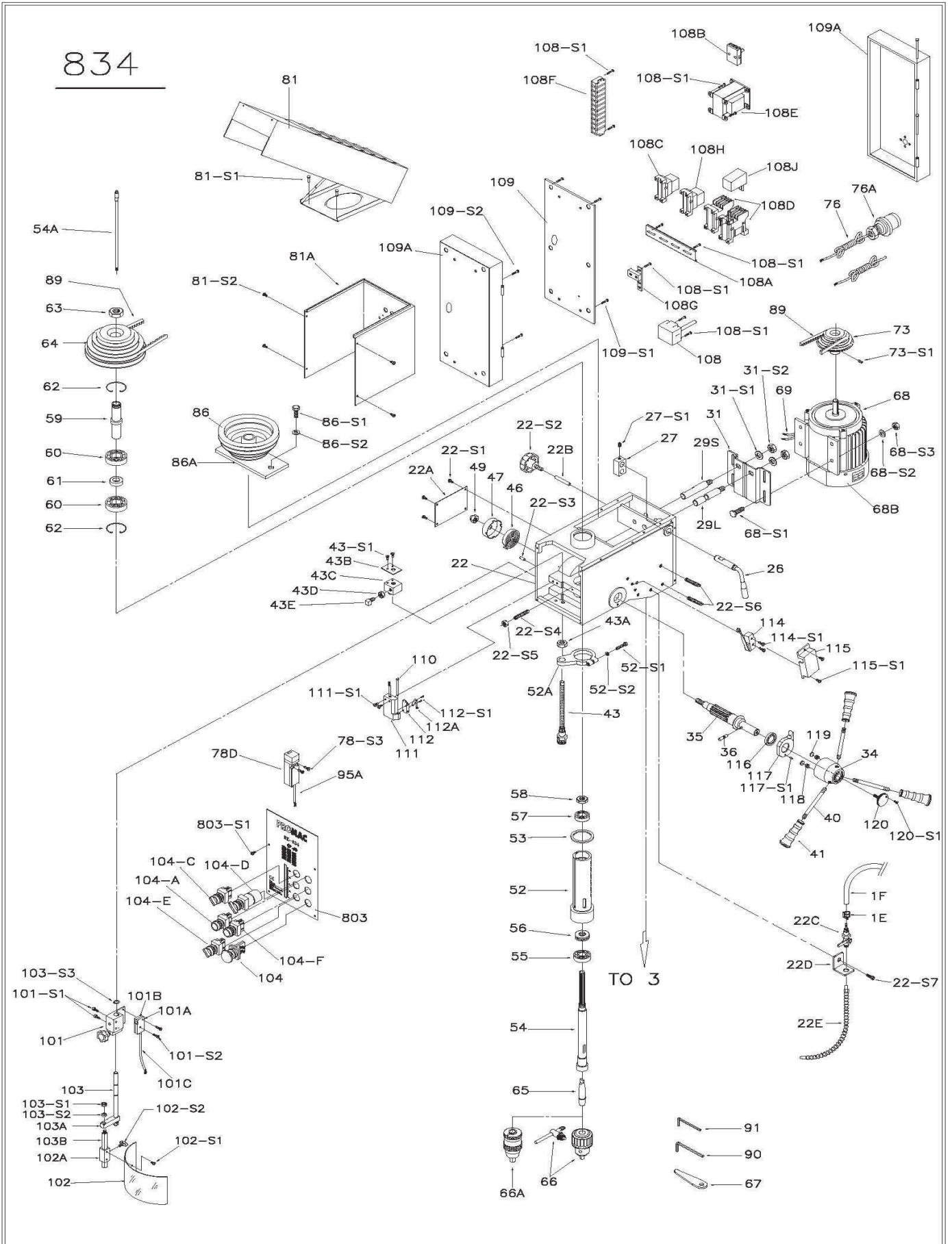
BX-834V / BX-834VS / BX-834



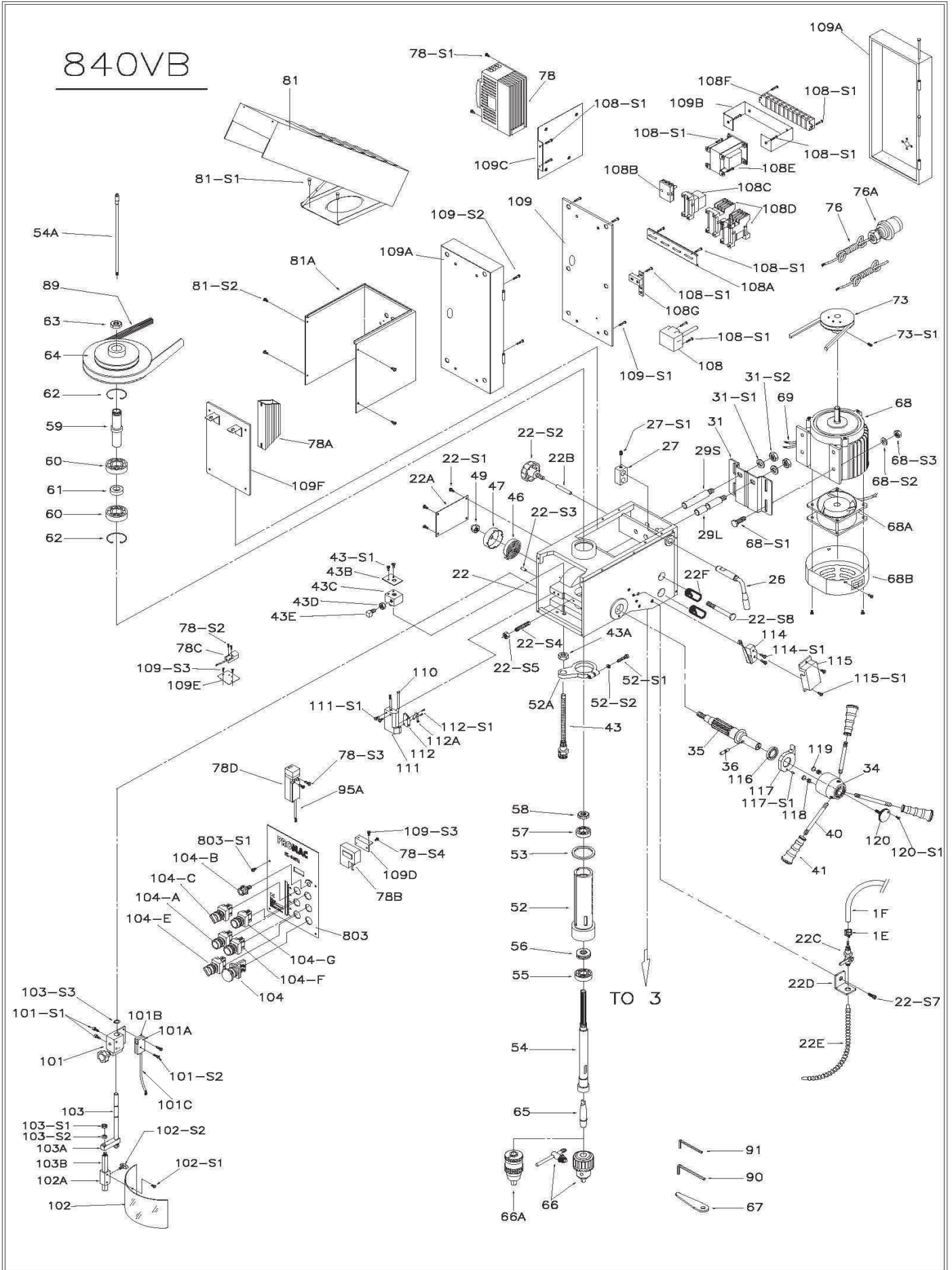
BX-834V / BX-834VS



834



840VB



1	PM-834001	Fussplatte / Pied
1A	PM-833001C	Behälter / Réservoir
1B	PM-833001B	Abdeckung / Couverture
1C	PM-930301P	Pumpe / Pompe, 400V, 3Ph
	PM-834001C	Pumpe / Pompe, 400V,1Ph
1D	PM-919108	Verschraubung / Raccord
1E	PM-919109	Briede / Bride
1F	PM-918090	Schlauch / Tuyeau
1G	PM-834001G	Platte / Plate
1H	PM-834001H	Klammer / Bride
1-S1	PM-833001B	Schraube / Vis
1-S2	PM-320046	Schraube / Vis
2 + 3	PM-833002	Säule / Colonne
2-S1	PM-820004	Schraube / Boulon
2-S2	PM-820004A	Federring / Rondelle
3	siehe Pos. 2	siehe / voir Pos. 2
5	PM-840V005	Säulenflansch / Flasque
6	PM-840V006	Zahnrad / Engrenage
7	PM-840V007	Welle / Axe
8	PM-840V008	Schneckenwelle / Axe
9	PM-833009	Kurbel / Manivelle
9A	PM-834009A	Griff / Poignée
9-S1	PM-820010	Schraube / Vis
14	PM-840V014	Skala / Scale
15	PM-840V015	Pfeil / Flèche
16	PM-833016B	Klemmgriff / Manette
16-S1	PM-833016	Bolzen / Boulon
16-S2	PM-833016A	Stift / Goupille
18	PM-840V018	Tisch / Table
18A	PM-834018A	Verschraubung / Raccord
18B	PM-834018B	Büchse / Goupille
18-S1	PM-840V018	Schraube / Vis
18-S2	PM-834018S2	Federring / Rondelle
18-S3	PM-833018A	Schraube / Vis
18-S4	PM-833018B	Schraube / Vis
18-S5	PM-840V018A	Bolzen / Boulon
18-S6	PM-833018C	Stift / Goupille
18-S7	PM-840V018B	Klemmgriff / Manette
19	PM-833018	Zahnstange / Cremailère
20	PM-833020	Ring / Bague
20A	PM-840V020A	Ring / Bague
20B	PM-833020B	Kugel / Bille
20-S1	PM-833021	Schraube / Vis
22	PM-840V022	Kopfgehäuse / Carcasse de la tête
22A	PM-840V022A	Abdeckung / Couverture
22B	PM-833030A	Stift / Goupille
22C	PM-918092	Hahn / Robinet
22D	PM-937202	Halter / Flasque
22E	PM-937201	Schlauch / Tuyeau flexible
22F		Aluminum fixed BX-840VB
22-S1	PM-833022-1	Schraube / Vis
22-S2	PM-820030	Klemmgriff / Poignée
22-S3	PM-820048	Stift / Goupille
22-S4	PM-820050	Schraube / Vis

22-S5	PM-820051	Mutter / Ecrou
22-S6	PM-840V022F	Schraube / Vis
22-S7	PM-320046	Federring / Rondelle
22-S8		Federring / Rondelle BX-840VB
26	PM-833026	Hebel / Poignée
27	PM-833027	Flansch / Flasque
27-S1	PM-833028	Schraube / Vis
29L	PM-820029	Welle / Axe
29S	PM-820029A	Welle / Axe
31	PM-834031	Motorplatte / Plate moteur
31-S1	PM-820032	Federring / Rondelle
31-S2	PM-820033	Mutter / Ecrou
34	PM-833034	Flansch / Flasque
35	PM-833035	Welle / Axe
35-S1	PM-820049	Lock Nut for BX-834VS
36	PM-833036	Schraube / Vis
40	PM-833040	Griffstange / Levier
41	PM-820041	Griff / Poignée
43	PM-833043	Tiefenanschlagstange / Axe
43A	PM-820043A	Mutter / Ecrou
43B	PM-833043H	Halter / Support
43C	PM-833043E	Halter / Support
43D	PM-833043F	Mutter / Ecrou
43E	PM-833043G	Skala / Scale
43-S1	PM-820080	Schraube / Vis
43-S2	PM-834043-S2	Lock Nut for BX-834VS
45		Niete / Rivet
46-47	PM-840V046	Feder / Ressort
47		siehe / voir Pos. 46
49	PM-820049	Mutter / Ecrou
52	PM-840V052A	Spindelhülse / Fourreau
52A	PM-840V052B	Halter / Support
52A	PM-833052A	Sleeve for BX-834VS
52-S1	PM-820052C	Schraube / Vis
52-S2	PM-820052B	Scheibe / Rondelle
53	PM-840V053	Gummiring / Joint
54	PM-840V054	Spindelwelle / Arbre
54A	PM-840V054A	Zugstange / Axe
55	PM-840055	Kugellager / Roulement
56	PM-840V056	Drucklager / Roulement
57	PM-840V057	Kugellager / Roulement
58	PM-840V058	Mutter / Ecrou
59	PM-840V059	Welle / Axe
59A	PM-834059A	Lock Washer for BX-834VS
60	PM-840V060	Kugellager / Roulement
61	PM-840V061	Ring / Palier
62	PM-840V062	Sicherungsring / Circlip
63	PM-840V063	Mutter / Ecrou
64	PM-840V064	Spindelriemenscheibe / Poulie broche
65	9165	Adapter / Adaptateur MK3/B18
66A	9457	Bohrfutter / Mandrin 1-13mm
67	944477	Austreibkeil / Chasse-outils
67A	PM-834V067	Fixed Rod for BX-834VS
68-68B	PM-840V068	Motor / Moteur

68B	PM-840V068B	Lüfterschutz / Couvercle moteur
68-S1	PM-840V068A	Schraube / Vis
68-S2	PM-840V068B	Scheibe / Rondelle
68-S3	PM-840V068C	Mutter / Ecrou
73	PM-834073V	Motorriemenscheibe / Poulie moteur
73-S1	PM-820074	Schraube / Vis
76	-	Netzkabel / Câble
76A	-	Stecker / Fiche
76B	-	Pumpenkabel / Câble pompe
78	PM-840V078	Inverter / Inverter
78	PM-834V78	Speed Controller for BX-834VS
78A	PM-834V78-1	Braking Resistor for BX-834VS
78A	PM-834078A	Widerstand / Resistance
78B	PM-834078B	Drehzahlanzeige / Display vitesse
78B	PM-834078B	Rpm Display Unit for BX-834VS
78C	PM-367278	Sensor / Sensor
78D	PM-834078D	Endschalter / Interrupteur micro
78-S1	PM-820080	Schraube / Vis
78-S1	TS-2171021	Mach Screw Flat HD for BX-834VS
78-S2	PM-834078B	Schraube / Vis
78-S2	TS-2172012	Mach Screw Pan HD for BX-834VS
78-S3	PM-834078C	Schraube / Vis
78-S3	TS-2170032	Mach Screw Pan HD for BX-834VS
78-S4	PM-820078D	Schraube / Vis
79D	PM-834V79D	Switch Bracket for BX-834VS
81	PM-840V081	Riemenschutzdeckel / Couvercle courroie
81A	PM-840V081A	Abdeckung / Couvercle
81-S1	PM-834081B	Schraube / Vis
81-S1	TS-081F032	Mach Screw Pan HD for BX-834VS
81-S2	PM-834081C	Schraube / Vis
86	PM-840V086	Riemenscheibe / Poulie BX-834
86A	PM-840V086A	Träger / Support BX-834
86-S1	PM-840V086B	Schraube / Vis
86-S2	PM-840V086C	Scheibe / Rondelle BX-834
89	PM-840V089	Keilriemen / Courroie
90	PM-840V090	Schlüssel / Clé
91	PM-840V091	Schlüssel / Clé
92-S1	TS-2284305	Mach Screw Pan HD for BX-834VS
95	PM-840V095	Halter / Support
95A	-	Kabel / Câble
95B	-	Kabel / Câble
95C	-	Kabel / Câble

101	PM-833101	Halter / Support
101A	PM-833101A	Endschalter / Interrupteur micro
101B	PM-834101B	Gehäuse / Boîte
101C	-	Kabel / Câble
101D	PM-834V101	Micro Switch Base for BX-834VS
101Z	PM-834V101-1	Micro Switch Bracket Set for BX-834VS
101-S1	PM-820102C	Schraube / Vis
101-S2	PM-834101D	Schraube / Vis
102	PM-930100	Plexischutz / Protection verre
102	PM-930102	Schutz / Protection compl.
102A	-	siehe / voir Pos. 102
102A	PM-834V102	Safety Guard Slide for BX-834VS
102LZ	PM-834V102A	Safety Guard Set for BX-834VS
102-S1	PM-834102S1	Schraube / Vis
102-S1	TS-2172002	Screw for BX-834VS
102-S2	PM-834102S2	Schraube / Vis
102-S2	PM-834V102S2	Lead Bolt for BX-834VS
103	-	siehe / vois Pos. 102
103A	-	siehe / vois Pos. 102
103B	-	siehe / vois Pos. 102
103-S1	siehe / vois Pos. 102	
103-S2	siehe / vois Pos. 102	
103-S3	PM-820101D	Sicherungsring / Circlip
103-S3	PM-834V103	C-Ring for BX-834VS
103-S4	TS-0680011	Washer for BX-834VS
103-S5	PM-834081-S3	Screw for BX-834VS
103Z	PM-834V103Z	Bracket Rod Set for BX-834VS
104	PM-834104	Not-/Ausschalter / Interrupteur de sécurité
104A	PM-820104A	Startschalter / Interrupteur start
104B	PM-820104B	Drehzahlwahlschalter / Interrupteur viresses
104B	PM-834V104B	Rpm Switch for BX-834VS
104C	PM-383520	Drehrichtungschalter / Interrupteur selection
104C	PM-834V104C	Change Switch(Drill/Tap) for BX-834VS
104D	PM-930078	Jkm Cam Switch / Drehzahlwahlschalter / Inerrupteur vitesses BX-834
104E	PM-920326	Pumpenschalter / Interrupteur pompe
104E	PM-834V104E	Change Switch(Pump) for B X-834VS
104F	PM-820104	Ausschalter / Interrupteur arrête

104F	PM-834V104F	Off Switch for BX-834VS	V105	PM-840V105	Spannstockschlitten / Etau
104G	PM-378200	Kontrolllampe / Lampe de contrôle	V105Z	PM-834V105ZA	Vise Set Assembly for BX-834VS
104G	PM-834V104G	Fault Lamp for BX-834VS	V105A	PM-840V105A	Führung / Barre
108	PM-833109E	Hauptschalter / Interrupteur primaire	V106	PM-840V106	Spindel / Broche
108A	PM-834108A	Halter / Support	V106A	PM-840V106-1	Führung / Barre
108B	PM-834108B	Sicherungseinsatz / Porte fuse	V107	PM-840V107	Oberschlitten / Etau
108C	PM-834108C	Relais / Relais	V107-S1	PM-833V107S1	Schraube / Vis
108D	PM-834108D	Kontaktschütze / Contacteur	V107-S2	PM-833V107S2	Schraube / Vis
108E	PM-834108E	Transformator / Transformateur	V107-S3	PM-833V107S3	Mutter / écrou
108F	PM-834108F	Klemmleiste / Porte câble	V109	PM-840V109	Kurbel / Levier
108G	PM-834108G	Halter / Support	V109A	PM-840V109A	Griff / Poignée
108H	PM-840V108H	Pumpenrelais / Relais pompe BX-834	V109-S1	PM-833V109S1	Schraube / Vis
108J	PM-840V108J	Überlastrelais / Relais protection BX-834	V110	PM-833V110	Backe / Machoire
108-S1	PM-833109D	Schraube / Vis	V110-S1	PM-833V110S1	Schraube / Vis
109	PM-834109	Platte / Plate	803-S1	PM-840V803S1	Schraube / Vis
109A	PM-834109A	Schaltkasten / Boîte électrique	803	PM-834803	Frontplatte / Tableau BX-834
109B	PM-834109B	Halter / Support		PM-834V803	Frontplatte / Tableau BX-834V
109C	PM-834109C	Platte / Plate		PM-834VB803	Frontplatte / Tableau BX-834VB
109C	PM-834V109C	Switch Board (Inverter) for BX-834VS		PM-840VB803	Frontplatte / Tableau BX-840VB
109D	PM-834109D	Halter / Support			
109E	PM-834109E	Halter / Support			
109E	PM-834V109E	Protector Cap for BX-834VS			
109F		Halter / Support BX-840VB			
109-S1	PM-834109S1	Schraube / Vis			
109-S2	PM-834109S2	Schraube / Vis			
109-S3	PM-834109S3	Schraube / Vis			
109-S3	PM-834V109S3	Mach Screw Pan HD for BX-834VS			
109-S5	PM-834V109S5	Mach Screw Pan HD for BX-834VS			
110	PM-833110	Bolzen / Goupille			
111	PM-833111	Halter / Support			
111-S1	PM-833113	Schraube / Vis			
112	PM-833112A	Endschalter / Interrupteur micro			
112A	PM-833112B	Drücker / Passer poignée			
112-S1	PM-834112S1	Schraube / Vis			
114	PM-833114	Endschalter / Interrupteur micro			
114-S1	PM-834114S1	Schraube / Vis			
115	PM-833115	Abdeckung / Couvercle			
115-S1	PM-834115S1	Schraube / Vis			
116	PM-834116	Drucklager / Roulement			
117	PM-833117	Flansch / Flasque			
117-S1	PM-833117A	Bolzen / Goupille			
118	PM-833118	Feder / Ressort			
119	PM-833119	Magnet / Aimant			
120	PM-833120	Bolzen / Boulon			
120-S1	PM-833121	Schraube / Vis			