

PROMAC®

05-2020

Metal Band Saw
Metallbandsäge
Scie à ruban portable

SX-823DG



CE

Schweiz / Suisse
JPW (TOOL) AG
Ackerstrasse 45, CH-8610 Uster,
Switzerland
www.promac.ch

France
TOOL FRANCE SARL
9 Rue des Pyrénées, 91090 LISSES, France
www.promac.fr

**CE-Conformity Declaration
CE-Konformitätserklärung
Déclaration de Conformité CE**

Product / Produkt / Produit:

SX-823DG

Mitre Cutting Band Saw / Gehrungsbandsäge / Scie à ruban de coupe à onglet

Brand / Marke / Marque:

PROMAC

Manufacturer / Hersteller / Fabricant:

TOOL FRANCE SARL

9 Rue des Pyrénées, 91090 LISSES, France

We hereby declare that this product complies with the regulations

Wir erklären hiermit, dass dieses Produkt der folgenden Richtlinie entspricht

Par la présente, nous déclarons que ce produit correspond aux directives suivantes

2006/42/EC

Machinery Directive

Maschinenrichtlinie

Directive Machines

2014/30/EU

electromagnetic compatibility

elektromagnetische Verträglichkeit

compatibilité électromagnétique

designed in consideration of the standards

und entsprechend folgender zusätzlicher Normen entwickelt wurde

et été développé dans le respect des normes complémentaires suivantes

EN ISO 12100:2010

EN ISO 13849-1:2015, EN ISO 16093:2017

EN 60204-1:2018

EN 61000-6-2:2005

EN 61000-6-4:2007+A1:2011

Responsible for the Documentation / Dokumentations-Verantwortung / Responsabilité de Documentation:

Head of Product-Mgmt. / Leiter Produkt-Mgmt. / Resp. Gestion des Produits

TOOL FRANCE SARL



2018-11-20 Christophe SAINT SULPICE, General Manager

TOOL FRANCE SARL

9 Rue des Pyrénées, 91090 LISSES, France

Kapitel 1 & 2

Diese Maschine ist in Übereinstimmung mit den nationalen und europäischen Unfallverhütungsvorschriften ausgelegt worden. Unsachgemäßer Gebrauch und/oder unsachgemäße Eingriffe in die Sicherheitsvorrichtungen entbinden den Hersteller von jeglicher Haftung.

1.1 Hinweise für die Bedienperson

- Stellen Sie sicher, dass die auf dem Motor angegebene Spannung mit der Netzspannung übereinstimmt.
- Stellen Sie sicher, dass Stromversorgung und Erdung funktionieren; stecken Sie den Netzstecker der Maschine in die Netzsteckdose und schließen Sie den Erdleiter (gelb/grün) an die Erdungsanlage an.
- Bei schwebendem (oder hochgeklapptem) Vorspannrahmen darf sich das Sägeblatt nicht bewegen.
- Lediglich der Teil des Sägeblatts, der zum Sägen verwendet wird, muss unabgedeckt bleiben. Die Abnahme der Schutzvorrichtungen erfolgt am einstellbaren Kopfteil.
- Die Maschine darf nicht ohne die Schutzvorrichtungen benutzt werden.
- Ziehen Sie immer den Netzstecker, bevor Sie das Sägeblatt austauschen oder Wartungsarbeiten durchführen; dies gilt auch bei Störungen.
- Tragen Sie immer einen geeigneten Augenschutz.
- Bringen Sie niemals Ihre Hände oder Arme in den Schneidbereich, solange die Maschine in Betrieb ist.
- Verschieben Sie die Maschine während des Sägens nicht.
- Folgende lockere Kleidungsstücke sind nicht zulässig: Hemden mit zu langen Ärmeln, zu große Handschuhe, Armbänder, Ketten oder sonstige Gegenstände, die beim Sägen erfasst werden können. Lange Haare sind zusammenzubinden.
- Im Bereich um die Maschine dürfen sich keine Vorrichtungen, Werkzeuge oder sonstigen Gegenstände befinden.
- Führen Sie immer nur eine Arbeit aus. Halten Sie nie mehrere Gegenstände gleichzeitig in den Händen. Halten Sie Ihre Hände möglichst sauber.
- Alle im Innern der Maschine auszuführenden Arbeiten, Wartungs- oder Instandsetzungsarbeiten müssen an einer gut beleuchteten Stelle oder an einer Stelle vorgenommen werden, die durch zusätzliche Lichtquellen ausreichend beleuchtet ist, um die Gefahr selbst leichter Unfälle zu vermeiden.

1.2 Elektrische Maschinen nach der europäischen Norm CENELEC EN 60 204-1, die die Veröffentlichung IEC 204-1 mit einigen zwecks Eingliederung erforderlichen Änderungen aufnimmt

- Die elektrische Maschine bietet Schutz vor elektrischen Schlägen infolge direkter oder indirekter Berührung. Die beweglichen Teile dieser Maschine befinden sich in einem Gehäuse, das nur mit einem Spezialwerkzeug abgeschraubt werden kann; die Teile werden mit Schwachstrom (24 V Wechselstrom) betrieben. Die Maschine ist spritzwasser- und staubgeschützt.
- Die Maschine ist mittels flinken Sicherungen und

Erdung gegen Kurzschlüsse gesichert; der Motor ist durch ein Thermorelais vor Überlastung geschützt.

- Nach einem Stromausfall ist der spezielle Starttaster zu entriegeln.
- Das Gerät ist gemäß Punkt 20 der EN 60204 geprüft worden.

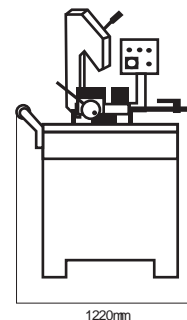
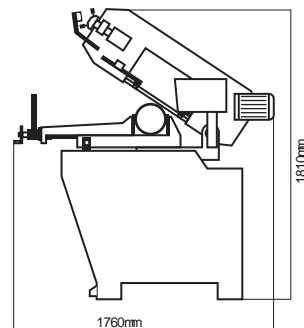
1.3 Notfälle gemäß der europäischen Norm CENELEC EN 60 204-1

- Bei fehlerhaftem Betrieb oder Gefahr kann die Maschine sofort durch Drücken der roten Pilztaste angehalten werden.
- Bei unbeabsichtigter oder beabsichtigter Abnahme der Schutzabdeckungen der Schwungräder spricht ein Mikroschalter an, der alle Maschinenfunktionen automatisch außer Betrieb setzt.
- Bei einem Bruch des Sägeblatts setzt der Auslöser (Mikroschalter) automatisch alle Maschinenfunktionen außer Betrieb.

HINWEIS: Nach einer Notabschaltung muss die Maschine über einen speziellen Schalter neu eingeschaltet werden.

ABMESSUNGEN, TRANSPORT, AUFSTELLUNG UND ABBAU DER MASCHINE

2.1 Abmessungen der Maschine



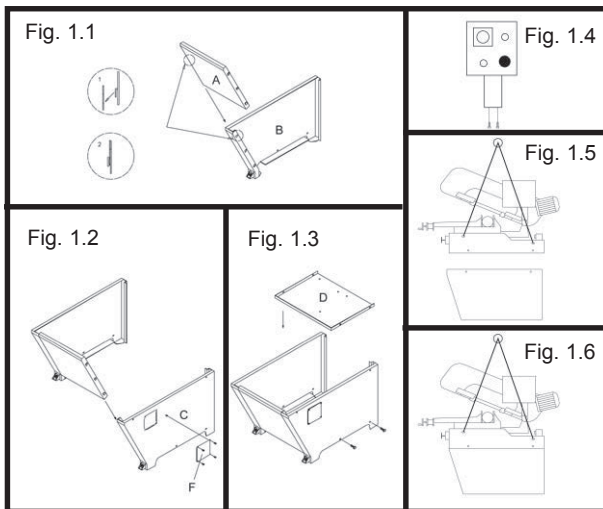
2.2 Montage der Säge auf dem Maschinensockel

- Platten A, B und C verbinden, indem der Zapfen in den Schlitz gesteckt wird (vgl. Abb. 1.1 & 1.2).
- Bodenplatte D an den zusammengefügte Platten A, B und C mittels der mitgelieferten Kopfschrauben befestigen. (Abb. 1.3)
- Platte F mittels der mitgelieferten Kopfschrauben an Platte C befestigen. (Abb. 1.2)
- Schaltkasten mittels der beiden mitgelieferten Kopfschrauben befestigen. (Abb. 1.4)

Kapitel 2 & 3

- Sägeneinheit auf den Maschinensockel stellen (vgl. Abb. 1.5).
- Sägeneinheit mittels der mitgelieferten Kopfschrauben am Maschinensockel befestigen. Falls die Maschine in der Originalverpackung verschoben werden muss, ist ein Gabelstapler oder Gurte zu verwenden (vgl. Abb. 1.6).

Abb. 1

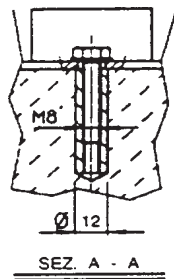


2.3 Mindestanforderungen an die Maschinenumgebung

- Netzspannung und Frequenz müssen für den Motor der Maschine geeignet sein.
- Die Umgebungstemperatur sollte zwischen -10°C und $+50^{\circ}\text{C}$ betragen.
- Die relative Luftfeuchtigkeit darf 90% nicht überschreiten.

2.4 Verankern der Maschine

Maschine auf festem Betonboden aufstellen, wo bei der Abstand zwischen Rückseite und Wand mindestens 800 mm betragen muss. Maschine mittels Schrauben und Dehnungselementen oder in den Beton eingelassenen Stangenanker am Boden verankern (vgl. Abb.) und auf eine waagerechte Aufstellung achten.



2.5 Hinweise zur Montage loser Teile und Zubehör

- Mitgelieferte Teile montieren
- Längsanschlag anbringen
- Rollenträger montieren und mit dem Spannstocktisch fluchten lassen.

2.6 Außerbetriebnahme der Maschine

- Soll die Maschine für längere Zeit außer Betrieb genommen werden, dann ist es ratsam, wie folgt vorzugehen:
 - 1) Stecker auf der Steckdose ziehen
 - 2) Sägeblatt lösen
 - 3) Rückholfeder entspannen
 - 4) Kühlmittelbehälter leeren
 - 5) Maschine sorgfältig reinigen und schmieren
 - 6) Maschine gegebenenfalls abdecken.

2.7 Abbau (aufgrund eines Defekts und/oder Veralterung)

Allgemeine Regeln

Soll die Maschine dauerhaft abgebaut und/oder verschrottet werden, dann sind die zu entsorgenden Bestandteile wie folgt nach Art und Zusammensetzung zu trennen:

- 1) Gusseisen- oder eisenhaltige Teile, die nur aus Metall bestehen, stellen Sekundärrohstoffe dar und können deshalb zu einer Eisengießerei gebracht werden, um wieder eingeschmolzen zu werden, nachdem die anderen Bestandteile entfernt worden sind (Einteilung unter Punkt 3).
- 2) Elektroteile einschließlich Kabel und elektronische Teile (Magnetkarten etc.) fallen unter die Kategorie der Materialien, die gemäß den lokalen, regionalen oder nationalen Gesetzen Ihres Landes zum Hausmüll zählen, sodass sie über die städtische Müllabfuhr entsorgt werden können.
- 3) Altöl (Mineralöl, synthetisches Öl und/oder Gemische), Ölemulsionen und Fette gelten als giftiger oder Sondermüll, sodass diese gesammelt und zwecks Entsorgung zu einer Sondermülldeponie gebracht werden müssen.

HINWEIS: Die Abfallnormen und -gesetze befinden sich in ständigem Wandel und unterliegen daher Änderungen. Der Anwender hat sich über die zum Zeitpunkt der Entsorgung geltenden Vorschriften zu informieren, da diese von den oben beschriebenen abweichen können.

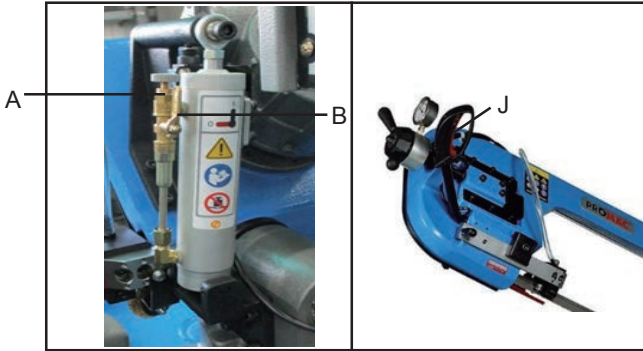
3.1 Sägearm

Dieser Maschinenteil besteht aus den Antriebs-elementen (Getriebemotor oder drehzahl geregelter Motor, Schwungräder) sowie den Spann- und Führungselementen (Blattspannerschlitten, Führungselemente) für das Werkzeug.



Kapitel 3

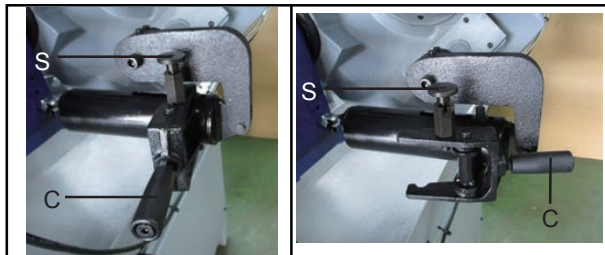
3.2 Regelemente



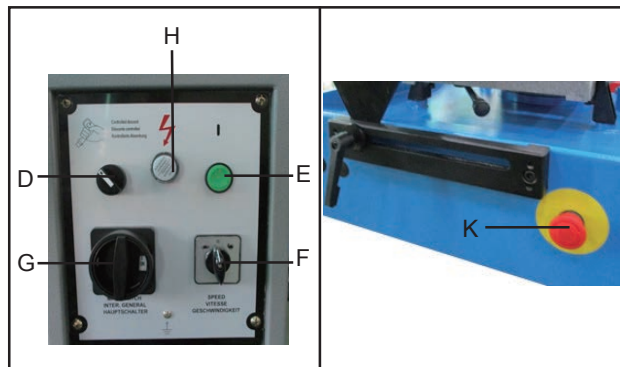
- A. Hydraulischer Durchflussmengenregler
- B. Hydraulisches Regelventil
- J. Startdrücker

1 C

2 C



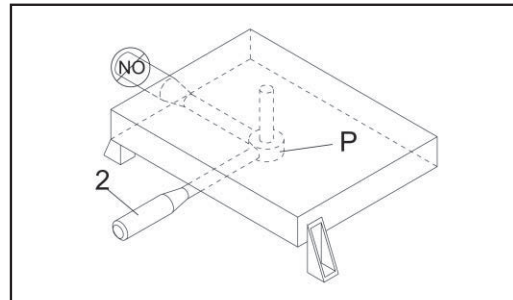
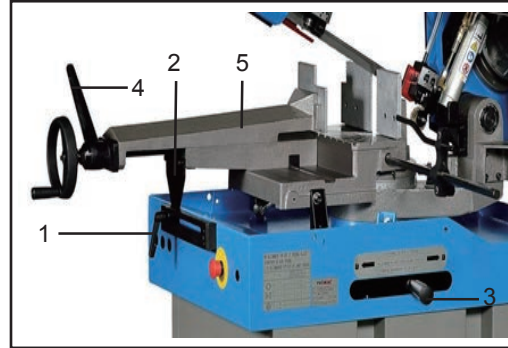
- C. Gabelgriff
- S. Verriegelung
- C1. Stellung "Handbetrieb"
- C2. Stellung "Automatik"



- D. Wahlschalter "Handbetrieb"/"Automatik"
- E. Drucktaster Start/Neustart
- F. Drehzahlregler "Schnell - 0 - Langsam"
- G. Hauptschalter
- H. Anzeigelampe
- K. Not-Aus-Schalter

3.3 Anpassung der Spannstöcke

- Es sind keine besonderen Anpassungen erforderlich; bei einem zu großen Spiel der Gleitführung sind die Einstell-Schrauben etwas stärker anzuziehen.



Die Spannstockbacke ist an zwei Stellen zu lösen, um den Spannstock in eine der beiden Richtungen zu verschieben.

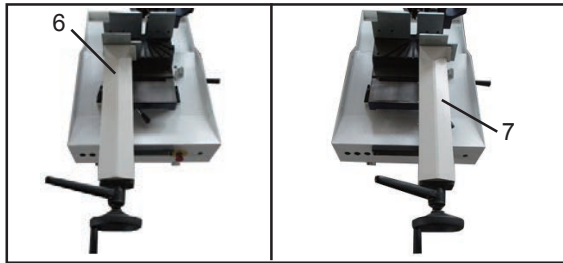
- Träger durch Drehen des Griffs (1) entgegen des Uhrzeigersinns lösen.
- Spannstock durch Bewegen des Hebels (2) nach links lösen.
- Der Spannstock (5) lässt sich nun nach rechts oder nach links bewegen, indem er mit einer Hand am Spannstock und mit der anderen am Griff (1) verschoben wird.
- Sobald er sich in der gewünschten Lage befindet, wird er durch Bewegen des Hebels (2) nach rechts an dieser Stelle arretiert. Befindet sich Hebel (2) nicht zwischen Spannstock-/Bettenaufnahme und zeigt zur Bedienperson hin, dann lässt sich der Spannstock nicht arretieren. Befindet sich der Hebel (2) jenseits einer Spannstock-/Bettenaufnahme oder wird durch diese blockiert, dann ist wie folgt vorzugehen:
- Hebel (2) einstellen, indem der Zapfen des Drehpunkts (P) nach unten gedrückt wird, wodurch die Einstellung unter Umständen erleichtert wird. Der Hebel lässt sich nun frei in eine geeignetere Position drehen. Möglicherweise muss die Spannstockbacke einige Male bewegt werden. Hebel (2) anheben und zum Arretieren nach rechts bewegen.
- Träger (1) durch Drehen des Griffs im Uhrzeigersinn arretieren.

Einspannen des Werkstücks

- Werkstück zwischen die Backen legen.
- Schlitten (5) mittels des Handrads auf das Werkstück zu bewegen, wobei ein Abstand von 3-4 mm einzuhalten ist. Werkstück einspannen und Hebel (4) anheben. Starttaste (E) drücken. Am Ende des Schneidvorgangs ist der Spannstock durch Senken des Hebels (4) zu lockern. Sobald der Hebel (4) gelöst ist, öffnen sich die Spannstockbacken bis zu dem ursprünglich ein gestellten Abstand. Damit lassen sich Werkstücke der gleichen Größe rasch einspannen.

Kapitel 3

3.4 Gehrungseinstellung



Gehrungsschnitte

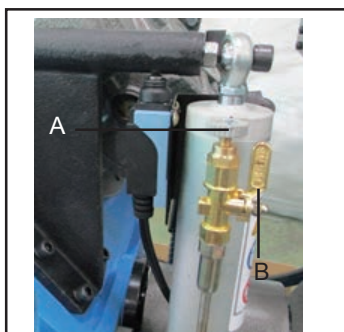
- Auf der rechten Seite sind Gehrungsschnitte bis zu 60 Grad möglich. Dafür muss der Spannstock auf die linke Seite (6) verstellt werden. Um sie auf der linken Seite zu verstellen, sind die unter Punkt 3.2¹ – Anpassung der Spannstock beschriebenen Schritte auszuführen.
- Auf der linken Seite sind Gehrungsschnitte bis zu 45 Grad möglich. Dafür muss der Spannstock auf der rechten Seite (7) verstellt werden. Um sie auf die rechte Seite zu verstellen, sind die unter Punkt 3.2² – Anpassung der Spannstöcke beschriebenen Schritte auszuführen.
- Hebel (3) lösen und den Sägearm mittels des Griffs unter dem Schaltkasten bis zum Anschlag zu drehen; prüfen Sie dann, ob 45 Grad angezeigt sind; andernfalls ist der gewünschte Winkel mittels der Kopfschrauben einzustellen.

3.5 Maschinensockel

- Konstruktion zur Aufnahme des SÄGEARMS (drehbarer Arm zum schrittweisen Sägen und entsprechende Blockiervorrichtung), des SPANNSTOCKS, des ANSCHLAGS und der WALZE als Auflage für das Werkstück. Im Maschinensockel befinden sich auch der BEHÄLTER für das Kühlmittel und die PUMPE.



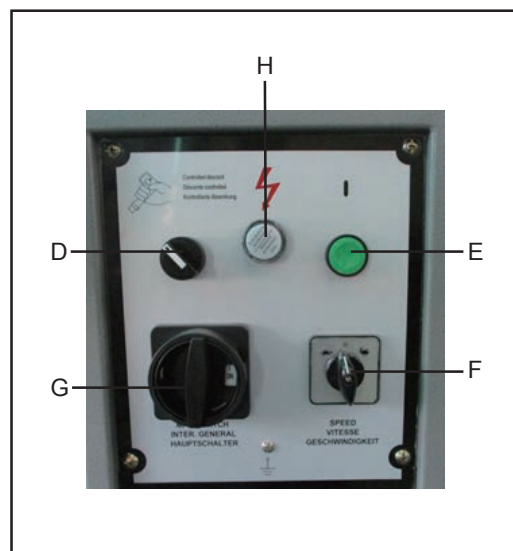
3.6 Vorrichtung zur Begrenzung des Rückhubs beim Vorspannen



Der Hydraulikzylinder eignet sich ideal, wenn dünne Profilstähle oder solche aus NICHTROSTENDEM STAHL zu sägen sind, da dies ständiges Senken und folglich einen guten Wirkungsgrad des Sägeblatts während der gesamten Arbeitsphase bedeutet. Durch entsprechende Einstellung des Durchflussmengenreglers (A) kann diese Vorrichtung den verschiedensten Anforderungen und Anwendungen angepasst werden. Störungen bei der Steuerung des Absenkvorgangs können durch den Bremskraftabfall aufgrund zu altem Hydrauliköl verursacht werden.

3.7 Arbeitsablauf

Vor Arbeitsbeginn müssen alle Hauptelemente der Maschine optimal eingestellt werden.

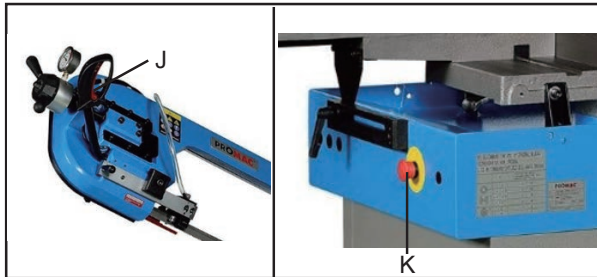


Arbeitsschritte :

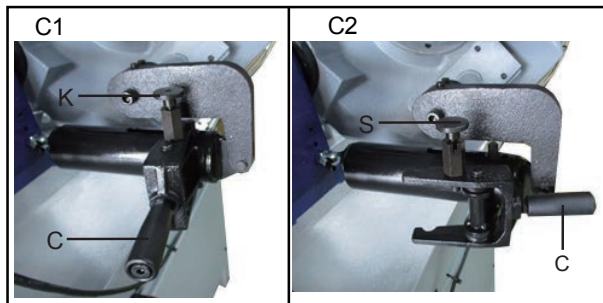
A. Auslöserbetrie

- Hydraulischen Durchflussmengenregler (A) durch Drehen des Ventils im Uhrzeigersinn bis zum Anschlag schließen.
- Sägearm anheben.
- Verriegelung (S) anheben, bis der Stift ganz sichtbar ist. Dadurch wird der Gabelgriff (C) frei gegeben. Griff auf "Handbetrieb" (C1) stellen. Verriegelung (S) anheben und Stift in die Bohrung führen.
- Bildsymbol mittels des Wahlschalters (D) "Handbetrieb"/"Automatik" wählen.
- Banddgeschwindigkeit durch Drehen des Drehzahlreglers (F) bestimmen. Das Symbol "Schildkröte" bedeutet eine niedrige Drehzahl, der Hase eine hohe Drehzahl; "0" steht für neutral.
- Hauptschalter (G) auf ON (EIN) stellen. Stellen Sie sicher, dass die Anzeigelampe (H) leuchtet.
- Werkstück einlegen und ordnungsgemäß einspannen.
- Hydraulischen Durchflussmengenregler (B) durch Drehen des Ventils entgegen dem Uhrzeigersinn bis zum Anschlag ganz öffnen.

Kapitel 3 & 4



- Maschine durch Drücken des Startdrücker (J) einschalten.
- Zum Schneiden von Rohren mit dünnen Wänden ist die Absenkgeschwindigkeit des Sägearms durch Verstellen des Durchflussmengenreglers (A) zu senken.
- Durch Drücken des Not-Aus-Drucktasters (K) werden alle Funktionen abgeschaltet. Zur Freigabe des Not-Aus-Drucktasters ist die Pilztaste (K) im Uhrzeigersinn zu drehen. Der Taster schnell hoch und der Schneidvorgang kann fortgesetzt werden.
- Der Schneidvorgang wird im Allgemeinen begonnen, indem der hydraulische Durchflussmengenregler (A) entgegen dem Uhrzeigersinn von 2 auf 3 gestellt wird, um die Absenkgeschwindigkeit des Sägearms zu regeln. Falls sich der Arm zu rasch senkt, ist der hydraulische Durchflussmengenregler (B) im Uhrzeigersinn ganz zurückzudrehen, um den Absenkvorgang zu stoppen. Ein sich zu rasch senkender Sägearm kann dazu führen, dass das Sägeblatt auf dem Werkstück stehen bleibt und sich die Maschine abschaltet. Drücken Sie den Not-Aus-Taster (K), um sofort alle Maschinenfunktionen abzuschalten.



B. Automatikbetrieb

- Hydraulischen Durchflussmengenregler (A) durch Drehen des Ventils im Uhrzeigersinn bis zum Anschlag schließen.
- Sägearm anheben.
- Arretierung (S) anheben, bis der Stift ganz sichtbar ist. Dadurch wird der Gabelgriff (C) frei gegeben. Griff auf "Automatik" (C2) stellen. Arretierung (S) anheben und Stift in die Bohrung führen.
- Wahlschalter (D) "Handbetrieb/Automatik" auf "Automatik" stellen.
- Schneidgeschwindigkeit durch Drehen des Drehzahlreglers (F) bestimmen. Das Symbol "Schildkröte" bedeutet eine niedrige Drehzahl, der Hase eine hohe Drehzahl; "0" steht für neutral.
- Hauptschalter (G) auf ON (EIN) stellen. Stellen Sie sicher, dass die Anzeigelampe (H) leuchtet.
- Werkstück einlegen und ordnungsgemäß einspannen.

- Maschine durch Drücken der Taste "Start/Neustart" (E) starten. Stellen Sie sicher, dass sich das Sägeblatt in die korrekte Richtung dreht.
- Sägearm ein wenig senken, um Luftblasen aus dem Hydraulikzylinder zu entfernen.
- Hydraulischen Durchflussmengenregler (A) durch geringfügiges Drehen des Ventils entgegen dem Uhrzeigersinn einstellen, damit sich der Sägearm senkt, und mit dem Sägen beginnen.
- Durch Drücken des Not-Aus-Drucktasters (K) werden alle Funktionen abgeschaltet. Zur Freigabe des Not-Aus-Drucktasters ist die Pilztaste (K) im Uhrzeigersinn zu drehen. Der Taster schnell hoch und das Sägen kann fortgesetzt werden.
- Der Schneidvorgang wird im Allgemeinen begonnen, indem der hydraulische Durchflussmengenregler (A) entgegen dem Uhrzeigersinn von 2 auf 3 gestellt wird, um die Absenkgeschwindigkeit des Sägearms zu regeln. Falls sich der Arm zu rasch senkt, ist der hydraulische Durchflussmengenregler (B) im Uhrzeigersinn ganz zurückzudrehen, um den Absenkvorgang zu stoppen. Ein sich zu rasch senkender Sägearm kann dazu führen, dass das Sägeblatt auf dem Werkstück stehen bleibt und sich die Maschine abschaltet. Drücken Sie den Not-Aus-Taster (K), um sofort alle Maschinenfunktionen abzuschalten.

SCHNITTRICHTUNG DES SÄGEBLATTS

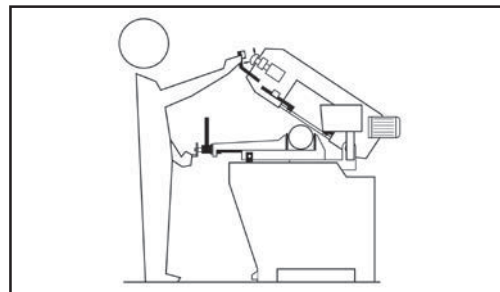


4 HINWEISE ZUM GEBRAUCH DER BANDSÄGEMASCHINE

4.1 Empfehlungen und Hinweise zum Gebrauch der Maschine

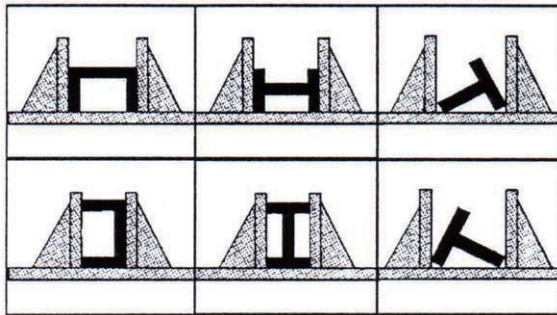
Mit der Maschine lassen sich Baustoffe mit verschiedenen Formen und Profilen aus Metall schneiden, die in Werkstätten, Drehereien und allgemein für mechanische Konstruktionen benötigt werden.

Zur Bedienung der Maschine ist lediglich eine Person erforderlich, die wie in der Abbildung dargestellt an der Maschine stehen muss.



- Bevor mit dem Sägen begonnen wird, ist sicher zu stellen, dass das Werkstück fest im Spannstock eingespannt und das Ende in geeigneter Weise abgestützt ist.
- Die nachstehenden Abbildungen sind Beispiele für in geeigneter Weise und unter Berücksichtigung der Schneidleistung der Maschine eingespannte Profilstähle; so lässt sich ein guter Wirkungsgrad erzielen und eine lange Lebensdauer des Sägeblatts gewährleisten.

Kapitel 4 & 5



- Verwenden Sie keine Sägeblätter, deren Größen von den in der Maschinenbeschreibung angegebenen Größen abweicht.
- Falls das Sägeblatt beim Schneiden blockiert, ist sofort der Stopschalter zu drücken, die Maschine abzuschalten, der Spannstock langsam zu öffnen, das Werkstück herauszunehmen und zu prüfen, ob Sägeblatt oder Zähne nicht beschädigt sind. Falls Sie beschädigt sind, ist das Sägeblatt auszutauschen.
- Setzen Sie sich mit dem Händler in Verbindung, bevor Sie Instandsetzungsarbeiten an der Maschine ausführen.

5 EINRICHTEN DER MASCHINE

5.1 Spannen des Sägeblatts

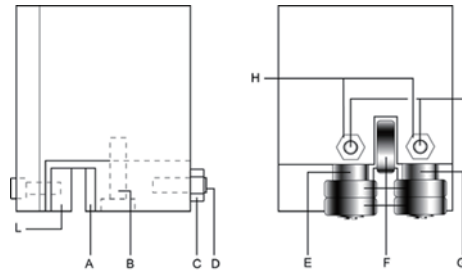
Die ideale Spannung des Sägeblatts wird erreicht, indem das Handrad so lange gedreht wird, bis der Mikroschalter, über den die Maschine eingeschaltet wird, anspricht.

ACHTUNG: Die Stellung dieses Schalters wird werkseitig bei der Inspektion festgelegt, nachdem das Sägeblatt auf die vom Hersteller angegebene, mit Spezialinstrumenten ermittelte Länge gespannt wurde. Weist ein Ersatzsägeblatt eine andere Dicke und Breite auf, dann ist der Überstand des Schalters anzupassen. Aus diesem Grund wird empfohlen, lediglich Sägeblätter zu wählen, die den Originalteilen entsprechen.



5.2 Sägeblattführung

Das Sägeblatt wird über verstellbare Führungselemente geführt, die bei der Inspektion entsprechend der Dicke des Sägeblatts mit einem minimalen Spiel eingestellt wurden (vgl. Abb.).



Beim Austausch des Sägeblatts ist darauf zu achten, dass immer 0,9 mm dicke Sägeblätter verwendet werden, für die die Führungselemente eingestellt wurden. Bei Sägeblättern mit unterschiedlich dicken Zähnen sollte die Einstellung wie folgt vorgenommen werden:

- Mutter (C), Schraube (B) und Passstift (D) lösen, wodurch sich der Abstand zwischen den Führungselementen vergrößert.
- Muttern (H) und Passstifte (I) lösen und die Stifte (E – G) drehen, um den Abstand zwischen den Lagern (F) zu vergrößern.
- Einsetzen des neuen Sägeblatts: Führungselement (A) auf das Sägeblatt legen, Passstift lösen, ein Spiel von 0,04 mm für Gleitbewegungen des Sägebands zulassen, entsprechende Schraube mit Mutter befestigen (B), Stifte (E – G) drehen, bis die Lager am Sägeband anliegen (vgl. Abb.) und anschließend Passstifte (I) mit Muttern (H) sichern.
- Achten Sie darauf, dass das Spiel zwischen dem Sägeband und den oberen Zähnen des Führungselements (L) mindestens 0,2 – 0,3 mm beträgt; gegebenenfalls sind die Schrauben der Führungselemente zu lösen, um dann eine entsprechende Einstellung vorzunehmen.

BEVOR DIE FOLGENDEN ARBEITEN AUSGEFÜHRT WERDEN, IST DIE MASCHINE VOM NETZ ZU TRENNEN

5.3 Austausch des Sägeblatts

Zum Austausch des Sägeblatts

- Sägearm anheben.
 - Sägeblatt mittels des Handrades lösen, abnehmbare Sägeblattabdeckung entfernen, Schwungradabdeckungen öffnen und altes Sägeblatt von den Schwungrädern und der Sägeblattführung nehmen.
 - Neues Sägeblatt einlegen, indem es zunächst zwischen die Führungselemente und dann in den Lauf ring der Schwungräder gelegt wird. Dabei ist insbesondere auf die Schneidrichtung der Zähne zu achten.
 - Sägeblatt spannen und darauf achten, dass es perfekt auf den Schwungrädern aufliegt.
 - Abdeckungen von Sägeblatt und Schwungrädern wieder anbringen und mit den entsprechenden Knebeln befestigen. Achten Sie darauf, dass der Sicherheits-Mikroschalter betätigt wird, da die Maschine nach dem Anschluss an das elektrische Netz sonst nicht anläuft.
- ACHTUNG:** Verwenden Sie immer Sägeblätter mit Abmessungen gemäß den Angaben in diesem Handbuch, für die die Führungselemente eingestellt sind; bei Abweichungen sind die Hinweise im Kapitel "Beschreibung des Arbeitsablaufs" im Abschnitt "Inbetriebnahme" zu beachten.

Kapitel 6 & 7

6 LAUFENDE UND BESONDERE WARTUNGSARBEITEN
DIE NACHSTEHEND AUFGEFÜHRTE WARTUNGSARBEITEN WERDEN IN TÄGLICH, WÖCHENTLICH, MONATLICH UND HALBJÄHRLICH AUSZUFÜHRENDE ARBEITEN UNTERTEILT. WERDEN DIESE ARBEITEN VERNACHLÄSSIGT, DANN FÜHRT DIES ZU VORZEITIGEM VERSCHLEISS DER MASCHINE UND EINER UNZUREICHENDEN LEISTUNG.

6.1 Tägliche Wartungsarbeiten

- Maschine normal reinigen, um angesammelte Späne zu entfernen.
- Kühlmittel von überschüssigem Öl reinigen.
- Kühlmittel nachfüllen. PROMAC Art. 9179
- Sägeblatt auf Verschleiß kontrollieren.
- Vorspannrahmen ganz hoch klappen und Sägeblatt leicht durchhängen lassen, um unnötige Beanspruchungen zu vermeiden.
- Schutzabdeckungen und Not-Aus-Vorrichtungen auf einwandfreie Funktion prüfen.

6.2 Wöchentliche Wartungsarbeiten

- Maschine gründlich reinigen, um Späne insbesondere aus dem Kühlmittel zu entfernen.
- Pumpe aus dem Gehäuse nehmen und Saugfilter sowie Ansaugbereich reinigen.
- Saugfilter und Ansaugbereich reinigen.
- Sägeblattführungen (Lager und Kühlmittelauslass) mit Druckluft reinigen.
- Schwungradgehäuse und Gleitflächen des Sägebands auf den Schwungrädern reinigen.

6.3 Monatliche Wartungsarbeiten

- Überprüfen, ob die Schrauben des Motorschwungrads fest angezogen sind.
- Überprüfen, ob die Lager der Führungselemente perfekt laufen.
- Überprüfen, ob die Schrauben von Getriebemotor, Pumpe und Schutzabdeckungen fest angezogen sind.

6.4 Halbjährliche Wartungsarbeiten

- Durchgang des Sicherheits-Schutzkreises prüfen.

6.5 Wartung sonstiger Maschinenteile

- Der auf der Maschine befindliche Schneckengetriebekasten ist laut Hersteller garantiert wartungsfrei.

6.6 Kühlschmiermittel

- Der Anwender kann aus dem reichhaltigen Produktangebot auf dem Markt das für seine Anforderungen am besten geeignete Öl wählen, wobei die Sorte PROMAC 9179 ideal ist DER MINDESTENS TEIL VON IN WASSER GELÖSTEM ÖL BETRÄGT 5 – 10%.

6.7 Entsorgung des Altöls




Die Entsorgung dieser Produkte unterliegt strengen Vorschriften (vgl. Kapitel "Abmessungen, Transport, Aufstellung", unter "Abbau").

6.8 Besondere Wartungsarbeiten

- Die besonderen Wartungsarbeiten sind von Fachkräften durchzuführen. Wir empfehlen, sich mit dem nächsten Händler und/oder Importeur in Verbindung zu setzen. Beim Neueinstellen von Schutz- und Sicherheitsvorrichtungen (des Untersetzungsgetriebes), Motor, Motorpumpe und sonstiger elektrischer Komponenten sind ebenfalls besondere Wartungsarbeiten erforderlich.

7 TECHNISCHE DATEN

7.1 Tabellen: Schneidleistung und technische Einzelheiten

Schnittkapazität			
0°	220	210	260x90
45° DX (R)	150	140	145x125
60° DX (R)	90	85	90x85
45° DX (L)	110	110	160x45

Kapitel 7 & 8

Art	Werkstoff					Eigenschaften		
	I UNI	D DIN	F AF NOR	GB SB	USA AISI-SAE	Härtegrad Brinell HB Rockwell HRB		R=N/mm ²
Baustahl	Fe360	St37	E24	-	-	116	67	360+480
	Fe430	St44	E28	43	-	148	80	430+560
	Fe510	St52	E36	50	-	180	88	510+660
Kohlenstoffstähle	C20	CK20	XC20	060 A 20	1020	198	93	540+690
	C40	CK40	XC42H1	060 A 40	1040	198	93	700+840
	C50	CK50	-	-	1050	202	94	760+900
	C60	CK60	XC55	060 A 62	1060	202	94	830+980
Federstahl	50CrV4	50CrV4	50CV4	735 A 50	6150	207	95	1140+1330
	60SiCr8	60SiCr7	-	-	9262	224	98	1220+1400
Chromstähle	35CrMo4	34CrMo4	35CD4	708 A 37	4135	220	98	780+930
	39NiCrMo4	36CrNiMo4	39NCD4	-	9840	228	99	880+1080
	41CrAlMo7	41CrAlMo7	40CADG12	905 M 39	-	232	100	930+1130
	18NiCrMo7	-	20NCD7	En325	4320	232	100	760+1030
	20NiCrMo2	21NiCrMo2	20NCD2	805 H 20	4315	224	98	690+980
	100Cr6	100Cr6	100C6	534 A 99	52100	207	95	690+980
	-	-	-	-	-	-	-	-
Werkzeugstahl	52NiCrMoKU	56NiCrMoV7C100K	-	-	-	244	102	800+1030
	C100KU	C100W1	-	BS 1	S-1	212	96	710+980
	X210Cr13KU	X210Cr12	Z200C12	BD2-BD3	D6-D3	252	103	820+1060
	58SiMo8KU	-	Y60SC7	-	S5	244	102	800+1030
Rostfreier-Stahl	X12Cr13	4001	-	-	410	202	94	670+885
	X5CrNi1810	4301	Z5CN18.09	304 C 12	304	202	94	590+685
	X8CrNi1910	-	-	-	-	202	94	540+685
	X8CrNiMo1713	4401	Z6CDN17.12	316 S 16	316	202	94	490+685
Nichteisenmetalle	G-CuAl11Fe4Ni4 UNI 5275					220	98	620+685
	G-CuZn36Si1Pb1 UNI 5038					140	77	375+440
	SAE43-SAE430					120	69	320+410
	G-CuSn12 UNI 7013/2a					100	56.5	365+314
Gusseisen	G25					212	96	245
	GS600					232	100	600
	W 40-05					222	98	420

Bandmotor	KW	0.59/1.1
Getriebereduktion	l	40:1
Bandrad	mm	295
Bandmasse	mm	2460x27x0.9
Bandgeschwindigkeit	m/1'	36/72
Spannstocköffnung	mm	260
Sägearmöffnung	°	40
Auflagehöhe	mm	110
Gewicht	Kg	280

8 WERKSTOFFEINTEILUNG UND WAHL DES WERKZEUGS

Da das Ziel eine ausgezeichnete Schnittqualität ist, sind die verschiedenen Parameter wie Härte des Werkstoffs, Form und Dicke, Querschnitt des zu schneidenden Werkstücks, Wahl des Sägeblatts, Schneidgeschwindigkeit und Absenkgeschwindigkeit des Vorspannrahmens. Diese Spezifikationen sind daher nach praktischen und vernünftigen Gesichtspunkten zu einer einzigen optimalen Betriebsbedingung zusammenzufassen, die nicht zahllose Einrichtarbeiten erforderlich macht, wenn die auszuführenden Arbeiten sehr unterschiedlich sind. Die verschiedenen Probleme, die von Zeit zu Zeit auftauchen, lassen sich leichter lösen, wenn die Bedienperson diese Spezifikationen gut kennt.

8.1. Definition der Werkstoffe

In der obigen Tabelle sind die Eigenschaften der zu schneidenden Werkstoffe aufgeführt, damit das richtige Werkzeug gewählt werden kann.

8.2 Wahl des Sägeblatts

Zunächst ist die für den zu schneidenden Werkstoff geeignete Zahnteilung, d.h. die Anzahl der Zähne pro Inch (25,4 mm), gemäß den folgenden Kriterien zu bestimmen:

- Teile mit dünnen und/oder unterschiedlichen Querschnitten wie Profilstähle, Rohre und Bleche benötigen einen engen Zahnabstand, damit gleichzeitig 3 bis 6 Zähne angreifen können;
- Teile mit großen Querschnitten und massive Teile benötigen einen großen Zahnabstand, um die größere Menge an Spänen aufnehmen zu können und ein besseres Eindringen der Zähne zu gewährleisten;
- Teile aus weichen Werkstoffen oder Kunststoffen (Leichtmetalle, weiche Bronze, Teflon, Holz etc.) benötigen ebenfalls einen großen Zahnabstand;
- Teile, die in Bündeln geschnitten werden, benötigen eine steigende Zahnteilung.

Kapitel 8

Zähneauswahl		
Materialdicke mm	Zähne	Wechselzahnung
von 1.5	14	10/14
von 1-2	8	8/12
von 2-3	6	6/10
von 3-5	6	5/8
von 4-6	6	4/6
größer als 6	4	4/6
Vollmaterial mm	Zähne	Wechselzahnung
bis 30	8	5/8
von 30-60	6	4/6
von 40-80	4	4/6
größer als 90	3	3/4

8.3 Zahnteilung

Die Zahnteilung hängt, wie bereits erläutert, von folgenden Faktoren ab:

- Härte des Werkstoffs
- Abmessungen des Querschnitts
- Wandstärke

8.4 Schnitt- und Vorschubgeschwindigkeit

Schneidgeschwindigkeit (m/Min.) und Vorschubgeschwindigkeit (cm²/Min. = von den Zähnen zurückgelegte Strecke, wenn die Späne entfernt werden) sind durch die Wärmeentwicklung in der Nähe der Zahnschneiden begrenzt.

- Die Schneidgeschwindigkeit hängt von der Festigkeit des Werkstoffs ($R = N/mm^2$), seiner Härte (HRC) und den Abmessungen des größten Querschnitts ab.
- Bei einer zu hohen Vorschubgeschwindigkeit (= Senken des Vorspannrahmens) neigt das Sägeband dazu, von der idealen Schneidbahn abzuweichen und somit in der vertikalen wie in der horizontalen Ebene nicht geradlinige Schnitte zu erzeugen.

Die beste Kombination dieser beiden Parameter lässt sich am besten anhand der Späne ermitteln.

Lange, spiralförmige Späne weisen auf ein ideales Schneiden hin.

Sehr feine oder pulverisierte Späne weisen auf einen zu geringen Vorschub und/oder Schneiddruck hin.

Dicke und/oder blaue Späne weisen auf eine zu starke Beanspruchung des Sägeblatts hin.

8.5 Einlaufen des Sägeblatts

Beim erstmaligen Einsatz eines Sägeblatts ist es üblich, das Werkzeug durch eine Reihe von Schnitten bei niedriger Vorschubgeschwindigkeit einlaufen zu lassen (= 30-35 cm²/Min. bei massiven Werkstücken mittlerer Größe im Hinblick auf die Schneidfähigkeit, bestehend aus Normalstahl mit $R = 410-510 N/mm^2$). Schnittfläche großzügig mit Kühlmittel einsprühen.

8.6 Werkstoff des Sägeblatts

Die gebräuchlichsten Sägeblätter sind solche aus Bi-Metall. Sie bestehen aus einem Körper aus Siliziumstahl und Schneiden aus lasergeschweißtem Schnell-

arbeitsstahl (HHS). Die Ausführungen der Schneiden sind in M2, M42 sowie M51 eingeteilt und weichen aufgrund ihrer Haupthärte infolge des zunehmenden Gehalts der Metalllegierung an Kobalt (Co) und Molybdän (Mo) voneinander ab.

8.7 Sägeblatttypen

Die Sägeblätter weisen hauptsächlich Unterschiede in folgenden Gestaltungsmerkmalen auf:

- Form und Winkel der Zähne
- Zahnteilung
- Schrängung

Form und Winkel der Zähne

REGELMÄSSIGE ZAHNFORM: Spanwinkel von 0° und konstante Zahnteilung.



Die gebräuchlichste Form beim Schneiden massiver kleiner oder mittlerer Werkstücke oder von Rohren aus beschichtetem Weichstahl und Grauguß oder üblichem Metall in Quer- oder geneigter Richtung.

POSITIVER SPANWINKEL: positiver Spanwinkel von 9° - 10° und konstante Zahnteilung.



Einsatz insbesondere beim Schneiden (überkreuz oder geneigt) massiver Werkstücke oder großer Rohre, jedoch vor allem bei härteren Werkstoffen (hoch legierte und nicht rostende Stähle, Sonderbronze und weißes Roheisen).

STEIGENDE ZAHNTEILUNG: Unterschiedliche Zahnteilung und damit unterschiedliche Zahngröße und Spanraumtiefen. Die unterschiedliche Zahnteilung gewährleistet einen leichteren, geräuschärmeren Schnitt und eine längere Lebensdauer des Sägeblatts, da keine Schwingungen auftreten.

Abstand zwischen den Zähnen.



Ein weiterer Vorteil dieses Sägeblatttyps besteht darin, dass eine breite Palette in Größe und Ausführung unterschiedlicher Werkstücke mit einem einzigen Sägeblatt geschnitten werden kann.

STEIGENDE ZAHNTEILUNG: positiver Spanwinkel von 9° bis 10°



Dieser Sägeblatttyp eignet sich am besten zum Schneiden von Profilstählen und langen, dicken Rohren sowie zum Schneiden von massiven Stangen bei maximaler Maschinenleistung.

Mögliche Zahnteilungen: 3-4/4-6

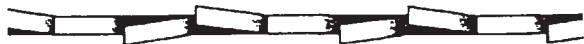
SCHRÄNKUNGEN

Nach rechts oder links ausgebogene Zähne, wodurch das Werkstück breit geschnitten wird.

Kapitel 8 & 9



REGELMÄSSIGE ODER HAKENZAHNSCHRÄNKUNG :
Zähne nach rechts und links ausgebogen, dazwischen ein gerader Zahn.



Wird im Allgemeinen zum Schneiden von Werkstücken aus Stahl und Nichteisenmetallen sowie Gussteilen benutzt, deren Stärke über 5 mm beträgt.

WELLENFORM: Sägeblatt mit gleichmäßigen Wellen.



Diese Form wird in Verbindung mit einer sehr feinen Zahnteilung hauptsächlich zum Schneiden von Rohren und dünnen Profilstählen (1 bis 3 mm) benutzt.

ABWECHSELND NACH LINKS UND RECHTS AUSGEBogene SÄGEBLÄTTER (IN GRUPPEN): Nach rechts und links ausgebogene Zahngruppen mit einem gerade angeordneten Zahn dazwischen.



Diese Form wird in Verbindung mit einer sehr feinen Zahnteilung zum Schneiden extrem dünner Werkstücke (unter 1 mm) benutzt.

ABWECHSELND NACH LINKS UND RECHTS AUSGEBogene SÄGEBLÄTTER (JEDER ZAHN): Abwechselnd nach rechts und links ausgebogene Zähne.



Diese Form wird zum Schneiden von weichen Nichteisenwerkstoffen, Kunststoffen und Holz benutzt.

Eine Auswahl von PROMAC-Sägeblättern welche für diese Maschine empfohlen werden finden Sie im PROMAC Katalog.

9. Lärmtest

Gemäß Punkt 1.7.4.2u der Maschinen-Richtlinie 2006/42/EG

Es wurden 4 Messungen der Maschine bei Leerbetrieb vorgenommen:

- Das Mikrophon wurde am Kopf des Bedieners in einer mittleren Höhe angebracht.
- Der Dauergeräuschpegel betrug unter 70 dB (A).
- Der maximale Geräuschpegel C wurde immer unterhalb 130 dB gemessen.

ANMERKUNG: bei Maschinenbetrieb schwankt die Geräuschstärke je nach Art der verarbeitenden Materialien. Der Betreiber muss daher die Intensität abschätzen und Maschinenbediener mit geeignetem Gehörschutzmittel ausrüsten.

Umweltschutz

Schützen Sie die Umwelt!

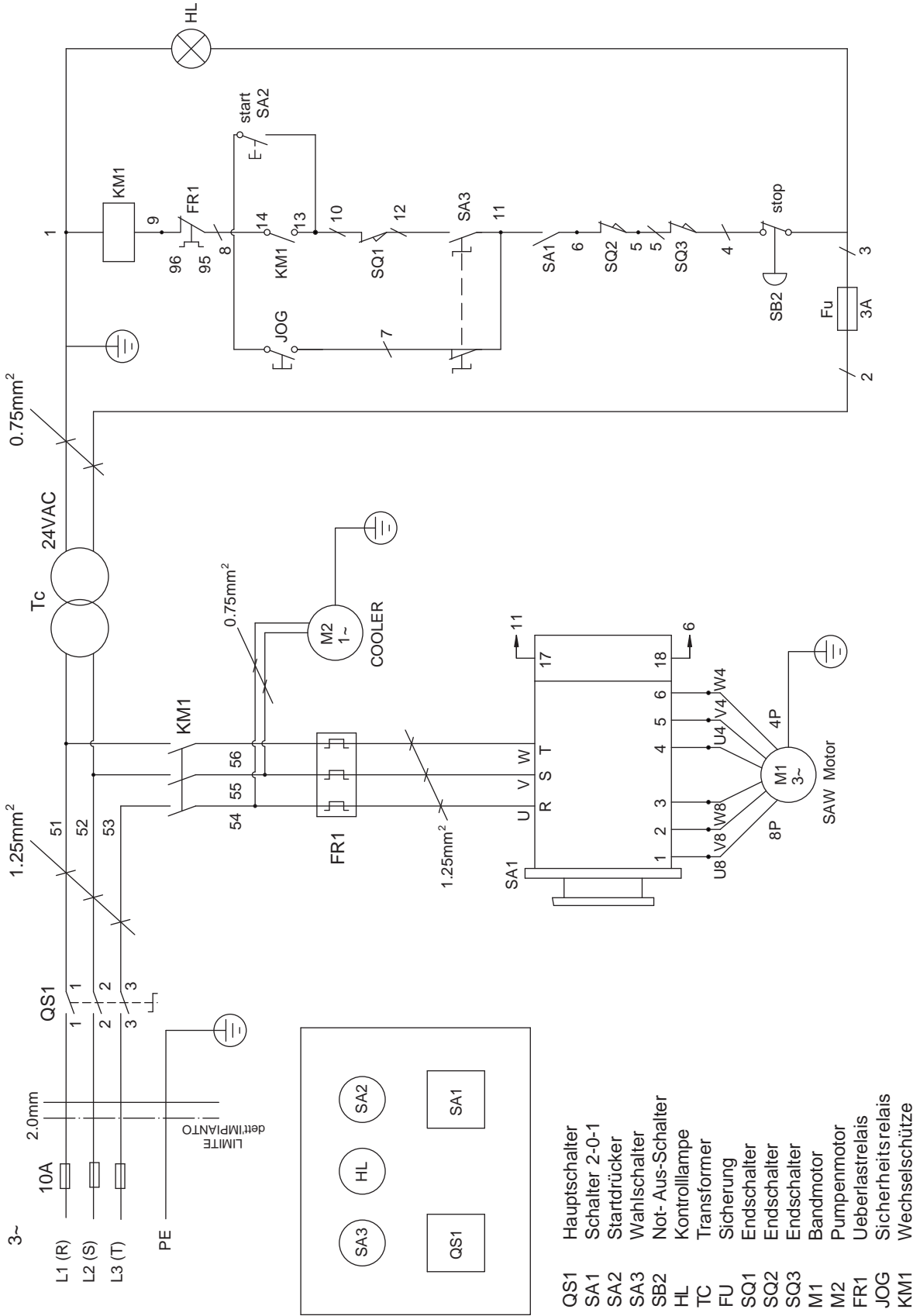
Ihr Gerät enthält mehrere unterschiedliche, wiederverwertbare Werkstoffe.

Bitte entsorgen Sie es nur an einer spezialisierten Entsorgungsstelle.



Dieses Symbol verweist auf die getrennte Sammlung von Elektro- und Elektronikgeräten, gemäß Forderung der WEEE-Richtlinie (2012/19/EU). Diese Richtlinie ist nur innerhalb der Europäischen Union wirksam.

Kapitel 10



Kapitel 11

Fehlerursache

In diesem Kapitel werden mögliche Fehler und Fehlfunktionen beschrieben, die beim Einsatz der Maschine auftreten können, sowie Vorschläge für mögliche Abhilfemaßnahmen.

11.1 Sägeblatt- und Schnittdiagnose

FEHLER

BRECHEN EINES ZAHNS



MÖGLICHE URSACHE

Zu schneller Vorschub

Ungeeignete Schnittgeschwindigkeit

Ungeeignete Zahnteilung

An den Zähnen und in den Spanräumen haftende Späne oder klebrig werdende Werkstoffe

Materialfehler oder zu harte Werkstoffe

Ungeeignet eingespanntes Werkstück im Spannstock

Das Sägeblatt klemmt im Werkstück

Mit dem Schneiden scharfer oder unregelmäßig geformter Profilstähle beginnen

Qualitativ minderwertiges Sägeblatt

Zuvor abgebrochener Zahn im Schneidebereich

Aufnahme des Schnittvorgangs an einer zuvor angebrachten Kerbe

Schwingungen

ABHILFEMASSNAHME

Senken Sie die Vorschubgeschwindigkeit, wodurch der Schnittdruck geringer wird.
Bremsvorrichtung neu einstellen.

Ändern Sie die Geschwindigkeit und/oder den Sägeblatttyp (vgl. Kapitel "Werkstoffeinteilung und Wahl des Werkzeugs", Tabelle *Wahl des Sägeblatts nach Schnitt- und Vorschubgeschwindigkeit*).

Wählen Sie ein geeignetes Sägeblatt (vgl. Kapitel "Werkstoffeinteilung und Wahl des Werkzeugs").

Überprüfen Sie, ob die Kühlmittelauslassöffnungen an den Sägeblattführungen verstopft sind und ob der Kühlmittelfluss ausreicht, damit die Späne aus dem Sägeblatt austreten können.

Oberflächen können oxidiert sein oder Verunreinigungen enthalten, wodurch sie zu Beginn des Schneidvorgangs härter als das Sägeblatt sind. Sie können aber auch harte Stellen durch oder Einschlüsse von verwendeten Hilfsmitteln wie Giesssand, Schweissabfälle etc. enthalten. Vermeiden Sie, diese Materialien zu schneiden, oder gehen Sie, falls ein solcher Schnitt erforderlich ist, mit äußerster Sorgfalt vor und reinigen und entfernen Sie solche Verunreinigungen möglichst schnell.

Stellen Sie sicher, dass das Werkstück korrekt eingespannt ist.

Senken Sie die Vorschubgeschwindigkeit und üben Sie einen geringeren Schnittdruck aus.

Beginnen Sie den Schneidvorgang mit erhöhter Aufmerksamkeit.

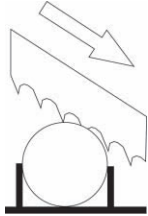

Verwenden Sie nur ein qualitativ hochwertigeres PROMAC Sägeblatt.

Entfernen Sie alle im Schnittbereich verbliebenen Teile sorgfältig.

Drehen Sie das Werkstück und beginnen Sie an einer anderen Stelle mit dem Sägen.

Stellen Sie sicher, dass das Werkstück korrekt eingespannt ist.

Kapitel 11

<p>Ungeeignete Zahnteilung oder –form</p> <p>Unzureichende Schmierung, Kühlung oder ungeeignete Emulsion</p> <p>Zähne zeigen in die falsche Richtung</p> 	<p>Tauschen Sie das Sägeblatt durch ein geeigneteres aus (vgl. Werkstoffeinteilung und Wahl des Werkzeugs, <i>Sägeblatttypen</i>). Richten Sie die Führungselemente korrekt aus.</p> <p>Überprüfen Sie den Füllstand des Behälters. Erhöhen Sie die Fließgeschwindigkeit des Kühlmittels und stellen Sie sicher, dass Öffnung und Auslassrohr nicht verstopft sind. Überprüfen Sie die Anteile der Emulsionsbestandteile.</p> <p>Legen Sie das Sägeblatt mit den Zähnen in korrekter Richtung ein.</p>
<p>FEHLER VORZEITIGER VERSCHLEISS DES SÄGEBLATTS</p>  <p>MÖGLICHE URSACHE</p> <p>Falsches Einlaufen des Sägeblatts</p> <p>Zähne zeigen in die der Schnitttrichtung entgegengesetzte Richtung</p> <p>Qualitativ minderwertiges Sägeblatt</p> <p>Zu schneller Vorschub</p> <p>Ungeeignete Schnittgeschwindigkeit</p> <p>Materialfehler oder zu harte Werkstoffe</p> <p>Unzureichende Schmierung, Kühlung oder ungeeignete Emulsion</p>	<p>ABHILFEMASSNAHME</p> <p>Vgl. "Werkstoffeinteilung und Wahl des Werkzeugs", <i>Einlaufen des Sägeblatts</i>.</p> <p>Legen Sie das Sägeblatt korrekt ein.</p> <p>Verwenden Sie ein qualitativ hochwertigeres Sägeblatt.</p> <p>Verringern Sie die Vorschubgeschwindigkeit, wodurch der Schnittdruck gesenkt wird. Bremsvorrichtung neu einstellen.</p> <p>Ändern Sie die Schnittgeschwindigkeit und/oder den Sägeblatttyp (vgl. Kapitel "Werkstoffeinteilung und Wahl des Werkzeugs", <i>Tabelle Wahl des Sägeblatts nach Schnitt- und Vorschubgeschwindigkeit</i>).</p> <p>Oberflächen können oxidiert sein oder Verunreinigungen enthalten, wodurch sie zu Beginn des Schneidvorgangs härter als das Sägeblatt sind. Sie können aber auch harte Stellen durch oder Einschlüsse von verwendeten Hilfsmitteln wie Giesssand, Schweissabfälle etc. enthalten. Vermeiden Sie, diese Materialien zu schneiden, oder gehen Sie, falls ein solcher Schnitt erforderlich ist, mit äußerster Sorgfalt vor und reinigen und entfernen Sie solche Verunreinigungen möglichst schnell.</p> <p>Überprüfen Sie den Füllstand des Behälters. Erhöhen Sie die Fließgeschwindigkeit des Kühlmittels und stellen Sie sicher, dass Kühlmitteldüse und Rohr nicht verstopft sind. Überprüfen Sie die Anteile der Emulsionsbestandteile.</p>

Kapitel 11

FEHLER BRUCH DES SÄGEBLATTS



MÖGLICHE URSACHE

Mangelhaft geschweißtes Sägeblatt

Zu schneller Vorschub

Ungeeignete Schnittgeschwindigkeit

Ungeeignete Zahnteilung

Ungeeignet eingespanntes Werkstück im Spannstock

Sägeblatt berührt Werkstück zu Beginn des Schneidevorgangs

Führungselemente sind nicht ausgerichtet oder aufgrund mangelnder Wartung verschmutzt



Führungselement ist zu weit vom zu schneidenden Werkstück entfernt

Ungeeignete Lage des Sägeblatts auf den Schwungrädern

ABHILFEMASSNAHME

Die Schweißqualität des Sägeblatts ist von höchster Bedeutung. Die Berührungsflächen müssen perfekt zusammenpassen und dürfen nach dem Schweißen keine Einschlüsse oder Blasen aufweisen; der geschweißte Teil muss vollkommen glatt und eben sein. Die Verbindungsstellen müssen gleichmäßig dick und frei von Wölbungen sein, durch die es zu Beulen oder zum Bruch beim Gleiten zwischen den Führungselementen kommt.

Verringern Sie die Vorschubgeschwindigkeit, wodurch der Schnittdruck gesenkt wird. Bremsvorrichtung neu einstellen.

Ändern Sie die Schnittgeschwindigkeit und/oder den Sägeblatttyp¹ (vgl. Werkstoffeinteilung und Wahl des Werkzeugs, *Tabelle Wahl des Sägeblatts nach Schnitt- und Vorschubgeschwindigkeit*).

Wählen Sie ein geeignetes Sägeblatt (vgl. Kapitel "Werkstoffeinteilung und Wahl des Werkzeugs").

Stellen Sie sicher, dass das Werkstück korrekt eingespannt ist.

Senken Sie zu Beginn des Schneidevorgangs nie den Vorspannrahmen, bevor der Sägeblattmotor angelassen worden ist.

Prüfen Sie den Abstand zwischen den Führungselementen (vgl. "Einrichten der Maschine", *Sägeblattführung*): eine extrem genaue Führung kann zu Rissen und zum Bruch von Zähnen führen. Gehen Sie deshalb beim Reinigen mit äußerster Sorgfalt vor.


Führen Sie das Kopfteil möglichst nahe an das zu schneidende Werkstück heran, sodass nur die angreifenden Zähne frei sind; so wird ein Durchbiegen vermieden, durch das das Sägeblatt extrem beansprucht werden würde.

Der Rücken des Sägeblatts reibt aufgrund des verformten oder unzureichend geschweißten Sägebands (spitz zulaufend) auf dem Träger, sodass es zu Rissen und Ausbauchungen auf der Rückenkante kommt.

Kapitel 11

<p>Unzureichende Schmierung, Kühlung oder ungeeignete Emulsion</p>	<p>Überprüfen Sie den Füllstand des Behälters. Erhöhen Sie die Fließgeschwindigkeit des Kühlmittels und stellen Sie sicher, dass Öffnung und Auslassrohr nicht verstopft sind. Überprüfen Sie die Anteile der Emulsionsbestandteile.</p>
<p>FEHLER STREIFIGE ODER AUFGERAUHTE SÄGEBÄNDER</p> <p>MÖGLICHE URSACHE</p> <p>Beschädigte Führungselemente oder davon abgesplitterte Teile</p> <p>Festsitzende oder lockere Lager der Führungselemente</p>	<p>ABHILFEMASSNAHME</p> <p>Tauschen Sie die Führungselemente aus.</p> <p>Stellen Sie die Lager ein (vgl. Einrichten der Maschine, <i>Sägeblattführung</i>).</p>
<p>FEHLER ABWEICHUNGEN VON DER SCHNITTGERADEN</p> <p>MÖGLICHE URSACHE</p> <p>Sägeblatt nicht parallel zum Gegenspannstock</p> <p>Sägeblatt aufgrund des zu großen Spiels zwischen den Führungselementen und einer unzureichenden Einstellung der Elemente nicht lotrecht</p> <p>Zu schneller Vorschub</p> <p>Abgenutztes Sägeblatt</p> <p>Ungeeignete Zahnteilung</p> <p>Abgebrochene Zähne</p> <p>Unzureichende Schmierung, Kühlung oder ungeeignete Emulsion</p>	<p>ABHILFEMASSNAHME</p> <p>Prüfen Sie, ob die Befestigung der Sägeblattführungen in Bezug auf den Gegenspannstock nicht zu locker sind und richten Sie die Elemente in senkrechter Richtung aus; richten Sie die Grade aus und stellen Sie gegebenenfalls die Anschlagsschrauben für die Gehrungsschnitte neu ein.</p> <p>Stellen Sie die Führungselemente in senkrechter Richtung neu ein; stellen Sie das Spiel der Seitenführung nach (vgl. Kapitel "Einstellen der Maschine", lotrecht <i>Sägeblattführung</i>)</p> <p>Verringern Sie die Vorschubgeschwindigkeit, wodurch der Schnittdruck gesenkt wird. Bremsvorrichtung neu einstellen.</p> <p>Führen Sie es möglichst nahe an das zu schneidende Werkstück heran, sodass nur die angreifenden Zähne frei sind; so wird ein Durchbiegen vermieden, durch das das Sägeblatt extrem beansprucht werden würde.</p> <p>Tauschen Sie das Sägeblatt aus. Wenn ein Sägeblatt mit einer feinen Zahnteilung verwendet wird, dann ersetzen Sie es durch eines mit einer groben Teilung (vgl. Kapitel "Werkstoffeinteilung und Wahl des Werkzeugs", <i>Sägeblatttypen</i>)</p> <p>Ein ungleichmäßiges Schneiden des Sägeblatts aufgrund fehlender Zähne kann zu Abweichungen von der Schnittlinie führen; kontrollieren Sie das Sägeblatt und tauschen Sie es gegebenenfalls aus.</p> <p>Überprüfen Sie den Füllstand des Behälters. Erhöhen Sie die Fließgeschwindigkeit des Kühlmittels und stellen Sie sicher, dass Öffnung und Auslassrohr nicht verstopft sind. Überprüfen Sie die <i>Anteile</i> der Emulsionsbestandteile.</p>

Kapitel 11

<p><u>FEHLER</u> MANGELHAFTER SCHNITT</p> <p><u>MÖGLICHE URSACHE</u></p> <p>Abgenutzte Schwungräder Späne im Schwungradgehäuse</p>	<p><u>ABHILFEMASSNAHME</u></p> <p>Träger und Scheibe der Bandführung sind so abgenutzt, dass das Fluchten des Sägeblatts nicht mehr gewährleistet ist und mangelhafte Schnitte die Folge sind; Bandrollen und Zugbahn können spitz zulaufen. Tauschen Sie die Teile aus und reinigen Sie das Gehäuse mit Druckluft.</p>
<p><u>FEHLER</u> STREIFIGE SCHNEIDFLÄCHE</p>  <p><u>MÖGLICHE URSACHE</u></p> <p>Zu schneller Vorschub</p> <p>Qualitativ minderwertiges Sägeblatt</p> <p>Abgenutztes Sägeblatt und/oder Zähne mit abgesprungenen Stücken bzw. abgebrochene Zähne</p> <p>Ungeeignete Zahnteilung</p> <p>Führungselement ist zu weit vom zu schneidenden Werkstück entfernt</p> <p>Unzureichende Schmierung, Kühlung oder ungeeignete Emulsion</p>	<p><u>ABHILFEMASSNAHME</u></p> <p>Vorschubgeschwindigkeit senken, wodurch der Schneiddruck geringer wird. Bremsvorrichtung neu einstellen.</p> <p>Verwenden Sie ein qualitativ hochwertigeres Sägeblatt</p> <p>Tauschen Sie das Sägeblatt aus.</p> <p>Der Zahnabstand des verwendeten Sägeblatts ist wahrscheinlich zu groß; verwenden Sie eines mit einer feineren Zahnteilung (vgl. "Werkstoffeinteilung und Wahl des Werkzeugs, <i>Sägeblatttypen</i>).</p> <p>Führen Sie es möglichst nahe an das zu schneidende Werkstück heran, sodass nur die angreifenden Zähne frei sind; so wird ein Durchbiegen vermieden, durch das das Sägeblatt extrem beansprucht werden würde.</p> <p>Überprüfen Sie den Füllstand des Behälters. Erhöhen Sie die Fließgeschwindigkeit des Kühlmittels und stellen Sie sicher, dass Öffnung und Auslassrohr nicht verstopft sind. Überprüfen Sie die Anteile der Emulsionsbestandteile.</p>
<p><u>FEHLER</u> GERÄUSCHVOLLER LAUF DER FÜHRUNGSELEMENTE</p> <p><u>MÖGLICHE URSACHE</u></p> <p>Vom Lager abgesprungene Teile</p>	<p><u>ABHILFEMASSNAHME</u></p> <p>Abgenutzte oder beschädigte Führungselemente Schmutzpartikel und/oder Späne zwischen Sägeblatt und Lager. Tauschen Sie die Teile aus.</p>

Kapitel 11

<p><u>FEHLER</u> VORSPANNRAHMEN LÄSST SICH NICHT MANUELL SENKEN</p> <p><u>MÖGLICHE URSACHE</u></p> <p>Schalter für Bandgeschwindigkeit</p> <p>Einstellung der Hydraulik</p>	<p><u>ABHILFEMASSNAHME</u></p> <p>Stellen Sie sicher, dass der Wahlschalter auf "0" (Null) steht.</p> <p>Stellen Sie deren Funktionsfähigkeit sicher; das Öl muss fließen können.</p>
<p><u>FEHLER</u> BANDMOTOR LÄUFT NICHT</p> <p><u>MÖGLICHE URSACHE</u></p> <p>Mikroschalter SQ3 zum Senken des Vorspannrahmens</p> <p>Drehzahlregler SA</p> <p>Thermorelais des Bandmotors</p> <p>Drucktaster SB3 für Maschinenstart</p>	<p><u>ABHILFEMASSNAHME</u></p> <p>Stellen Sie sicher, dass er entriegelt ist und einwandfrei arbeitet.</p> <p>Dieser Regler muss sich in Stellung "1" oder "2" befinden.</p> <p>Überprüfen Sie den Stromdurchgang durch beide Leiter des Messfühlers, nachdem der Motor 10 bis 15 Minuten lang abgekühlt hat. Falls beide Leiter keinen Stromdurchgang aufweisen, ist der Motor auszutauschen oder neu zu wickeln.</p> <p>Überprüfen Sie, ob der Taster funktioniert und/oder beschädigt ist und tauschen Sie ihn gegebenenfalls aus.</p>
<p><u>FEHLER</u> MASCHINE FUNKTIONIERT NICHT</p> <p><u>MÖGLICHE URSACHE</u></p> <p>Stromversorgung</p> <p>Haupttrennschalter</p> <p>Sicherungen FU 1</p> <p>Sicherheits-Mikroschalter SQ 1</p> <p>Mikroschalter zum Spannen des Sägeblatts</p>	<p><u>ABHILFEMASSNAHME</u></p> <p>Überprüfen Sie: Leiter Kabel Steckdose Stecker Nach den Sicherungen (Klemmenbrett) muss Spannung anliegen.</p> <p>Überprüfen Sie den elektrischen Durchgang sowie die Anschlüsse und die entsprechenden Klemmen.</p> <p>Überprüfen Sie den elektrischen Durchgang und stellen Sie fest, ob Kurzschlüsse das Ansprechen der Sicherungen ausgelöst haben.</p> <p>Stellen Sie sicher, dass die Schwungradabdeckung geschlossen ist, und überprüfen Sie die Wirksamkeit dieser Vorrichtung; tauschen Sie sie aus, falls sie schadhaf ist.</p> <p>Stellen Sie sicher, dass das Sägeblatt mittels des entsprechenden Handrads gespannt und der Mikroschalter betätigt worden ist.</p>

Kapitel 11

<p>Drehzahlregler SA in Stellung "0"</p> <p>Not-Aus-Taster SB 1 eingeschaltet</p> <p>Schalter für Neustart des Arbeitsvorgangs oder Leitungstrennschalter SB 2</p> <p>Mikroschalter SQ 2 im Griff</p> <p>Fernschalter KM</p> <p>Motor M 1</p>	<p>Der Schalter muss sich in Stellung "1" oder "2" befinden.</p> <p>Stellen Sie sicher, dass er ausgeschaltet ist und die Kontakte geschlossen sind.</p> <p>Überprüfen Sie die mechanische Funktionsfähigkeit; ein schadhafter Schalter ist auszutauschen.</p> <p>Überprüfen Sie den Stromdurchgang durch beide Leiter des Messfühlers, nachdem der Motor 10 bis 15 Minuten lang abgekühlt hat. Falls beide Leiter danach keinen Stromdurchgang aufweisen, ist der Motor auszutauschen oder neu zu wickeln.</p> <p>Stellen Sie sicher, dass Versorgungs- und Netzspannung übereinstimmen und dass am Ausgang eine Spannung von 24 V anliegt.</p> <p>Überprüfen Sie die Funktionsfähigkeit der Sicherung und stellen Sie fest, ob Kurzschlüsse das Ansprechen der Sicherungen ausgelöst haben.</p>
<p>FEHLER MOTOR SCHALTET SICH AUS UND KONTROLLLAMPE HL LEUCHTET AUF</p> <p>MÖGLICHE URSACHE</p> <p>Mikroschalter SQ2 im Griff</p> <p>Fernschalter KM</p> <p>Motor M 1</p>	<p>ABHILFEMASSNAHME</p> <p>Überprüfen Sie die Funktionsfähigkeit und/oder Wirksamkeit des Schalters; ein schadhafter Schalter ist auszutauschen.</p> <p>Stellen Sie sicher, dass an Ein- und Ausgang Leiter vorhanden sind, dass er nicht gesperrt ist, dass er bei anliegender Spannung schließt und keine Kurzschlüsse verursacht; andernfalls ist er auszutauschen.</p> <p>Stellen Sie sicher, dass er nicht durchgebrannt ist und sich frei dreht. Gegebenenfalls ist er neu zu wickeln oder auszutauschen.</p>

Chapitre 1 & 2

Cette machine a été conçue en conformité aux règlements nationaux et européens relatifs à la prévention des accidents. Le constructeur déclinera toute responsabilité en cas d'utilisation inappropriée et/ou d'interventions inadéquates dans les appareils de sécurité.

1.1 Consignes d'utilisation

- Vérifier si la tension indiquée sur le moteur de la machine est identique à celle du réseau.
- Vérifier le fonctionnement de l'alimentation électrique et la prise de terre. Brancher le câble d'alimentation de la machine sur la prise de secteur et brancher le fil de terre (jaune-vert) sur le système de mise à la terre.
- Si l'archet est en mode suspendu (ou relevé), la lame ne doit pas se déplacer. S. Seulement la section de la lame utilisée pour la coupe doit rester découverte. Les dispositifs de protection s'enlèvent sur la tête réglable.
- Il est interdit d'utiliser la machine sans les dispositifs de protection.
- Débrancher le câble d'alimentation de la prise avant de remplacer la lame ou d'effectuer tout travail d'entretien, même en cas de fonctionnement anormal de la machine.
- Toujours porter une protection adéquate pour les yeux.
- Ne jamais mettre les mains ou bras dans la zone de coupe pendant le fonctionnement de la machine.
- Ne pas déplacer la machine pendant la coupe.
- Ne pas porter des vêtements amples comme des t-shirts aux manches trop longues, gants trop grands, bracelets, chaînes ou tout autre objet qui risque de se prendre dans la machine pendant le fonctionnement. Attachez vos cheveux si vous portez des cheveux longs.
- Ne pas encombrer la zone autour de la machine de dispositifs, outils ou de tout autre objet.
- Toujours effectuer uniquement une opération à la fois. Ne tenez jamais plusieurs objets dans vos mains à la fois. Gardez vos mains les plus propres possibles.
- Toutes opérations à l'intérieur de la machine, entretiens ou réparations doivent être effectuées à un endroit bien éclairé ou à un endroit suffisamment éclairé par d'autres sources de lumière de façon à éviter le risque d'accidents même légers.

1.2 Machines électriques conformes à la norme européenne « CENELEC EN 60 204-1 » qui intègre , avec quelques modifications de fond, la publication « IEC 204-1

- La machine électrique protège contre les électrocutions à la suite d'un contact direct ou indirect. Les commandes de cette machine sont logées dans un boîtier qui ne peut être dévissé que par outil spécial; les commandes sont alimentées en courant alternatif de faible intensité (24 V). La machine est protégée contre les éclaboussures d'eau et la poussière.
- La machine est protégée contre les courts-circuits par des fusibles à action rapide et une prise de terre ; le moteur est protégé contre la surcharge par un relais thermique.
- En cas de coupure de courant, le bouton de démarrage spécifique doit être déverrouillé.
- La machine a été testée conformément à § 20 de la norme EN 60204.

1.3 Cas d'urgences conformément à la norme européenne « CENELEC EN 60 204-1 (1992) »

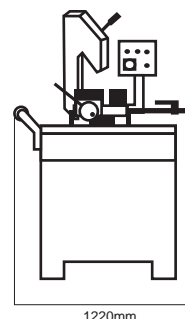
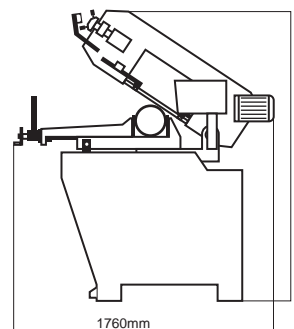
- En cas d'erreur d'utilisation ou de danger, la machine peut être immédiatement stoppée en pressant le bouton-champignon rouge.
- L'enlèvement fortuit ou volontaire des couvercles de protection des volants excite un micro-commutateur qui stoppe automatiquement toutes les fonctions de la machine.

En cas de rupture de la lame de scie, le micro-commutateur déconnecte automatiquement toutes les fonctions de la machine.

NOTE : Le redémarrage après chaque arrêt d'urgence requiert la pression du bouton de redémarrage spécifique.

2. DIMENSIONS, TRANSPORT, INSTALLATION, DÉMONTAGE DE LA MACHINE

2.1 Dimensions de la machine

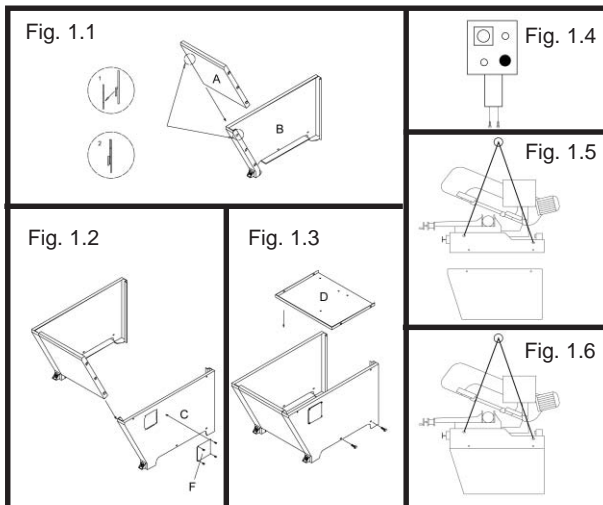


2.2 Montage de la scie sur le socle de la machine

- Assembler les plaques A, B et C en insérant le tenon dans la mortaise (cf. Fig. 1 et 2 dans le cercle)
- Fixer la plaque de fond D dans les plaques assemblées A, B et C en utilisant les vis à tête fournies.
- Relier la plaque F à la plaque C avec les vis à tête fournies.
- Fixer le coffret électrique au moyen des deux vis à tête fournies.
- Monter l'unité de sciage sur le socle de la machine (cf. Fig. 5).
- Fixer l'unité de sciage sur le socle de la machine au moyen des vis à tête fournies.

Si vous devez déplacer la machine dans son emballage d'origine, utilisez un chariot élévateur à fourche ou levez-la en utilisant des sangles (cf. Fig. 6).

Chapitre 2 & 3

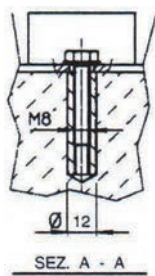


2.3 Exigences minimales ambiantes

- La tension et fréquence du réseau doivent être conformes aux exigences du moteur de la machine.
- La température ambiante devrait être comprise en -10°C et $+50^{\circ}\text{C}$.
- L'humidité relative de l'air ne doit pas dépasser 90 %.

2.4 Ancrage de la machine

Placer la machine sur un sol en béton ferme, en respectant une distance de 800 mm entre le dos de la machine et le mur. L'ancrer au sol comme montré sur la Fig. en utilisant des vis et des éléments d'expansion ou des tirants enfoncés dans le béton et veiller à ce qu'elle soit à l'horizontale.



2.5 Consignes de montage des pièces mobiles et des accessoires

Monter les pièces fournies

Détail 1 Monter la butée

Détail 2 Monter la servante à rouleur et l'aligner sur la table de l'étau.

2.6 Mise hors service de la machine

- Si la scie ne doit pas être utilisée pendant une période prolongée, il est recommandé de procéder comme suit :
 - 1) Débrancher la fiche du boîtier d'alimentation.
 - 2) Desserrer la lame.
 - 3) Relâcher le ressort de rappel.
 - 4) Vider le réservoir de réfrigérant.
 - 5) Nettoyer et lubrifier la machine avec précaution.
 - 6) Couvrir la machine si nécessaire.

2.7 Démontage (en cas de détérioration et/ou d'obsolescence)

Règles générales

Si la machine doit être démontée et/ou mise à la ferraille, séparez le matériel à évacuer selon le type et la composition, comme suit :

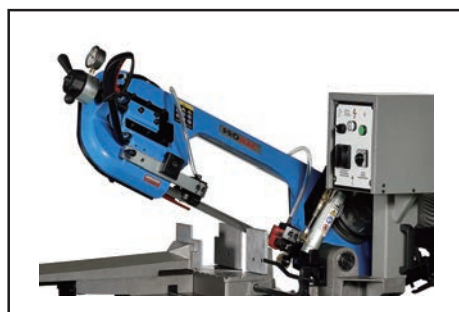
- 1) Les pièces en fonte ou ferreuses, composées uniquement de métal sont des matières brutes secondaires ; elles doivent être donc amenées à une fonderie pour être refondues après extraction du contenu (classifiées au paragraphe 3).
- 2) Les pièces électriques y compris les câbles et les pièces électroniques (cartes magnétiques etc.) entrent dans la catégorie de matières assimilées aux déchets domestiques conformément aux lois locales, régionales ou nationales de votre pays ; elles peuvent être donc collectées par le service public de ramassage des déchets.
- 3) Les huiles usagées (minérales et synthétiques et/ou mixtes), huiles émulsifiées et graisses sont considérées comme des déchets dangereux ou spéciaux ; elles doivent être donc collectées à fin d'évacuation et transportées à une décharge pour déchets spéciaux.

NOTE : Les normes et la législation concernant les déchets est en évolution constante et sont donc soumises à des modifications. L'utilisateur doit se renseigner sur les règlements en vigueur au moment de l'évacuation étant donné qu'ils peuvent diverger de ceux décrits ci-dessus.

3 ELEMENTS FONCTIONNELS DE LA MACHINE

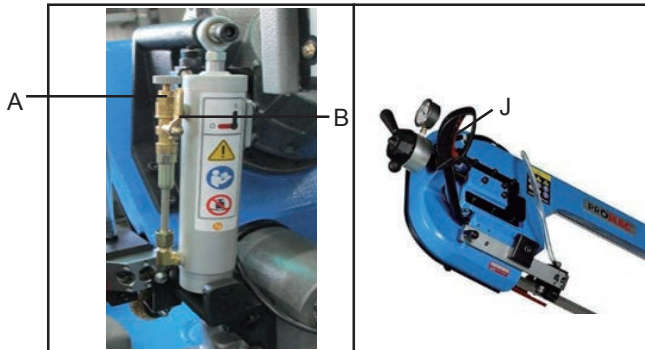
3.1 L'archet

Cette pièce comprend des éléments de commande (moteur à engrenage ou moteur à vitesse variable, volants) et des éléments de serrage et de guidage (chariot de tension de lame, éléments de guidage) pour la lame.



Chapitre 3

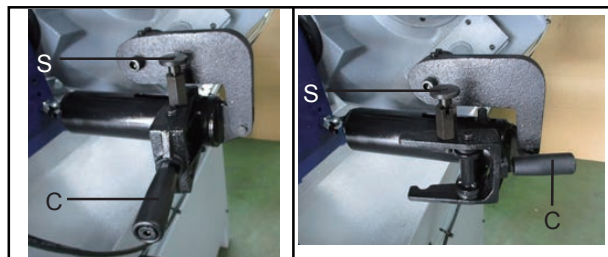
3.2 Eléments de commande



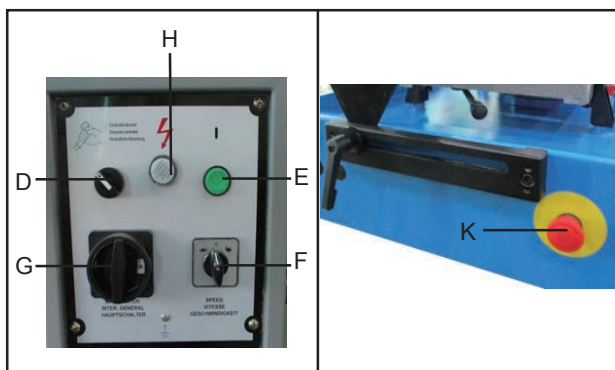
A. Régulateur de débit hydraulique
 B. Valve de réglage hydraulique
 J. Bouton de déclenchement

1 C

2 C



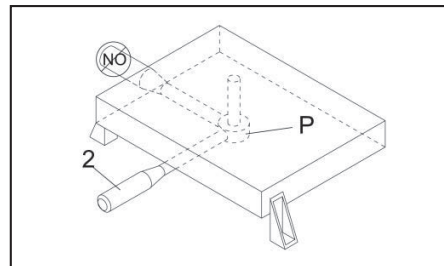
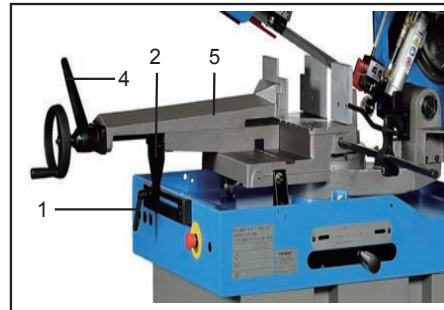
C. Manette
 S. Bouton-poussoir
 C1. Position « Manuel »
 C2. Position « Automatique »



D. Sélecteur « Manuel / Automatique »
 E. Bouton Démarrer / Redémarrer
 F. Bouton de réglage de la vitesse
 G. Commutateur principal
 H. Voyant
 K. Bouton d'arrêt d'urgence

3.3 Réglage de l'étau

- Aucun réglage particulier n'est requis ; en cas de jeu extrême du guide, serrer un peu plus la vis.
 Pour déplacer l'étau dans une direction quelconque, la mâchoire de serrage de l'étau doit être desserrée à deux endroits.



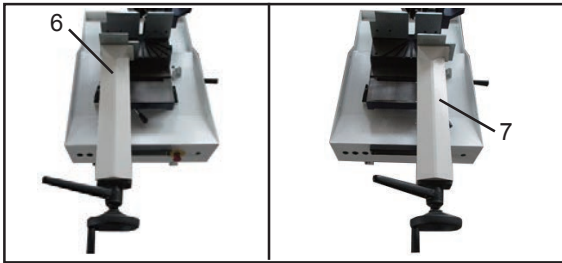
- Desserrer le support en tournant la manette (1) dans le sens inverse des aiguilles.
- Desserrer l'étau (5) en déplaçant le levier (2) vers la gauche.
- Pousser l'étau (5) vers la droite (7) ou la gauche (6) en posant une main posée sur l'étau et l'autre sur la manette (1).
- Une fois qu'il est à l'endroit voulu, déplacer le levier (2) vers la droite pour le bloquer. Si le levier n'est pas entre le logement de l'étau / celui du banc et en face de l'utilisateur, l'étau ne pourra pas être bloqué. Si le levier (2) se trouve en dehors du logement de l'étau et celui du banc ou est bloqué par ces derniers, procéder comme suit.
- Régler le levier (2) en poussant le tenon du point de rotation (P) vers le bas ce qui peut faciliter le réglage. Le levier peut être maintenant tourné librement dans une position plus adéquate. La mâchoire de l'étau devra peut-être être déplacée plusieurs fois. Lever le levier (2) et le déplacer vers la droite pour le bloquer.
- Bloquer le support (1) en tournant la manette dans le sens des aiguilles.

Serrage de la pièce à scier

- Poser la pièce à scier entre les mâchoires.
- Approcher les mâchoires de la pièce à scier au moyen du volant, en laissant un espace de 3 à 4 mm. Serrer la pièce à scier et avec le levier (4). Presser le bouton de démarrage (E). A la fin de la coupe, desserrer l'étau en baissant le levier (4). Dès que le levier (4) est desserré, les mâchoires de l'étau s'ouvrent jusqu'à la distance réglée initialement. Cela permet de serrer rapidement les pièces de taille identique.

Chapitre 3

3.4 Réglage de l'angle de coupe



Coupes d'onglet

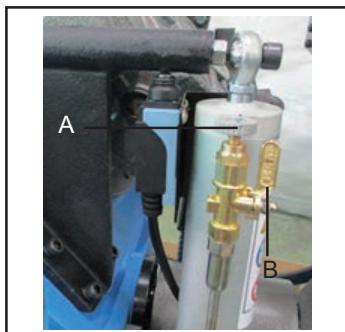
- A droite, les coupes d'onglet sont possibles jusqu'à 60 degrés. Pour cela, l'étau doit être positionné à gauche (6). Pour le mettre à gauche, procéder aux étapes décrites au paragraphe 3.2¹ – Réglage de l'étau.
- A gauche, les coupes d'onglet sont possibles jusqu'à 45 degrés. Pour cela, l'étau doit être positionné à droite (7). Pour le mettre à droite, procéder aux étapes décrites au paragraphe 3.2² – Réglage de l'étau.
- Desserrer le levier (3) et tourner l'archet jusqu'au bout au moyen de la manette placée sous le coffret électrique ; vérifier ensuite si l'index est placé sur 45 degrés. Sinon, régler l'angle voulu au moyen des vis à tête.

3.5 Socle de la machine

- Une structure soutenant l'ARCHET, l'ETAU, la BUTEE et la SERVANTE soutenant la pièce à scier. Le socle de la machine contient également le RESERVOIR pour le réfrigérant et la POMPE.



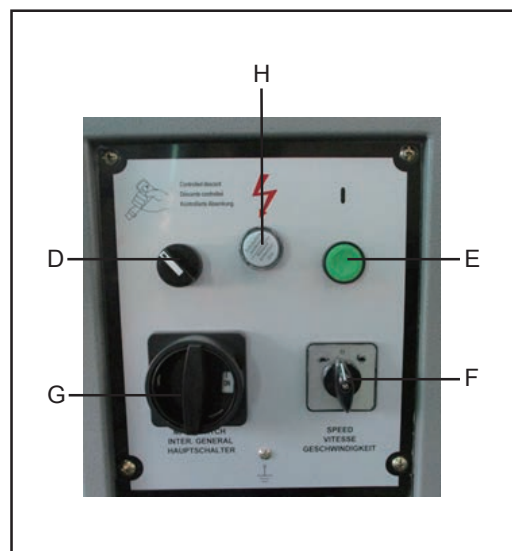
3.6 Dispositif limitant la course de retour de l'archet



Le vérin hydraulique convient parfaitement à la coupe de profilés de faible épaisseur ou de profilés en ACIER INOXYDABLE, qui signifie une descente permanente et en conséquence un bon degré de rendement de la lame de scie pendant toute la phase de travail. En réglant le régulateur de débit (A) à l'avant, il est possible d'adapter ce dispositif aux exigences et utilisations les plus diverses. Des perturbations au niveau du contrôle de la descente peuvent être causées par la baisse du freinage en raison du long *blow-by* du liquide de frein.

3.7 Cycle d'opérations

Avant de commencer à travailler, tous les éléments principaux de la machine doivent être réglés de façon optimale.

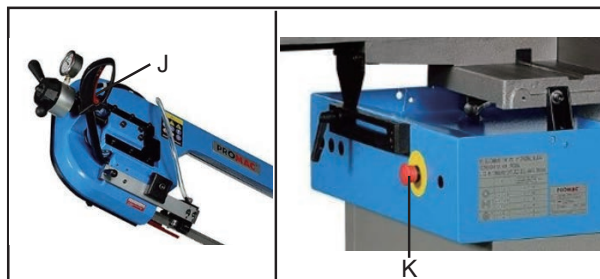


Étapes :

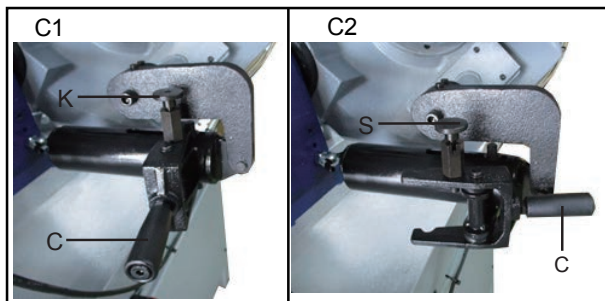
A Bouton de déclenchement

- Fermer le régulateur de débit hydraulique (A) en tournant la valve jusqu'au bout dans le sens des aiguilles.
- Lever le col de cygne.
- Lever le bouton à ressort (S) pour libérer la broche de son trou. Ce qui libère la manette (C). Mettre la manette sur « Manuel » (C1). Lever le bouton à ressort (S) et introduire la broche dans son trou.
- Choisir le symbole Manette au moyen du sélecteur (D) « Manuel / Automatique ».
- Régler la vitesse de coupe en tournant le bouton de réglage de vitesse (F). Le symbole « Grenouille » correspond à une vitesse faible, le lapin à une vitesse élevée ; 0 est neutre.
- Mettre le commutateur principal (G) sur ON (MARCHE). S'assurer que le voyant (H) est allumé.
- Poser la pièce à scier et la serrer correctement.
- Ouvrir entièrement le régulateur de débit hydraulique (B) en tournant la valve jusqu'à la fin dans les sens des aiguilles.
- Allumer la machine en pressant le bouton de déclenchement (J).
- Pour couper des tubes aux parois minces, réduire la vitesse de descente de l'archet en réglant le régulateur de débit (A).

Chapitre 3 & 4



- Presser le bouton d'arrêt d'urgence (K) pour stopper toutes les fonctions. Pour libérer le bouton d'arrêt d'urgence, tourner le bouton-champignon (K) dans le sens des aiguilles. Le bouton remonte rapidement et la coupe peut continuer.
- En général, commencer les coupes en tournant doucement le régulateur de débit hydraulique (A) de 2 à 3 dans le sens inverse des aiguilles pour régler la vitesse de descente de l'archet. Si l'archet descend trop rapidement, tourner complètement le régulateur de débit hydraulique (B) dans le sens des aiguilles pour stopper la descente. Un archet qui descend trop rapidement peut provoquer le coincement de la lame de scie dans la pièce à scier et l'arrêt de la machine. Presser le bouton d'arrêt d'urgence (K) pour stopper immédiatement toutes les fonctions de la machine.



B. Mode de coupe automatique

- Fermer le régulateur de débit hydraulique (A) en tournant la valve jusqu'au bout dans le sens des aiguilles.
- Lever l'archet.
- Lever le bouton à ressort (S) pour libérer la broche de son trou. Ce qui libère la manette (C). Mettre la manette sur « Automatique » (C2). Lever le bouton à ressort (S) et introduire la broche dans son trou.
- Placer le sélecteur (D) « Manuel / Automatique » sur « Automatique ».
- Régler la vitesse de coupe en tournant le bouton de réglage de vitesse (F). Le symbole « Grenouille » correspond à une vitesse faible, le lapin à une vitesse élevée ; 0 est neutre.
- Mettre le commutateur principal (G) sur ON (MARCHE). S'assurer que le voyant (H) est allumé.
- Poser la pièce à scier et la serrer correctement.
- Démarrer la machine en pressant le bouton « Démarrer / Redémarrer » (E). S'assurer que la lame de scie tourne dans la bonne direction.
- Baisser légèrement l'archet pour éliminer les bulles d'air sur le vérin hydraulique.

- Régler le régulateur de débit hydraulique (A) en tournant légèrement la valve dans le sens contraire des aiguilles de façon à ce que l'archet descende et commencer à scier.
- Presser le bouton d'arrêt d'urgence (K) pour stopper toutes les fonctions. Pour libérer le bouton d'arrêt d'urgence, tourner le bouton-champignon (K) dans le sens des aiguilles. Le bouton remonte rapidement et la coupe peut continuer.
- En général, commencer les coupes en tournant doucement le régulateur de débit hydraulique (A) de 2 à 3 dans le sens inverse des aiguilles pour régler la vitesse de descente de l'archet. Si l'archet descend trop rapidement, tourner complètement le régulateur de débit hydraulique (B) dans le sens des aiguilles pour stopper la descente. Un archet qui descend trop rapidement peut provoquer le coincement de la lame de scie dans la pièce à scier et l'arrêt de la machine. Presser le bouton d'arrêt d'urgence (K) pour stopper immédiatement toutes les fonctions de la machine.

SENS DE COUPE DE LA LAME DE SCIE

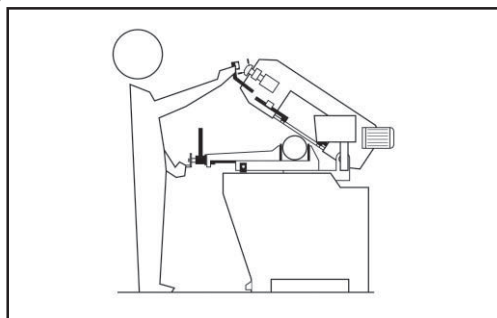


4. CONSEILS POUR L'UTILISATION DE LA SCIE A RUBAN

4.1 Recommandations et conseils pour l'utilisation de la machine

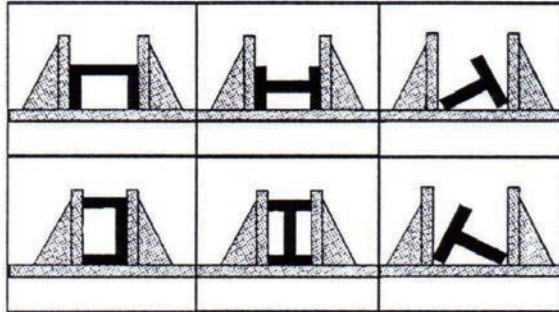
La machine permet de couper des matériaux de construction en métal, de formes et profils divers, requis dans les ateliers, ateliers de tournage et pour des constructions mécaniques en général.

La commande de la machine ne nécessite qu'une seule personne qui doit se tenir debout comme montré sur la Fig.



- Avant de commencer à scier, s'assurer que la pièce à scier est bien serrée dans l'étau et que l'extrémité est soutenue correctement.
- Les figures ci-dessous sont des exemples de serrage de différents profilés en acier, en prenant en compte la puissance de coupe de la machine de façon à garantir un bon rendement et une longue durée de vie de la lame de scie.
- Ne pas utiliser de lames de scie dont les tailles diffèrent de celles indiquées dans les spécifications de la machine.

Chapitre 4 & 5



- Si la lame de scie se bloque en coupant, presser immédiatement le bouton de marche, éteindre la machine, ouvrir lentement l'étai, retirer la pièce et vérifier si la lame de scie ou les dents ne sont pas endommagées. Remplacer la lame si les dents de la lame sont cassées.
- Contacter le revendeur avant d'effectuer toute réparation sur la machine.

5. RÉGLAGE DE LA MACHINE

5.1 Tension de la lame de scie

La tension idéale de la lame de scie est atteinte en tournant le volant jusqu'à ce que le micro-commutateur de sécurité, s'enclenche.

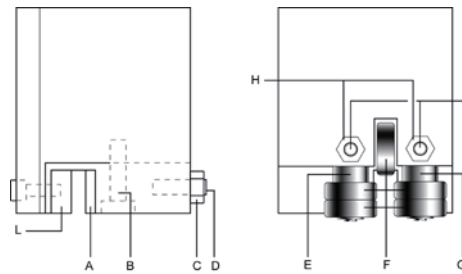
ATTENTION : La position du commutateur est définie en usine lors du contrôle après que la lame de scie a été serrée à la longueur calculée par des instruments spéciaux et indiquée par son constructeur. Si une lame de scie de remplacement présente une autre épaisseur et largeur, il est nécessaire de corriger la projection du commutateur. Il est par conséquent recommandé d'utiliser uniquement des lames de scie correspondant à celles d'origine.

5.2 Guidage de la lame de scie

La lame de scie est guidée par des éléments de guidage réglables qui ont été réglés lors du contrôle conformément à l'épaisseur de la lame de scie avec un jeu minimal (cf. Fig.).



En remplaçant la lame de scie, veiller à toujours utiliser des lames de scie de 0,9 mm d'épaisseur. En cas de lames de scie dentées de différentes épaisseurs, il est recommandé de procéder au réglage suivant :



- Desserrer l'écrou (C), la vis (B) et la cheville (D) élargissant l'espace entre les éléments de guidage.
- Desserrer les écrous (H) et les goupilles (I) et tourner les broches (E – G) pour agrandir l'espace entre les coussinets (F).
- Pour monter la nouvelle lame de scie : Poser l'élément de guidage (A) sur la lame de scie, desserrer la cheville, permettre un jeu de 0,04 mm pour le glissement de la lame de scie, fixer la vis correspondante et l'écrou (B), tourner les broches (E – G) jusqu'à ce que les coussinets soient contre la lame de scie (cf. Fig.) et ensuite bloquer les goupilles (I) avec des écrous (H).
- S'assurer que le jeu entre la lame de scie et les dents supérieures de l'élément de guidage (L) soit au moins de 0,2 à 0,3 mm. Si nécessaire, desserrer les vis des éléments de guidage pour rectifier le réglage.

AVANT D'EFFECTUER LES TRAVAUX SUIVANTS, DECONNECTER LA MACHINE DU RÉSEAU ET RETIRER LE CÂBLE D'ALIMENTATION DE LA PRISE.

5.3 Remplacement de la lame de scie

Pour remplacer la lame de scie,

- Lever l'archet.
- Desserrer la lame de scie au moyen du volant, retirer le couvercle amovible de la lame de scie, ouvrir les couvercles des volants et retirer l'ancienne lame de scie des volants et du guide-lame.
- Placer la nouvelle lame en la posant d'abord entre les éléments de guidage et ensuite dans la voie des volants, en faisant particulièrement attention au sens de coupe des dents.
- Serrer la lame de scie et s'assurer qu'elle est parfaitement sur les volants.
- Remonter les couvercles de la lame de scie et des volants et les fixer avec les vis correspondantes. S'assurer que le micro-commutateur de sécurité est activé sinon la machine ne démarrera pas après l'avoir connectée.

ATTENTION : Toujours utiliser des lames de scie aux dimensions indiquées dans ce présent manuel d'emploi pour lesquelles les éléments de guidage ont été réglés. Dans le cas contraire, se reporter au paragraphe « Mise en service » du chapitre Description des opérations ».

Chapitre 6 & 7

6. MAINTENANCE DE ROUTINE ET MAINTENANCE SPÉCIALE

LES TRAVAUX D'ENTRETIEN A EFFECTUER CI-DESSOUS SONT REPARTIS EN TRAVAUX QUOTIDIENS, HEBDOMADAIRES, MENSUELS ET SEMESTRIELS. LA NEGLIGENCE DES TRAVAUX SUIVANTS PROVOQUERA L'USURE PRÉMATURÉE DE LA MACHINE ET UNE QUALITÉ DE COUPE INSUFFISANTE.

6.1 Travaux d'entretien quotidiens

- Nettoyer normalement la machine pour enlever les copeaux qui s'y sont accumulés.
- Nettoyer l'orifice de sortie du lubrifiant pour éviter la présence de lubrifiant excédant.
- Remplir du lubrifiant.
- Contrôler si la lame de scie est usée.
- Relever entièrement l'archet et laisser légèrement suspendre la lame de scie pour éviter toute contrainte inutile.
- Vérifier si les couvercles de protection et les dispositifs d'arrêt d'urgence fonctionnent correctement.

6.2 Travaux d'entretien hebdomadaires

- Nettoyer à fond la machine pour enlever notamment les copeaux du réservoir de lubrifiant.
- Enlever la pompe du carter et nettoyer le filtre d'aspiration et la zone d'aspiration.
- Nettoyer le filtre de la tête d'aspiration et la zone d'aspiration.
- Nettoyer les guide-lames (coussinets et orifice de sortie du lubrifiant) à l'air comprimé.
- Nettoyer les logements des volants et les surfaces de glissement de la lame de scie sur les volants.

6.3 Travaux d'entretien mensuels

- Vérifier si les vis du volant du moteur sont bien serrées.
- Vérifier si les coussinets des éléments de guidage fonctionnent bien.
- Vérifier si les vis du moteur à engrenage, de la pompe et des couvercles de protection sont bien serrées.

6.4 Travaux d'entretien semestriels

- Test de continuité du circuit de protection équipotentiel.

6.5 Entretien d'autres pièces de la machine

Le boîtier de l'engrenage à vis sans fin sur la machine ne nécessite aucun entretien conformément au constructeur.

6.6 Huiles lubrifiantes

Considérant l'offre étendue d'huiles lubrifiantes sur le marché, l'utilisateur peut choisir celle qui satisfera à ses besoins personnels, en utilisant comme référence le type SHELL LUTEM OIL ECO. LE POURCENTAGE MINIMAL D'HUILE DILUÉE DANS L'EAU EST DE 8 À 10%.

6.7 Evacuation de l'huile usagée




L'évacuation de ces produits est soumise à des règlements stricts. Se reporter au paragraphe « Elimination » du Chapitre « Dimensions, Transport, Montage ».

6.8 Maintenance spéciale

Les entretiens spéciaux doivent être effectués par un personnel spécialisé. Nous vous recommandons de contacter le revendeur ou l'importateur le plus proche. Les rajustages des dispositifs de protection et de sécurité (du démultiplicateur), du moteur, de la pompe à moteur et d'autres pièces électriques requièrent également un entretien spécial.

7. CARACTÉRISTIQUES TECHNIQUES

7.1 Tableaux : Capacités de coupe et informations techniques

Capacité de coupe			
0°	220	210	260x90
45° DX (R)	150	140	145x125
60° DX (R)	90	85	90x85
45° DX (L)	110	110	160x45

Chapitre 7 & 8

Sorte	Composition du matériaux					Caractéristiques		
	I UNI	D DIN	F AF NOR	GB SB	USA AISI-SAE	Dureté		R=N/mm2
						Brinell HB	Rockwell HRB	
Acier de construction	Fe360	St37	E24	-	-	116	67	360+480
	Fe430	St44	E28	43	-	148	80	430+560
	Fe510	St52	E36	50	-	180	88	510+660
Acier poreux	C20	CK20	XC20	060 A 20	1020	198	93	540+690
	C40	CK40	XC42H1	060 A 40	1040	198	93	700+840
	C50	CK50	-	-	1050	202	94	760+900
	C60	CK60	XC55	060 A 62	1060	202	94	830+980
Acier flexible	50CrV4	50CrV4	50CV4	735 A 50	6150	207	95	1140+1330
	60SiCr8	60SiCr7	-	-	9262	224	98	1220+1400
Inox	35CrMo4	34CrMo4	35CD4	708 A 37	4135	220	98	780+930
	39NiCrMo4	36CrNiMo4	39NCD4	-	9840	228	99	880+1080
	41CrAlMo7	41CrAlMo7	40CADG12	905 M 39	-	232	100	930+1130
	18NiCrMo7	-	20NCD7	En325	4320	232	100	760+1030
	20NiCrMo2	21NiCrMo2	20NCD2	805 H 20	4315	224	98	690+980
	100Cr6	100Cr6	100C6	534 A 99	52100	207	95	690+980
	52NiCrMoKU	56NiCrMoV7C100K	-	-	-	244	102	800+1030
Acier d'outillage	C100KU	C100W1	-	BS 1	S-1	212	96	710+980
	X210Cr13KU	X210Cr12	Z200C12	BD2-BD3	D6-D3	252	103	820+1060
	58SiMo8KU	-	Y60SC7	-	S5	244	102	800+1030
	X12Cr13	4001	-	-	410	202	94	670+885
Acier inoxydable	X5CrNi1810	4301	Z5CN18.09	304 C 12	304	202	94	590+685
	X8CrNi1910	-	-	-	-	202	94	540+685
	X8CrNiMo1713	4401	Z6CDN17.12	316 S 16	316	202	94	490+685
Aluminium ou identique	G-CuAl11Fe4Ni4 UNI 5275					220	98	620+685
	G-CuZn36Si1Pb1 UNI 5038					140	77	375+440
	SAE43-SAE430					120	69	320+410
	G-CuSn12 UNI 7013/2a					100	56.5	365+314
Fonte	G25					212	96	245
	GS600					232	100	600
	W 40-05					222	98	420

Moteur du ruban	KW	0.59/1.1
Pas de l'engrenage	l	40:1
Roue du ruban	mm	295
Grandeur du ruban	mm	2460x27x0.9
Vitesse du ruban	m/1'	36/72
Ouverture de l'étau	mm	260
Ouverture du bras de sciage	°	40
Hauteur de travail	mm	400
Poids	Kg	280

8. CLASSIFICATION DES MATÉRIAUX ET CHOIX DE LA LAME

Etant donné que l'objectif est d'obtenir une qualité de coupe excellente, les différents paramètres tels que la dureté du matériau, la forme, l'épaisseur, la pièce à couper, le choix de la lame de scie, la vitesse de coupe et la vitesse de descente de l'archet ... Ces spécifications doivent par conséquent être réunies en une seule condition de service optimale pour des raisons pratiques et judicieuses qui ne requiert pas d'innombrables réglages au cas où les coupes sont très diverses. Les différents problèmes qui peuvent survenir de temps en temps peuvent être résolus plus facilement si l'opérateur connaît bien ces spécifications.

8.1 Définition des matériaux


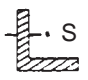

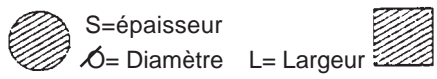
Sur le tableau ci-dessus figurent les caractéristiques des matériaux à couper de façon à choisir le bon outil.

8.2 Choix de la lame de scie

Tout d'abord, il faut choisir le pas adéquat au matériau à couper, soit le nombre de dents par pouce (25,4 mm), selon les critères suivants :

- Les pièces de section faible et/ou variable tels que les profilés, tuyaux et plaques requièrent une denture étroite de sorte que le nombre de dents utilisées simultanément pour la coupe soit de 3 à 6.
- Les pièces de sections transversales élevées et les pièces massives requièrent une denture plus espacée pour permettre une quantité plus élevée de copeaux et une meilleure pénétration des dents.
- Les pièces de matériaux souples ou en plastique (métaux légers, bronze doux, téflon, bois etc.) requièrent également une denture espacée.
- Les pièces coupées en paquets requièrent une denture combinée.

Chapitre 8

Choix de la denture		
épaisseur du matériau mm	Dents	Dents alternés
de 1.5	14	10/14
de 1-2	8	8/12
de 2-3	6	6/10
de 3-5	6	5/8
de 4-6	6	4/6
plus de 6	4	4/6
 · S	 · S	 · S
Matériaux pleins mm	Dents	Dents alternés
jusqu'à 30	8	5/8
de 30-60	6	4/6
de 40-80	4	4/6
plus de 90	3	3/4
		

8.3 Pas Le pas, soit l'écartement des dents, dépend, comme déjà expliqué, des facteurs suivants :

- Dureté du matériau
- Dimensions de la section à couper
- Epaisseur du matériau.

8.4 Vitesse de coupe et d'avance

La vitesse de coupe (m/min.) et la vitesse d'avance (cm²/min. = distance parcourue par les dents pendant l'évacuation des copeaux) sont limitées par le dégagement de chaleur à proximité des pointes des dents.

- La vitesse de coupe dépend de la résistance du matériau ($R = N/mm^2$), de sa dureté (HRC) et des dimensions de la section transversale la plus élevée.
- Une vitesse d'avance trop élevée (= descente de l'archet) tend à provoquer que la lame dévie du tracé de coupe idéal, produisant des coupes non rectilignes au niveau vertical et horizontal.

La meilleure combinaison de ces deux paramètres est visible en examinant directement les copeaux.

Des copeaux de forme hélicoïdale indiquent une coupe idéale.

Des copeaux très fins ou pulvérisés signalent une avance et/ou pression de coupe trop faible.

Des copeaux épais et/ou bleus signalent une sollicitation trop forte de la lame de scie.

8.5 Rodage de la lame de scie

Si une lame de scie est utilisée pour la première fois, il est courant de la roder en procédant à une série de coupes à une faible vitesse d'avance (= 30-35 m²/min. pour des matériaux massifs de taille moyenne quant au pouvoir tranchant, constitués d'acier normal avec $R = 410-510 N/mm^2$). Arroser généreusement la surface de coupe avec du réfrigérant.

8.6 Caractéristiques de lame de scie

Les lames de scie les plus utilisées sont en bi-métal. Elles sont constituées d'un corps en acier de silicium et de tranchants en acier rapide hautement allié soudé au

laser (HHS). Les types de tranchants sont répartis en M2, M42 et M51 et diffèrent les uns des autres à cause de leur dureté majeure dû au pourcentage croissant de cobalt (Co) et molybdène (Mo).

8.7 Types de lame de scie

Les lames de scie diffèrent essentiellement dans les caractéristiques de construction suivantes :

- Forme et angle des dents
- Pas
- Avoyage

Forme et angle de dent

DENTURE RÉGULIÈRE : angle de coupe orthogonal de 0° et pas constant.



La forme la plus courante pour la coupe transversale ou inclinée de pièces de petite taille ou de taille moyenne ou de tubes en acier doux et en fonte grise ou en métal courant.

ANGLE DE COUPE ORTHOGONAL POSITIF : angle de coupe orthogonal positif de 9° à 10° et pas constant.



de pièces massives ou de grands tubes, constituées toutefois de matériaux plus durs (aciers hautement alliés et aciers inoxydables, bronze spécial et fonte grise blanche).

DENTURE COMBINÉE : Pas variable et donc taille de dents et profondeur de logement de copeaux variables. Le pas variable garantit une coupe plus facile et moins bruyante ainsi qu'une durée de vie de lame prolongée dû à l'absence de vibrations.



Un autre avantage de ce type de lame est qu'il est possible avec une seule lame de couper toute une gamme de matériaux de taille et de type différents.

DENTURE COMBINÉE : angle de coupe orthogonal positif de 9° à 10°



Ce type de lame convient le mieux à la coupe de profilés et de longs tubes épais ainsi qu'à la coupe de barres massives à une puissance de machine maximale.

Pas possibles : 3-4/4-6

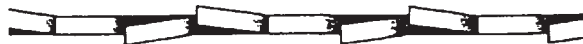
Chapitre 8 & 9

AVOYAGES

Dents de scie inclinées vers la droite ou la gauche, garantissant une coupe large de la pièce.



AVOYAGE REGULIER OU A RÂTEAU : dents inclinées vers la droite et la gauche, alternées par une dent droite.



Utilisé en général pour la coupe de pièces en acier de métaux non ferreux ainsi que de pièces en fonte, dont l'épaisseur dépasse 5 mm.

AVOYAGE ONDULÉ : Lame de scie légèrement ondulée



Cette forme est associée à de très fines dents et utilisée principalement pour la coupe de tubes et de profilés de mince épaisseur (1 à 3 mm).

AVOYAGE ALTERNÉ (EN GROUPES) : Groupes de dents à droite et à gauche, alternés par une dent droite.



Cette forme est associée à de très fines dents et utilisée pour la coupe de matériaux extrêmement minces (épaisseur inférieure à 1 mm).

AVOYAGE ALTERNÉ (CHAQUE DENT) : Dents à droite et à gauche.



Cette forme est utilisée pour la coupe de matériaux doux non ferreux, plastiques et bois.

Dans le catalogue PROMAC, vous trouvez tout un assortiment de rubans pour votre machine .

9. Niveau sonore

en conformité avec le point 1.7.4.2u de la Directive Machines 2006/42/CE

Il a été effectué 4 mesures sur la machine fonctionnant à vide.

- le microphone a été placé à proximité de la tête de l'opérateur de taille moyenne.

- la machine émet à vide un niveau sonore inférieur à 70 dB (A)

- le niveau maximum de la pression acoustique instantanée PONDEREE C a toujours été inférieur à 130 dB.

NOTA BENE : avec la machine en marche, le niveau sonore variera selon les matériaux usinés. Par conséquent, l'utilisateur devra en apprécier l'intensité et fournir le cas échéant au personnel des casques de protection auriculaire.

Protection de l'environnement

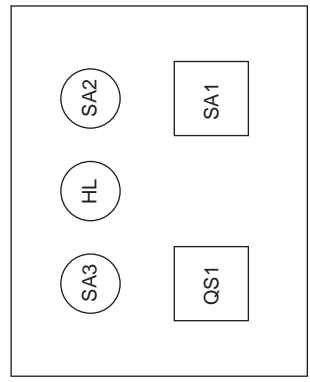
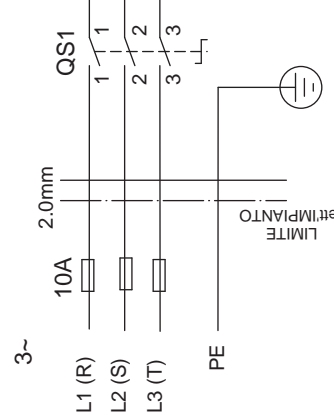
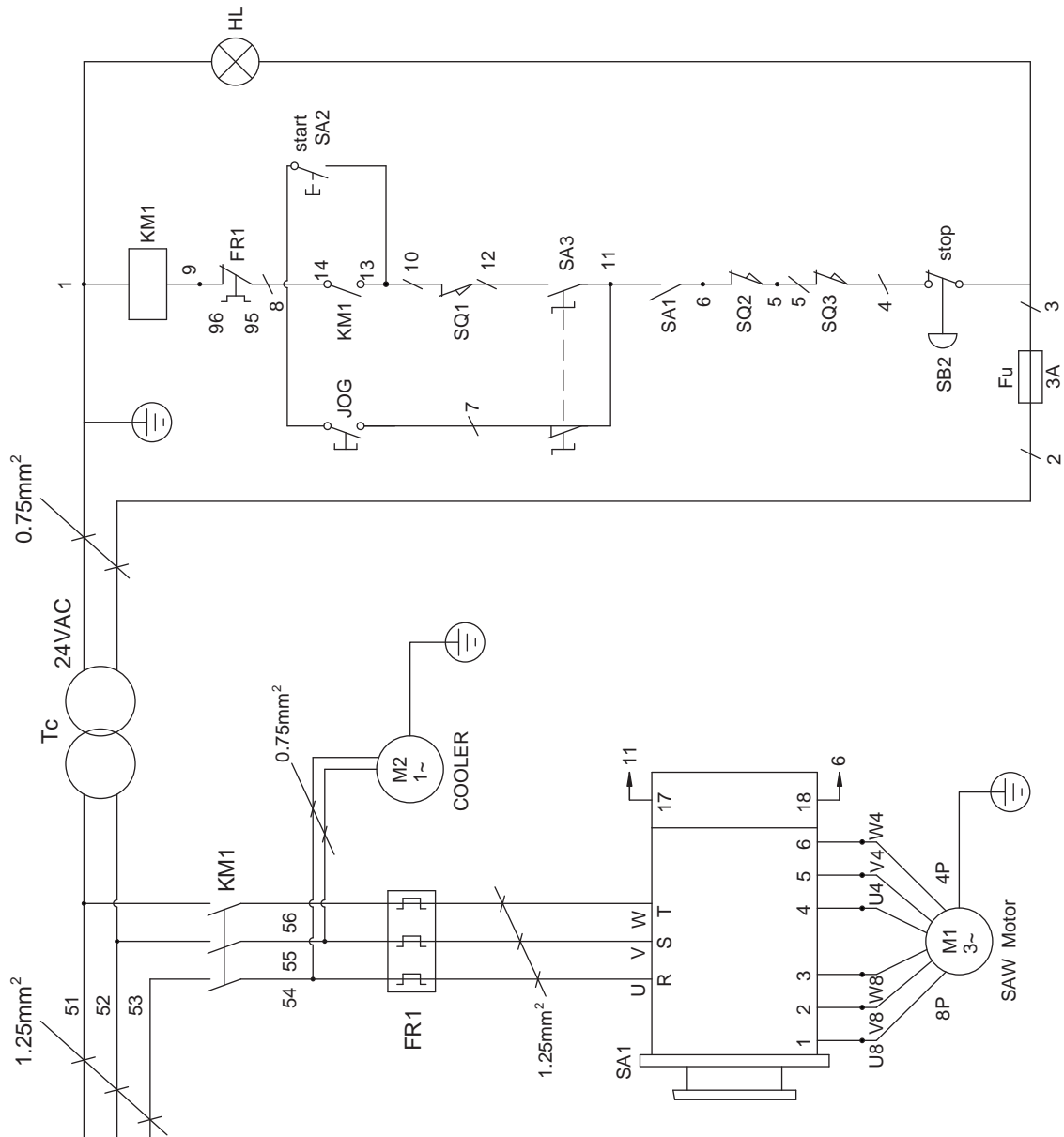
Protégez l'environnement !

Votre appareil comprend plusieurs matières premières différentes et recyclables. Pour éliminer l'appareil usagé, veuillez l'apporter dans un centre spécialisé de recyclage des appareils électriques.



Ce symbole indique une collecte séparée des équipements électriques et électroniques conformément à la directive DEEE (2012/19/UE). Cette directive n'est efficace que dans l'Union européenne.

Châpître 10



- QS1 Interrupteur principal
- SA1 Interrupteur 2-0-1
- SA2 Pousoir de démarrage
- SA3 Interrupteur de tension
- SB2 Interrupteur d'urgence
- HL Lampe de contrôle
- TC Transformateur
- FU Fusible
- SQ1 Interrupteur de fin de course
- SQ2 Interrupteur de fin de course
- SQ3 Interrupteur de fin de course
- M1 Moteur d'entraînement du ruban
- M2 Moteur de la pompe
- FR1 Relai de surcharge
- JOG Relai de sécurité
- KM1 Contacteur

Chapitre 11

11. DÉPANNAGE

Ce chapitre décrit les perturbations et défauts de fonctionnements éventuels qui risquent de se produire en utilisant la machine ainsi que des suggestions pour y remédier.

11.1 Diagnostic de lame de scie et de coupe

PERTURBATION

RUPTURE DE DENT

CAUSE PROBABLE

Avance trop rapide



Vitesse de coupe incorrecte



Espacement des dents incorrect

Copeaux adhérant sur les dents et dans les voies

Défauts de matériaux ou matériaux trop durs

Serrage incorrect de la pièce dans l'étai

La lame de scie se coince dans la pièce à couper.

Commencer par la coupe de profilés tranchants ou de forme irrégulière

Lame de scie de qualité inférieure

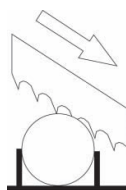
Dent auparavant cassée dans la zone de coupe

Coupe reprise dans une entaille faite auparavant

Vibrations

Pas ou forme de dent inadaptée

Lubrification, refroidissement insuffisant, ou émulsion



Dents dans la mauvaise direction¹

REMÈDE

Réduire la vitesse d'avance, affaiblissant la pression de coupe. Régler le dispositif de freinage.

Changer la vitesse et/ou le type de lame de scie (cf. Chapitre « Classification des matériaux et choix de l'outil », Tableau *Choix de la lame de scie en fonction de la vitesse de coupe et d'avance.*).

Choisir une lame de scie adéquate (cf. Chapitre « Classification des matériaux et choix de l'outil »)

Vérifier si les orifices de sortie de réfrigérant sur les d'écoulement ou matériaux devenant collant guides de lame sont bouchés et si le flux de réfrigérant est suffisant pour évacuer les copeaux de la lame de scie.

Les surfaces de matériau peuvent être oxydées ou couvertes d'impuretés, les rendant au début de la coupe plus dures que la lame elle-même. Elles peuvent avoir également des zones dures ou inclusions d'agents utilisés tels que le sable coulé, déchets de soudure etc. Eviter de couper ces matériaux ou procéder, au cas où la coupe est nécessaire, avec le plus grand soin, nettoyer et enlever ce genre d'impuretés au plus vite.

S'assurer que la pièce est correctement serrée.

Réduire la vitesse d'avance et essayer une pression de coupe plus faible.

Faire plus attention en commençant la coupe.

Utiliser une lame de scie de qualité supérieure.

Enlever soigneusement tous les morceaux restés dans la zone de coupe.

Tourner la pièce à couper et commencer à couper à un autre endroit.

S'assurer que la pièce à scier est serrée correctement.

Remplacer la lame de scie par une autre plus adaptée (cf. Chapitre « Classification des matériaux et choix de l'outil », *Types de lame de scie*). Régler correctement les éléments de guidage.

Vérifier le niveau du réservoir. Augmenter la vitesse incorrecte d'écoulement du réfrigérant et s'assurer que l'orifice et le tuyau d'évacuation ne sont pas bouchés. Vérifier le pourcentage d'émulsion.

Placer la lame de scie dans la bonne direction.

Chapitre 11

PERTURBATION

USAGE PRÉMATURÉE DE LA LAME DE SCIE



CAUSE PROBLABLE

Rodage incorrect de la lame de scie

Les dents sont dirigées à l'opposé du sens de coupe.

Lame de scie de qualité inférieure

Avance trop rapide

Vitesse de coupe incorrecte

Défauts de matériaux ou matériaux trop durs

Lubrification, refroidissement insuffisant, ou émulsion incorrecte

REMÈDE

cf. Chapitre « Classification des matériaux et choix de l'outil », *Rodage de la lame de scie*.

Mettre les dents dans la bonne direction

Utiliser une lame de scie de qualité supérieure

Réduire la vitesse d'avance, affaiblissant la pression de coupe. Ajuster le dispositif de freinage.

Changer la vitesse et/ou le type de lame de scie (cf. Chapitre « Classification des matériaux et choix de l'outil », Tableau *Choix de la lame de scie en fonction de la vitesse de coupe et d'avance*).

Les surfaces de matériau peuvent être oxydées ou couvertes d'impuretés, les rendant au début de la coupe plus dures que la lame elle-même. Elles peuvent avoir également des zones dures ou inclusions d'agents utilisés tels que le sable coulé, déchets de soudure etc.

Eviter de couper ces matériaux ou procéder, au cas où la coupe est nécessaire, avec le plus grand soin, nettoyer et enlever ce genre d'impuretés au plus vite.

Vérifier le niveau du réservoir. Augmenter la vitesse d'écoulement du réfrigérant et s'assurer que l'orifice et le tuyau d'évacuation ne sont pas bouchés. Vérifier le pourcentage d'émulsion.

PERTURBATION

RUPTURE DE LA LAME DE SCIE



CAUSE PROBLABLE

Lame de scie soudée incorrectement

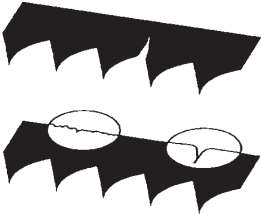
Avance trop rapide

REMÈDE


La qualité de soudage de la lame de scie est extrêmement importante. Les surfaces de contact doivent être parfaitement assorties et ne doivent pas comporter d'inclusions ou de bulles. La partie soudée doit être entièrement lisse et plane. Les points de jonction doivent avoir la même épaisseur et ne doivent pas être bosselés qui peuvent causer des bosses ou la cassure pendant le glissement entre les éléments de guidage.

Réduire la vitesse d'avance, affaiblissant la pression de coupe. Ajuster le dispositif de freinage.

Chapitre 11

<p>Vitesse de coupe incorrecte</p> <p>Pas incorrect</p> <p>Serrage incorrect de la pièce dans l'étau</p> <p>La lame de scie touche la pièce à scier au début de la coupe</p> <p>Éléments de guidage non réglés ou encrassés dû à un manque d'entretien</p>  <p>Élément de guidage trop éloigné de la pièce à couper</p> <p>Position incorrecte de la lame de scie sur les volants</p> <p>Lubrification, refroidissement insuffisant, ou émulsion incorrecte</p>	<p>Changer la vitesse de coupe et/ou le type de lame de scie¹ (cf. Chapitre « Classification des matériaux et choix de l'outil », Tableau <i>Choix de la lame de scie en fonction de la vitesse de coupe et d'avance.</i>).</p> <p>Remplacer la lame de scie par une autre plus adaptée (cf. Chapitre « Classification des matériaux et choix de l'outil », <i>Types de lame de scie</i>).</p> <p>S'assurer que la pièce est correctement serrée.</p> <p>Ne jamais abaisser le col de cygne (au début de la coupe avant que le moteur de la lame soit démarré).</p> <p>Vérifier l'espace entre les éléments de guidage (cf. Réglage de la machine » <i>Guidage de la lame de scie</i>) : un guidage extrêmement précis peut entraîner des fissures et la rupture des dents. Nettoyer donc avec le plus grand soin.</p> <p>Approcher la tête le plus près possible de la pièce à couper de façon à ce que seulement les dents d'attaque soient libres. Ce qui permet d'éviter des flexions qui risqueraient de solliciter extrêmement la lame.</p> <p>Le dos de la lame de scie frotte sur le support en raison de la déformation ou du mauvais soudage de la lame de scie, entraînant des fissures et des bosses sur le contour.</p> <p>Vérifier le niveau du réservoir. Augmenter la vitesse d'écoulement du réfrigérant et s'assurer que l'orifice et le tuyau d'évacuation ne sont pas bouchés. Vérifier le pourcentage d'émulsion.</p>
<p><u>PERTURBATION</u> RUBANS RAYÉS OU ERRAFLÉS</p> <p><u>CAUSE PROBABLE</u></p> <p>Éléments de guidage endommagés ou morceaux</p> <p>Paliers coincés ou mobiles des éléments de guidage</p>	<p><u>REMÈDE</u></p> <p>Remplacer les éléments de guidage de ceux-ci</p> <p>Régler les paliers (cf. Réglage de la machine, <i>Guidage de la lame de scie</i>).</p>
<p><u>PERTURBATION</u> COUPE NON DROITE</p> <p><u>CAUSE PROBABLE</u></p> <p>Lame de scie pas parallèle au contre-étau</p>	<p><u>REMÈDE</u></p> <p>Vérifier si les fixations des guides de lame ne sont pas trop mobiles en référence au contre-étau et mettre les éléments en position verticale ; aligner les degrés et ajuster si nécessaire les vis de butée pour les coupes d'onglet.</p>

Chapitre 11

<p>Lame de scie non perpendiculaire en raison du jeu important entre les éléments de guidage et un</p> <p>Avance trop rapide</p> <p>Lame de scie usée</p> <p>Pas incorrect</p> <p>Dents cassées</p> <p>Lubrification, refroidissement insuffisant, ou émulsion</p>	<p>Vérifier et régler les éléments de guidage en position verticale ; rajuster le jeu du guidage latéral (cf. Réglage réglage insuffisant des éléments de la machine, <i>Guidage de la lame de scie</i>).</p> <p>Réduire la vitesse d'avance, affaiblissant la pression de coupe. Ajuster le dispositif de freinage.</p> <p>Approcher la lame le plus près possible de la pièce à couper de façon à ce que seulement les dents d'attaque soient libres. Ce qui permet d'éviter des flexions qui risqueraient de solliciter extrêmement la lame.</p> <p>Remplacer la lame de scie. En cas d'utilisation d'une lame de scie au nombre de dents élevé, la remplacer par une lame avec moins de dents (cf. Chapitre « Classification des matériaux et choix de l'outil », <i>Types de lame de scie</i>).</p> <p>Une coupe irrégulière de la lame de scie due au manque de dents peut provoquer des écarts par rapport à la ligne de coupe. Contrôler la lame de scie et la remplacer si nécessaire.</p> <p>Vérifier le niveau du réservoir. Augmenter la vitesse incorrected'écoulement du réfrigérant et s'assurer que l'orifice et le tuyau d'évacuation ne sont pas bouchés. Vérifier le pourcentage d'émulsion.</p>
<p><u>PERTURBATION</u> MAUVAISE COUPE</p> <p><u>CAUSE PROBABLE</u></p> <p>Volants usés</p>	<p><u>REMÈDE</u></p> <p>Le support et la bride du guide du ruban sont si usés Copeaux dans le carter à volants qu'ils ne peuvent plus assurer l'alignement de la lame de scie, ce qui entraînent des coupes de mauvaise qualité. Les rouleaux de ruban et le tracé de traction peuvent se réduire. Remplacer les pièces et nettoyer le carter à l'air comprimé.</p>
<p><u>PERTURBATION</u> SURFACE DE COUPE RAYÉE</p>  <p><u>CAUSE PROBABLE</u></p> <p>Avance trop rapide</p> <p>Lame de scie de qualité inférieure</p> <p>Lame de scie usée et/ou dents rognées ou cassées</p> <p>Pas incorrect</p>	<p><u>REMÈDE</u></p> <p>Réduire la vitesse d'avance, affaiblissant la pression de coupe. Ajuster le dispositif de freinage.</p> <p>Utiliser une lame de scie de qualité supérieure</p> <p>Remplacer la lame de scie</p> <p>L'espace entre les dents de la lame de scie utilisée est probablement trop grand ; utiliser une lame de scie avec plus de dents (cf. Chapitre « Classification des matériaux et choix de l'outil », <i>Types de lame de scie</i>).</p>

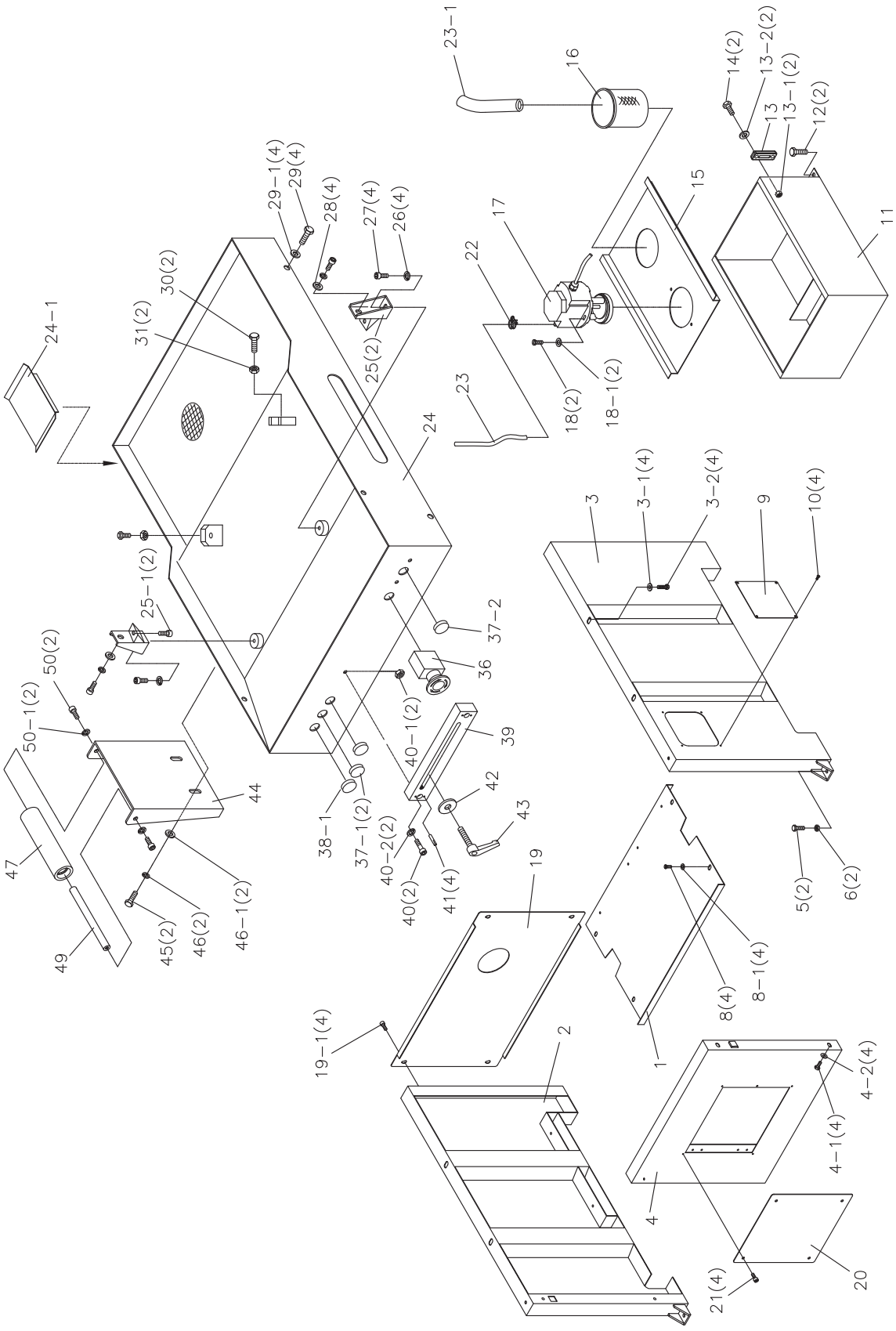
Châpître 11

<p>Elément de guidage trop éloigné de la pièce à couper</p> <p>Lubrification, refroidissement insuffisant, ou émulsion incorrecte</p>	<p>L'approcher le plus près possible de la pièce à couper de façon à ce que seulement les dents d'attaque soient libres. Ce qui permet d'éviter des flexions qui risqueraient de solliciter extrêmement la lame.</p> <p>Vérifier le niveau du réservoir. Augmenter la vitesse d'écoulement du réfrigérant et s'assurer que l'orifice et le tuyau d'évacuation ne sont pas bouchés. Vérifier le pourcentage d'émulsion.</p>
<p>PERTURBATION FONCTIONNEMENT BRUYANT DES ELÉMENTS DE GUIDAGE</p> <p>CAUSE PROBABLE</p> <p>Pièces venant des paliers</p>	<p>REMÈDE</p> <p>Poussières et / ou copeaux entre la lame de scie et les Eléments de guidage usés ou endommagés paliers. Remplacer les pièces</p>
<p>PERTURBATION L'ARCHET NE DESCEND PAS MANUELLEMENT</p> <p>CAUSE PROBABLE</p> <p>Bouton de réglage de vitesse du ruban</p> <p>Réglage du système hydraulique</p>	<p>REMÈDE</p> <p>S'assurer que le sélecteur est sur « 0 » (zéro).</p> <p>S'assurer de son fonctionnement ; l'huile doit pouvoir s'écouler.</p>
<p>PERTURBATION LE MOTEUR DE ROTATION DU RUBAN NE FONCTIONNE PAS</p> <p>CAUSE PROBABLE</p> <p>Micro-commutateur SQ3 pour baisser l'archet</p> <p>Bouton de réglage de vitesse SA</p> <p>Relais thermique du moteur de rotation du ruban</p> <p>Bouton SB3 pour démarrer la machine</p>	<p>REMÈDE</p> <p>S'assurer qu'il est débloqué et fonctionne correctement.</p> <p>Ce bouton doit être en position « 1 » ou « 2 ».</p> <p>Vérifier le passage du courant dans les deux conducteurs du capteur de mesure après que le moteur a refroidi pendant 10 à 15 minutes. Si les deux contacteurs n'ont pas de passage de courant, arrêter le moteur ou le réenrouler.</p> <p>Vérifier si le bouton fonctionne et/ou est endommagé et le remplacer si nécessaire.</p>
<p>PERTURBATION ARRÊT DE LA MACHINE APRÈS L'AVOIR DÉCONNECTÉE</p> <p>CAUSE PROBABLE</p> <p>La minuterie ne fonctionne pas, la machine ne s'arrête pas au bout d'environ 1 minute.</p>	<p>REMÈDE</p> <p>Vérifier le fonctionnement de la minuterie ; vérifier le réglage de la minuterie. La remplacer si nécessaire.</p>

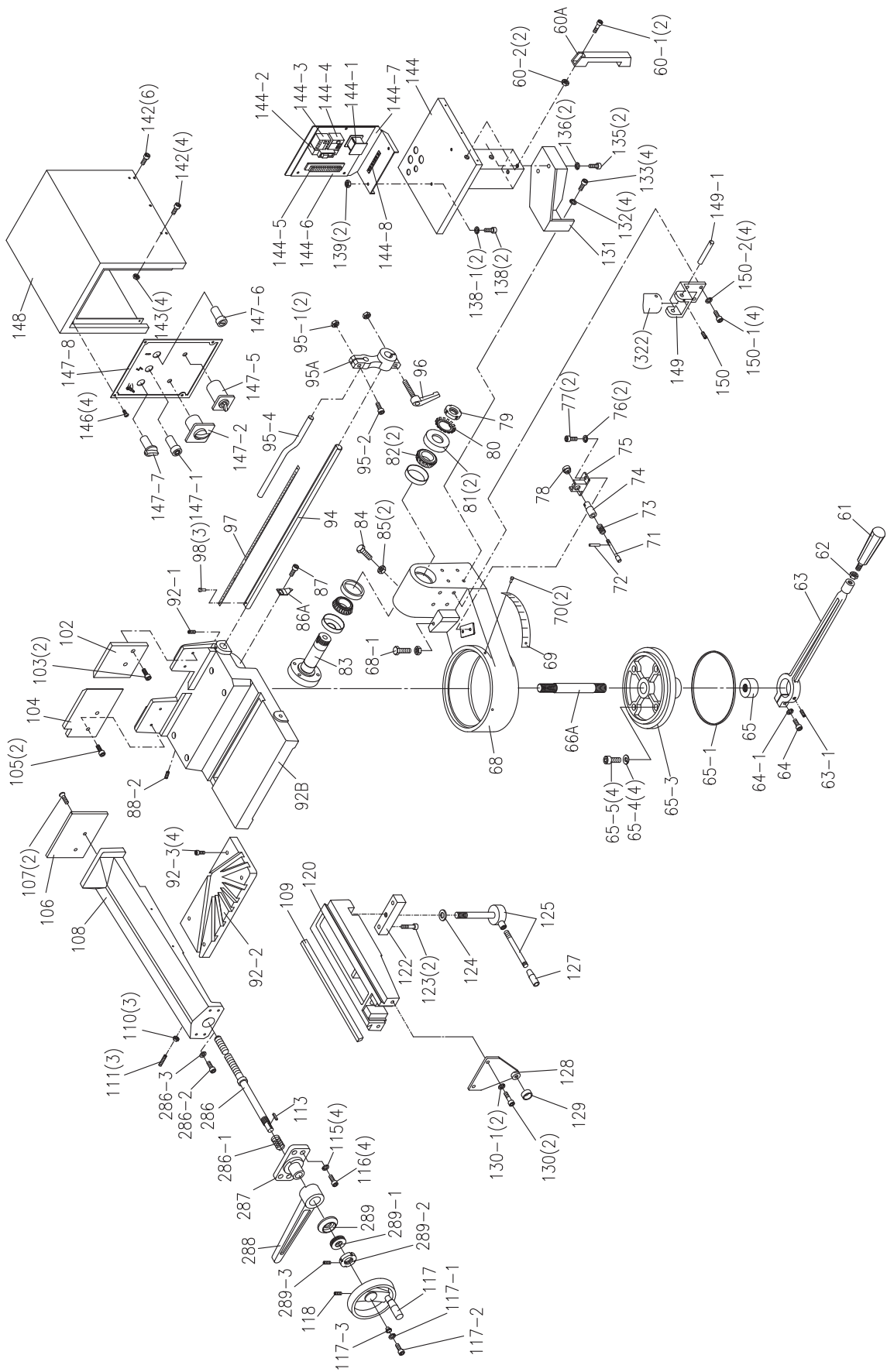
Chapitre 11

<p><u>PERTURBATION</u> LA MACHINE NE FONCTIONNE PAS</p> <p><u>CAUSE PROBABLE</u></p> <p>Alimentation électrique</p> <p>Commutateur principal</p> <p>Fusibles FU 1</p> <p>Micro-commutateur de sécurité SQ 1</p> <p>Micro-commutateur pour le serrage de la lame du de scie</p> <p>Bouton de réglage de vitesse SA en position « 0 »</p> <p>Bouton d'arrêt d'urgence SB 1 enclenché</p> <p>Bouton pour redémarrer l'opération ou interrupteur SB 2</p> <p>Micro-commutateur SQ 2 dans la manette</p> <p>Bouton de commande à distance KM</p> <p>Moteur M 1</p>	<p><u>REMÈDE</u></p> <p>Vérifier : phases câbles prise fiche La tension doit arriver en amont des fusibles (tablettes à bornes).</p> <p>Vérifier le rendement électrique ainsi que les connexions et les bornes correspondantes.</p> <p>Vérifier le rendement électrique et si des courts-circuits ont amorcé les fusibles.</p> <p>S'assurer que le couvercle de volant est fermé et vérifier l'efficacité de ce dispositif. Le remplacer si endommagé.</p> <p>S'assurer que la lame de scie a été serrée au moyen volant correspondant et que le micro-commutateur a été activé.</p> <p>Le bouton doit être en position « 1 » ou « 2 ».</p> <p>S'assurer qu'il est désactivé et que les contacts sont fermés.</p> <p>Vérifier le fonctionnement mécanique ; remplacer si endommagé.</p> <p>Vérifier le passage du courant dans les deux conducteurs du capteur de meure après que le moteur a refroidi pendant 10 à 15 minutes. Si les deux conducteurs n'ont pas de passage de courant, arrêter le moteur ou le réenrouler.</p> <p>S'assurer que la tension d'alimentation correspond à celle du réseau et qu'une tension de 24 V est présente à la sortie.</p> <p>Vérifier le fonctionnement du coupe-circuit et si des courts-circuits ont amorcé les fusibles.</p>
<p><u>PERTURBATION</u> LE MOTEUR S'ARRÊTE ET LE VOYANT HL S'ALLUME</p> <p><u>CAUSE PROBABLE</u></p> <p>Micro-commutateur SQ2 dans la manette</p> <p>Bouton de commande à distance KM</p> <p>Moteur M 1</p>	<p><u>REMÈDE</u></p> <p>Vérifier le fonctionnement et/ou l'efficacité du commutateur ; le remplacer si endommagé.</p> <p>Vérifier que des phases soient présentes à l'entrée et à la sortie. S'assurer qu'il n'est pas bloqué et qu'il se ferme si alimenté et qu'il ne provoque pas de courts-circuits. Sinon le remplacer.</p> <p>Vérifier qu'il n'est pas serré et qu'il tourne librement. Sinon, il doit être rebobiné ou remplacé.</p>

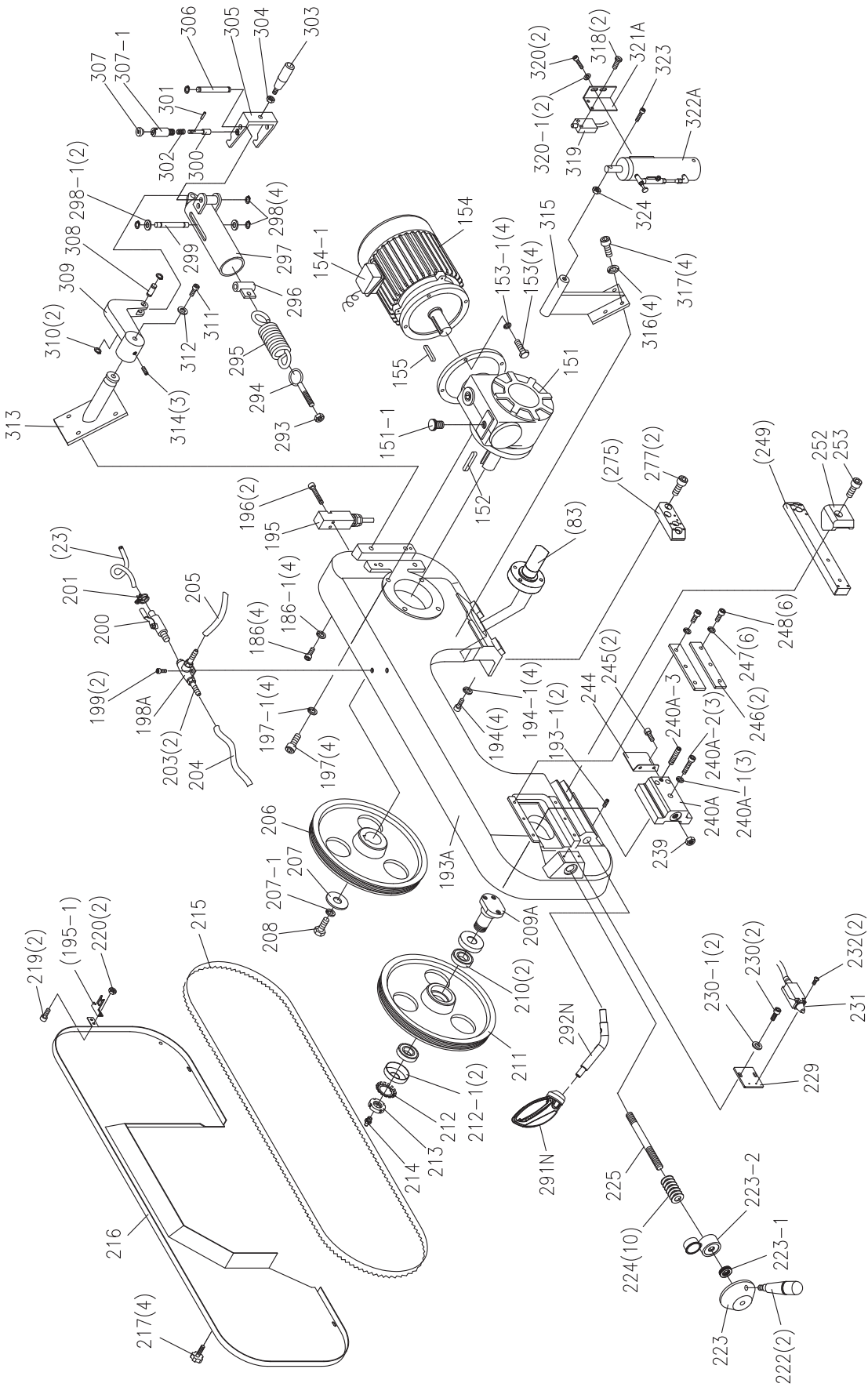
Ersatzteilzeichnung / Vues éclatées



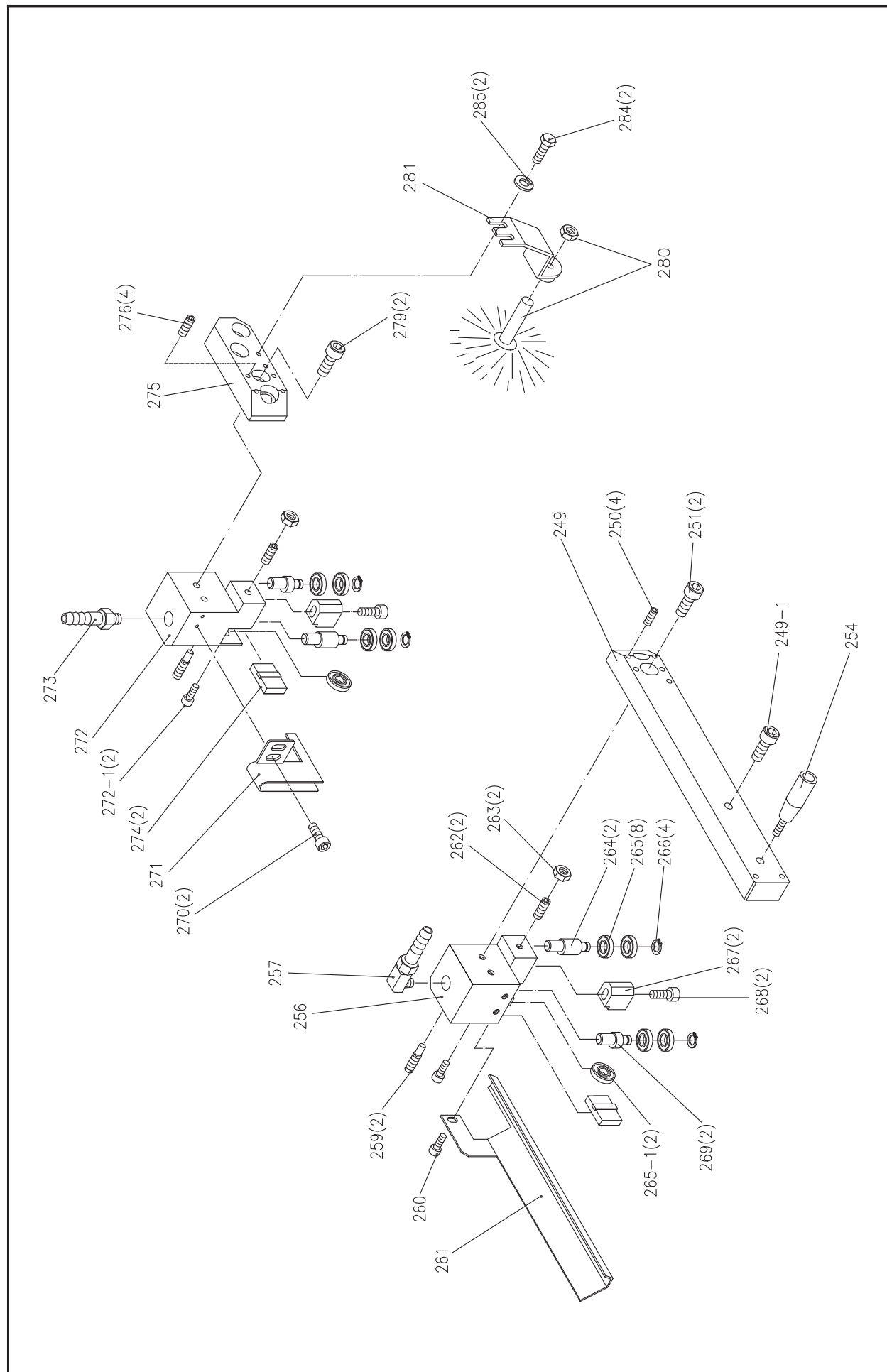
Ersatzteilzeichnung / Vues éclatées



Ersatzteilzeichnung / Vues éclatées



Ersatzteilzeichnung / Vues éclatées



Ersatzteilliste / Liste de pièces de rechange

1	PM823001N	Base (Bottom Plate) / Platte / Plaque	
2	PM823002N	Base (Left Part) / Platte / Plaque links	
3	PM823003N	Base (Right Part) / Platte / Plaque rechts	
3-1	PM823003-1N	Flat Washer / Scheibe / Rondelle	25x10x2
3-2	TS-1491021	Hex Cap Screw / Schraube / Vis	M10x20
4	PM823004N	Base (Front Part) / Seitenwand L / Paroi G	
4-1	TS-1490021	Hex Cap Screw / Schraube / Vis	M8x16
4-2	PM823004-2N	Flat Washer / Scheibe / Rondelle	18x8x2
5	TS-1492041	Hex Cap Screw / Schraube / Vis	M12x40
6	TS-1540081	Hex Nut / Mutter / Ecrou	M12
8	TS-1490021	Hex Cap Screw / Schraube / Vis	M8x16
8-1	PM823004-2N	Flat Washer / Scheibe / Rondelle	18x8x2
9	PM823009N	Plate / Abdeckung / Couverture	
10	TS-1502011	Socket Head Cap Screw / Schraube / Vis Cap Screw	M5x8
011	PM823011	Coolant Tank / Behälter / Réservoir	
	PM823011A	Coolant Tank Assembly Including 11-16	
012	TS-1490021	Hex Cap Screw / Schraube / Vis	M8x16
013	PM823013	Coolant Gauge 3" / Anzeige / Verre niveau	
013-1	TS-1540071	Hex Nut / Mutter / Ecrou	M10
013-2	PM823013-2	Flat Washer / Scheibe / Rondelle	10x10x3
014	TS-2210161	Hex Cap Screw / Schraube / Vis	M10x16
015	PM823015	Tank Cover / Platte / Plaque	
016	PM823016	Filter / Filter / Filtre	
017	PM823017	Pump / Pumpe / Pompe	50W 400V
18	TS-1503061	Socket Head Cap Screw / Schraube / Vis	M6x25
018-1	PM823018-1	Flat Washer / Scheibe / Rondelle	6x13x1
19	PM823019N	Base (Rear Part) / Seitenwand R / Paroi D	
19-1	TS-1503011	Socket Head Cap Screw / Schraube / Vis	M6x8
20	PM823020N	Plate / Abdeckung / Couverture	
21	TS-1502011	Socket Head Cap Screw / Schraube / Vis	M5x8
022	PM823022	Hose Clamp / Briede / Collier	13mm
023	PM823023	Hose / Schlauch / Tube	5/16"x210cm
023-1	PM823023-1	Hose / Schlauch / Tube	1"x46cm
024	PM823024N	Coolant And Chip Tray / Spänewanne / Puces baignoire	
024-1	PM823024-1	Coolant Plate / Platte / Plaque	
025	PM823025	Mounting Bracket / Flansch / Support	
025-1	TS-1504031	Socket Head Cap Screw / Schraube / Vis	M8x16
026	TS-2361101	Lock Washer / Federring / Rondelle	M10
027	TS-1505021	Socket Head Cap Screw / Schraube / Vis	M10x20
028	PM823003-1N	Flat Washer / Scheibe / Rondelle	25x10x2
029	TS-1491021	Hex Cap Screw / Schraube / Vis	M10x20
029-1	PM823003-1N	Flat Washer / Scheibe / Rondelle	25x10x2
030	TS-1492041	Hex Cap Screw / Schraube / Vis	M12x40
031	TS-1540081	Hex Nut / Mutter / Ecrou	M12
036	PM823036	Emergency Stop Switch / Not-/Ausschalter / Inter Poing	
037-1	PM823037-1	Hole Cover / Stopfen / Truc	HP-25
037-2	PM823037-2	Hole Cover / Stopfen / Truc	HP-19
038-1	PM823038-1	Hole Cover / Stopfen / Truc	HP-22
039	PM823039	Track / Flansch / Support	
040	TS-1504071	Socket Head Cap Screw / Schraube / Vis	M8x35
040-1	TS-1540061	Hex Nut / Mutter / Ecrou	M8
040-2	TS-2361081	Lock Washer / Federring / Rondelle	M8
041	TS-1523041	Socket Set Screw / Schraube / Vis	M6x12
042	PM823042	Flat Washer / Scheibe / Rondelle	
043	PM823043	Handle / Feststellgriff / Poignée	M8x25
044	PM823044	Roller Stand / Halter / Support	
045	TS-1492011	Hex Cap Screw / Schraube / Vis	M12x25
046	TS-2361121	Lock Washer / Federring / Rondelle	M12
046-1	PM823046-1	Flat Washer / Scheibe / Rondelle	12x28x3
047	PM823047	Roller / Rolle / Rouleau	50.8x268mm
049	PM823049	Roller Shaft / Welle / Axe	1/2"x269mm
050	TS-1504041	Socket Head Cap Screw / Schraube / Vis	M8x20
050-1	TS-2361081	Lock Washer / Federring / Rondelle	M8
060A	PM823060	Handle / Griff / Poignée	
060-1	TS-1504041	Socket Head Cap Screw / Schraube / Vis	M8x20
060-2	TS-1540061	Hex Nut / Mutter / Ecrou	M8

Ersatzteilliste / Liste de pièces de rechange

061	PM823061	Handle / Griff / Poignée	M12x25
062	TS-1540081	Hex Nut / Mutter / Ecrou	M12
063	PM823063	Locking Lever / Locking Lever / Spannhebel Levier	
063-1	TS-1525031	Socket Set Screw / Schraube / Vis	M10x16
064	TS-1505051	Socket Head Cap Screw / Schraube / Vis	M10x35
064-1	TS-2361101	Lock Washer / Federring / Rondelle	M10
065	PM823065	Shaft Nut / Mutter / Ecrou	
065-1	PM823065-1	Oil Seal / O-Ring / O-ring	4x675mm
065-3	PM823065-3	Disk / Drehflansch / Support	
065-4	TS-2361081	Lock Washer / Federring / Rondelle	M8
065-5	TS-1504061	Socket Head Cap Screw / Schraube / Vis	M8x30
066A	PM823066A	Shaft / Achswelle / Arbre	
068	PM823068	Swivel Arm / Drehteil / Support bras	
068-1	TS-1491061	Hex Cap Screw / Schraube / Vis	M10x40
069	PM823069	Scale / Skala / Scale	
070	PM823070	Rivet / Niete / Rivet	2.3x4
071	PM823071	Pin / Stift / Goupille	
072	PM823072	Hollow Pin / Stift / Goupille	2.5x16
073	PM823073	Spring / Feder / Ressort	0.8x9x30mm
074	PM823074	Bushing / Büchse / Boîte	
075	PM823075	Bracket / Halter / Support	
076	TS-2361081	Lock Washer / Federring / Rondelle	M8
077	TS-1504051	Socket Head Cap Screw / Schraube / Vis	M8x25
078	PM823078	Knob / Griff / Bouton	
079	PM823079	Jam Nut / Mutter / Ecrou	M35
080	PM823080	Star Washer / Sicherungsscheibe / Rondelle	M35
081	PM823081	Anti-Dust Cover / Abdeckung / Couvercle	35mm
082	BB-32007	Tapered Roller Bearing / Rollenlager / Roulement	32007
083	PM823083	Shaft / Welle / Axe	
084	TS-1491061	Hex Cap Screw / Schraube / Vis	M10x40
085	TS-1540071	Hex Nut / Mutter / Ecrou	M10
086A	PM823086A	Pointer / Pfeil / Flèche	
087	TS-1502011	Socket Head Cap Screw / Schraube / Vis	M5x8
088-2	TS-1524021	Socket Set Screw / Schraube / Vis	M8x10
092-1	TS-1523041	Socket Set Screw / Schraube / Vis	M6x12
092-2	PM823092-2	Changeable Plate	
092-3	TS-1504031	Socket Head Cap Screw / Schraube / Vis	M8x16
092B	PM823092B	Table / Tischeinsatzplatte / Plate insert table	
094	PM823094	Stop-Rod / Anschlagstange / Guide barre	20x600mm
095A	PM823095A	Guide / Führung / Guide	
095-1	TS-1540061	Hex Nut / Mutter / Ecrou	M8
095-2	TS-1504051	Socket Head Cap Screw / Schraube / Vis	M8x25
095-4	PM823095-4	Stop Bar / Anschlag / Guide	
096	PM823043	Handle / Feststellgriff / Poignée	M8x25
097	PM823097	Scale / Messband / Scale	0-50 cm
098	PM823098	Rivet / Niete / Rivet	2x5
102	PM823102	Vise Jaw - Right / Spannstockbacke / Mâchoire étau	
103	TS-1503041	Socket Head Cap Screw / Schraube / Vis	M6x16
104	PM823104	Vise Jaw - Left / Spannbacke / Mâchoire étau	
105	TS-1503041	Socket Head Cap Screw / Schraube / Vis	M6x16
106	PM823106	Vise Jaw - Front / Spannbacke / Mâchoireétau	10x130x165
107	TS-1514021	Socket Head Flat Screw / Schraube / Vis	M6x16
108	PM823108	Movable Vise / Spannstock / Etau	
109	PM823109	Dovetail Plate / Einstellleiste / Guide	
110	TS-1540031	Hex Nut / Mutter / Ecrou	M5
111	PM823111	Set Screw / Schraube / Vis	M5x25
113	PM823113	Key / Keil / Clavette	5x5x15
115	TS-2361081	Lock Washer / Federring / Rondelle	M8
116	TS-1504041	Socket Head Cap Screw / Schraube / Vis	M8x20
117	PM823117	Hand Wheel / Handrad / Manivelle	6-1/2"
117-1	TS-2361061	Lock Washer / Federring / Rondelle	M6
117-2	TS-1503061	Socket Head Cap Screw / Schraube / Vis	M6x25
117-3	PM823117-3	Bushing / Büchse / Douille	
118	TS-1524021	Socket Set Screw / Schraube / Vis	M8x10
120	PM823120	Vise Seat / Spannstock Grundstock / Etau fixe	
122	PM823122	Vise Setting Plate / Flansch / Flasque	31.75x122mm

Ersatzteilliste / Liste des pièces de rechange

123	TS-1505041	Socket Head Cap Screw / Schraube / Vis	M10x30
124	PM823124	Flat Washer / Scheibe / Rondelle	3/4x37x3.0
125	PM823125	Lock Lever Device / Spannbolzen / Axe blocage	M16x190
127	PM823127	Handle / Griff / Poignée	1/2"
128	PM823128	Setting Plate/ Platte / Support	
129	PM823129	Bushing / Büchse / Douille	
130	TS-1504041	Socket Head Cap Screw / Schraube / Vis	M8x20
130-1	TS-2361081	Lock Washer / Federring / Rondelle	M8
131	PM823131	Electric Box Holder / Halter / Support	
132	TS-2361081	Lock Washer / Federring / Rondelle	M8
133	TS-1504041	Socket Head Cap Screw / Schraube / Vis	M8x20
135	TS-1505031	Socket Head Cap Screw / Schraube / Vis	M10x25
136	TS-2361101	Lock Washer / Federring / Rondelle	M10
138	TS-1503061	Socket Head Cap Screw / Schraube / Vis	M6x25
138-1	TS-2361061	Lock Washer / Federring / Rondelle	M6
139	TS-1540041	Hex Nut / Mutter / Ecrou	M6
142	TS-1502011	Socket Head Cap Screw / Schraube / Vis	M5x8
143	TS-1540031	Hex Nut / Mutter / Ecrou	M5
144	PM823144	Electric Box Platform / Fussplatte / Support	
144-1	PM823144-1	Transformer / Transormator / Transformateur	(PT-57 26VA)
144-2	PM823144-2	Fuse Block / Sicherungskasten / Boîte fusible	2A
144-3	PM823144-3	Magnetic Switch / Kontaktschütze / Contacteur	C-12D
144-4	PM823144-4	Overload Relay / Ueberlastrelais / Relais de protection	
144-5	PM823144-5	Terminal Connector / Halter / Support	
144-6	PM823144-6	Insulation Plate / Isolierplatte / Plaque d'isolation	
144-7	PM823144-7	Electric Parts Plate / Platte / Support	
144-8	PM823144-8	Grounding Plate / Erdungsklemme / Serrage terre	
146	TS-1533032	Machine Screw Pan HD / Schraube / Vis	M5x10
147-1	PM823147-1	Power Indicator / Kraftmesser / Indicateur de puissance	
147-2	PM823147-2	Main Power Switch / Schalter / Interrupteur	ZH-HD-2
147-5	PM823147-5	Hi/Lo Speed Selector Switch / Schalter / Interrupteur	
147-6	PM823147-6	Start Push Button / Schalter / Interrupteur	
147-7	PM823147-7	Manual / Auto Selector Switch / Schalter / Interrupteur	
147-8	PM823147-8	Control Panel / Bedienplatte / Plate interrupteur	
148	PM823148A	Electrical Box Cover / Abdeckung / Couverture	
149	PM823149	Supporting Bracket / Halter / Porteur	
149-1	PM823149-1	Shaft / Bolzen / Boulon	
150	TS-1523041	Socket Set Screw / Schraube / Vis	M6x12
150-1	TS-1504051	Socket Head Cap Screw / Schraube / Vis	M8x25
150-2	TS-2361081	Lock Washer / Federring / Rondelle	M8
151	PM823151	Gear Box / Getriebe / Boîte engrenage	(70#1/20A)
151-1	PM823151-1	Vent Screw / Oelschraube / Vis huile	PT-1/4"
152	PM823152	Key / Keil / Clavette	8x7x30mm
153	TS-1490051	Hex Cap Screw / Schraube / Vis	M8x30
153-1	TS-2361081	Lock Washer / Federring / Rondelle	M8
154	PM823154	Motor / Motor / Moteur	1.1/0.59kW 400V 3PH 4P/8P
154-1	PM823154-1	Junction Box / Anschlussdose / Anschlussdose	
155	PM823155	Key / Keil / Clavette	8x7x40
186	TS-1505051	Socket Head Cap Screw / Schraube / Vis	M10x35
186-1	TS-2361101	Lock Washer / Federring / Rondelle	M10
193-1	TS-1524021	Socket Set Screw / Schraube / Vis	M8x10
193A	PM823193	Saw Arm / Sägearm / Bra de scie	
194	TS-1505041	Socket Head Cap Screw / Schraube / Vis	M10x30
194-1	TS-2361101	Lock Washer / Federring / Rondelle	M10
195	PM823195	Limit Switch / Schalterplatte / Plate interrupteur	QKS8
195-1	PM823195-1	Switch Pin / Platte / Plate	
196	TS-1501081	Socket Head Cap Screw / Schraube / Vis	M4x30
197	TS-1505071	Socket Head Cap Screw / Schraube / Vis	M10x45
197-1	TS-2361101	Lock Washer / Federring / Rondelle	M10
198A	PM823198	T Connector / Anschluss / Raccord	
199	TS-1502041	Socket Head Cap Screw / Schraube / Vis	M5x16
200	PM823200	Coolant Switch / Kühlmittelhahn / Robinet	
201	PM823022	Hose Clamp / Briede / Collier	13mm
203	PM823203	Pipe Fitting / Anschluss / Raccord	1/4Px5/16
204	PM823204	Hose / Schlauch / Tube	5/16"x93 cm
205	PM823205	Hose / Schlauch / Tube	5/16"x40 cm

Ersatzteilliste / Liste des pièces de rechange

206	PM823206	Drive Flywheel / Bandrad / Roue	
207	PM823207	Wheel Washer / Scheibe / Rondelle	
207-1	TS-2361101	Lock Washer / Federring / Rondelle	M10
208	TS-1491031	Hex Cap Screw / Schraube / Vis	M10x25
209A	PM823209	Idle Flywheel Shaft / Achse / Axe	
210	BB-32006	Taper Roller Bearing / Kugellager / Roulement	
211	PM823211	Idle Flywheel / Bandrad / Roue bande	
212	PM823212	Star Washer / Sicherungsscheibe / Rondelle	M30
212-1	PM823212-1	Anti-dust Cover / Abdeckung / Couvercle	30mm
213	PM823213	Jam Nut / Mutter / Ecrou	M30xP1.5
214	PM823214	Oil Inlet / Ölnippel / Huiler	1/16"
215	PM823215	Blade / Sägebänd / Lame	27x2460x5/8T
216	PM823216	Bow Cover / Blattabdeckung / Couvercle	
217	PM823217	Plum Screw / Schraube / Vis	M6x10
219	TS-2284082	Machine Screw Pan HD / Schraube / Vis	HD M4x8
220	TS-1540021	Hex Nut / Mutter / Ecrou	M4
222	PM823222	Handle / Griff / Poignée	
223	PM823223	Handle Wheel / Griffansch / Flasque poignée	
223-1	BB-51103	Thrust Bearing / Drucklager / Roulement	51103
223-2	PM823223-2	Blade Tension Gauge / Hydr. Bandspannung / Controlle pression	
224	PM823224	Special Spring Washer / Federscheibe / Rondelle ressort	M16x230
225	PM823225	Tension Shaft / Welle / Axe	
229	PM823229	Plate / Platte / Plateau	M6x12
230	TS-1503031	Socket Head Cap Screw / Schraube / Vis	6x13x1
230-1	PM823018-1	Flat Washer / Scheibe / Rondelle	Limit Switch TZ-8111
231	PM823231	Limit Switch / Endschalter / Inter micro	M4x25
232	TS-1501071	Socket Head Cap Screw / Schraube / Vis	M16x2.0
239	TS-154010	Hex Nut / Mutter / Ecrou	
240A	PM823240	Slide Bracket / Schlitten / Flasque de bande	M10
240A-1	TS-2361101	Lock Washer / Federring / Rondelle	M10x45
240A-2	TS-1505071	Socket Head Cap Screw / Schraube / Vis	M10x25
240A-3	TS-1525051	Set Screw / Schraube / Vis	
244	PM823244	Cover Plate / Abdeckung / Protection	M6x8
245	TS-1503011	Socket Head Cap Screw / Schraube / Vis	
246	PM823246	Gib / Führung / Guide	M8
247	TS-2361081	Lock Washer / Federring / Rondelle	M8x20
248	TS-1504041	Socket Head Cap Screw / Schraube / Vis	
249	PM823249	Blade Guide Movable Rod / Führung / Guide support	M6x8
249-1	TS-1503011	Socket Head Cap Screw / Schraube / Vis	M6x12
250	TS-1523041	Socket Set Screw / Schraube / Vis	M8x20
251	TS-1504041	Socket Head Cap Screw / Schraube / Vis	
252	PM823252	Setting Bracket / Klammer / Serrage	M12x50
253	TS-1506071	Socket Head Cap Screw / Schraube / Vis	M6x60
254	PM823254	Handle / Griff / Poignée	
256	PM823256	Bearing Guide (Front) / Halter / Porte guide	
	PM823256A	Bearing Guide Assembly (Front) Including 256 259 262 263 264 265 265-1 266 267 268 269 272-1 274	1/4Px5/16
257	PM823257	Pipe Fitting / Anschluss / Raccord	M6x8
259	PM823259	Bolt / Schraube / Vis	
260	TS-1503011	Socket Head Cap Screw / Schraube / Vis	M6x12
261	PM823261	Blade Cover (Front) / Blattabdeckung / Couvercle	
262	TS-1523041	Socket Set Screw / Schraube / Vis	
263	TS-1540041	Hex Nut / Mutter / Ecrou	(BB-608ZZ)
264	PM823264	Centric Shaft / Exzenterwelle / Axe excentrique	(BB-608ZZ)
265	BB-608ZZ	Ball Bearing / Kugellager / Roulement	E-7
265-1	BB-608ZZ	Ball Bearing / Kugellager / Roulement	
266	PM823266	E-Ring / Sicherungssing / Circlip	M6x25
267	PM823267	Blade Guide / HM Bandführung / Guide lame MD flex ible	
268	TS-1503061	Socket Head Cap Screw / Schraube / Vis	M6x8
269	PM823269	Eccentric Shaft / Exzenterwelle / Axe excentrique	
270	TS-1503011	Socket Head Cap Screw / Schraube / Vis	
271	PM823271	Blade Cover (Rear) / Blattabdeckung / Couvercle	
272	PM823272	Bearing Guide (Rear) / Halter / Porte guide	M6x8
	PM823272A	Bearing Guide Assembly (Rear) Including 259 262 263 264 265 265-1 266 267 268 269 272 272-1 274	1/4Px5/16

Ersatzteilliste / Liste des pièces de rechange

272-1	TS-1503011	Socket Head Cap Screw / Schraube / Vis	M6x8
273	PM823203	Pipe Fitting / Anschluss / Raccord	1/4Px5/16
274	PM823274	Blade Guide / HM Bandführung / Guide lame MD flex ible	
275	PM823275	Ball Bearing Bracket / Halter / Support	
276	TS-1523041	Socket Set Screw / Schraube / Vis	M6x12
277	TS-1505021	Socket Head Cap Screw / Schraube / Vis	M10x20
279	TS-1504041	Socket Head Cap Screw / Schraube / Vis	M8x20
280	PM823280	Brush W/Nylon nut / Bürste / Brosse	50mm
281	PM823281	Brush Clamp / Halter / Support	
284	TS-1482021	Hex Cap Screw / Schraube / Vis	M6x12
285	PM823018-1	Flat Washer / Scheibe / Rondelle	6x13x1
286	PM823286	Lead Screw / Spindel / Arbre	
286-1	PM823286-1	Spring / Feder / Ressort	5x31x35mm
286-2	TS-1504031	Socket Head Cap Screw / Schraube / Vis	M8x16
286-3	PM823286-3	Flat Washer / Scheibe / Rondelle	8x23x2
287	PM823287	Setting Seat / Platte / Plaque	
288	PM823288	Lock Handle / Hebel / Levier	
289	PM823289	Bearing Bushing / Büchse / Palier	
289-1	BB-51104	Thrust Bearing / Kugellager / Roulement	BB-51104
289-2	PM823289-2	Nut / Mutter / Ecrou	M20xP1.5
289-3	PM823289-3	Set Screw / Schraube / Vis	M5x5
291N	HS-201402	Trigger Switch / Schalter / Interrupteur complète	
292N	PM823292N	Pipe / Hebel / Levier	
293	TS-1540061	Hex Nut / Mutter / Ecrou	M8
294	PM823294	Spring Hook / Federhaken / Porteressort	
295	PM823295	Spring / Rückzugfeder / Ressort de rappel	
296	PM823296	Spring Seat / Flansch / Flasque	
297	PM823297	Spring Bushing / Halter / Porteur	
298	PM823298	C-Ring / Sicherungsring / Circlip	S-12
298-1	PM823298-1	Flat Washer / Scheibe / Rondelle	
299	PM823299	Shaft / Achswelle / Arbre	
300	PM823071	Pin / Stift / Goupille	
301	PM823072	Hollow Pin / Stift / Goupille	2.5x16
302	PM823073	Spring / Feder / Ressort	0.8x9x30mm
303	PM823303	Handle / Feststellgriff / Poignée	M10X70
304	TS-1540071	Hex Nut / Mutter / Ecrou	M10
305	PM823305	Adjusting Bracket / Halter / Porteur	
306	PM823306	Shaft / Achswelle / Arbre	
307	PM823078	Knob / Griff / Bouton	
307-1	PM823307-1	Bushing / Büchse / Boîte	
308	PM823308	Shaft / Achswelle / Arbre	
309	PM823309	Arm / Arm / Bra	
310	PM823298	C-Ring / Sicherungsring / Circlip	S-12
311	TS-1505031	Socket Head Cap Screw / Schraube / Vis	M10x25
312	TS-2361101	Lock Washer / Federring / Rondelle	M10
313	PM823313	Post / Halter / Porteur	
314	TS-1525031	Socket Set Screw / Schraube / Vis	M10x16
315	PM823315	Hydraulic Cylinder Post / Halter / Porteur	
316	TS-2361081	Lock Washer / Federring / Rondelle	M8
317	TS-1504051	Socket Head Cap Screw / Schraube / Vis	M8x25
318	TS-1533032	Machine Screw Pan HD / Schraube / Vis	M5x10
319	PM823231	Limit switch / Endschalter / Interrupteur limité	TZ-8111
320	TS-1503011	Socket Head Cap Screw / Schraube / Vis	M6x8
320-1	PM823018-1	Flat Washer / Scheibe / Rondelle	6x13x1
321A	PM823321	Adjusting Bracket / Halter / Support	
322A	PM823322	Hydraulic Cylinder / ydraulikzylinder / Cylinder hydraulique	
323	TS-1505061	Socket Head Cap Screw / Schraube / Vis	M10x40
324	TS-1540071	Hex Nut / Mutter / Ecrou	M10
	PM-823047A	Single roller assembly (Including 44.47.49.50.50-1)	
	PM-823094A	Stop-rod assembly (Including 94.95A.95-1.95-4.96.97.98)	



Warranty / Garantie

TOOL FRANCE SARL guarantees that the supplied product(s) is/are free from material defects and manufacturing faults.

This warranty does not cover any defects which are caused, either directly or indirectly, by incorrect use, carelessness, damage due to accidents, repairs or inadequate maintenance or cleaning as well as normal wear and tear.

Further details on warranty (e.g. warranty period) can be found in the General Terms and Conditions (GTC) that are an integral part of the contract.

These GTC may be viewed on the website of your dealer or sent to you upon request.

TOOL FRANCE SARL reserves the right to make changes to the product and accessories at any time.

TOOL FRANCE SARL garantiert, dass das/die von ihr gelieferte/n Produkt/e frei von Material- und Herstellungsfehlern ist.

Diese Garantie deckt keinerlei Mängel, Schäden und Fehler ab, die - direkt oder indirekt - durch falsche oder nicht sachgemäße Verwendung, Fahrlässigkeit, Unfallschäden, Reparaturen oder unzureichende Wartungs- oder Reinigungsarbeiten sowie durch natürliche Abnutzung durch den Gebrauch verursacht werden.

Weitere Einzelheiten zur Garantie können den allgemeinen Geschäftsbedingungen (AGB) entnommen werden.

Diese können Ihnen auf Wunsch per Post oder Mail zugesendet werden.

TOOL FRANCE SARL behält sich das Recht vor, jederzeit Änderungen am Produkt und am Zubehör vorzunehmen.

TOOL FRANCE SARL garantit que le/les produit(s) fourni(s) est/sont exempt(s) de défauts matériels et de défauts de fabrication.

Cette garantie ne couvre pas les défauts, dommages et défaillances causés, directement ou indirectement, par l'utilisation incorrecte ou inadéquate, la négligence, les dommages accidentels, la réparation, la maintenance ou le nettoyage incorrects et l'usure normale.

Vous pouvez trouver de plus amples détails sur la garantie dans les conditions générales (CG).

Les CG peuvent être envoyées sur demande par poste ou par e-mail .

TOOL FRANCE SARL se réserve le droit d'effectuer des changements sur le produit et les accessoires à tout moment.