

DDS-225-T



DE

DDS-225-T Doppelzylinderschleifmaschine

Vorteile

- ▶ 5.5 kW-Motor für hohe Abtragleistung
- ▶ Robuste Bauweise, für gewerblichen Dauereinsatz geeignet
- ▶ Stahltrommeln mit Hartgummibeschichtung für absolut ebene, glatte Oberflächen
- ▶ Unabhängig einstellbare, hintere Trommel, für eine kontrollierte Spanabnahme
- ▶ Zweistufiges Vorschubgetriebe zur Anpassung an verschiedene Holzarten
- ▶ Schweres Vorschubbett aus Grauguss, in vier Spindeln präzise geführt
- ▶ Trommelhaube mit Doppel-Absauganschluss und Leitblechen für effiziente Staubabfuhr
- ▶ Digitale Höhenanzeige, schnell und sicher zum gewünschten Maß
- ▶ Schleifbänder mit 75 mm und 100 mm Breite verwendbar

Technische Daten

Motor (V / kW)	400 / 5.5
Trommeldrehzahl (U / min)	1'400
Trommelabmessungen (ø-mm)	152 x 635
Schleifgeschwindigkeit (m / s)	11.1
Vorschubgeschwindigkeit (m / min)	2 + 3
Maximale Schleifbreite (mm)	635
Kleinste Schleiflänge (mm)	230
Max. / min. Schleifstärke (mm)	133 / 0.8
Absauganschluss (ø-mm)	2 x 100
Abmessungen (mm)	1'230 x 1'140 x 1'150
Gewicht (kg)	332

Lieferumfang

- 80er Schleifband auf Trommel montiert
- 100er Schleifband auf Trommel montiert
- Höhenkurbel
- Bedienungsanleitung und Ersatzteilliste

FR

DDS-225-T Ponceuse à double cylindre

Fonctionnalités

- ▶ Moteur 5.5 kW pour une puissance d'enlèvement élevée
- ▶ Construction robuste prévue pour une utilisation continue à des fins professionnelles
- ▶ Tambours en acier avec revêtement en caoutchouc dur pour des surfaces totalement plates et lisses
- ▶ Tambours arrière réglables indépendamment, pour un enlèvement des copeaux contrôlé quel que soit le diamètre de la meule
- ▶ Moteur d'avance à deux niveaux pour l'adaptation à divers types de bois
- ▶ Banc d'avance lourd en fonte grise, guidé précisément avec quatre broches
- ▶ Capot du tambour avec double port d'aspiration et tôles directrices pour une évacuation efficace de la poussière
- ▶ Affichage numérique de la profondeur, réglage rapide et sûr à la dimension souhaitée
- ▶ Fonctionne avec des bandes abrasives d'une largeur de 75 mm et 100 mm

Données techniques

Puissance (V / kW)	400 / 5.5
Vitesse du cylindre (tr / min)	1'400
Dimensions du cylindre (ø-mm)	152 x 635
Vitesse de ponçage (m / s)	11.1
Vitesse d'avance (m / sec)	2 + 3
Largeur de ponçage max. (mm)	635
Longueur de ponçage min. (mm)	230
Épaisseur de ponçage max. / min.	133 / 0.8
Port de poussière (ø-mm)	2 x 100
Dimensions (mm)	1'230 x 1'140 x 1'150
Poids (kg)	332

Contenu de la livraison

- Bande abrasive grain 80 / préinstallé
- Bande abrasive grain 100 / préinstallé
- Manivelle de hauteur
- Mode d'emploi / Liste des Pieces

EN

DDS-225-T Dual Drum Sander

Features

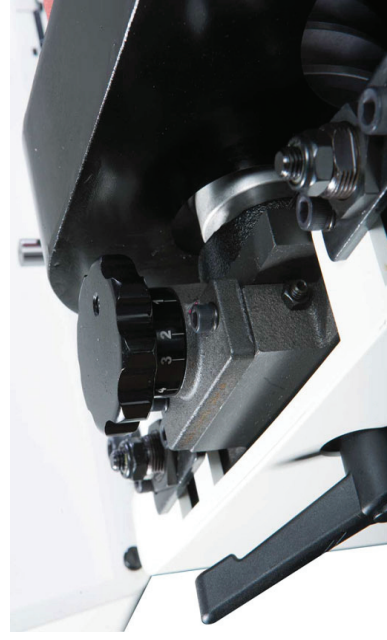
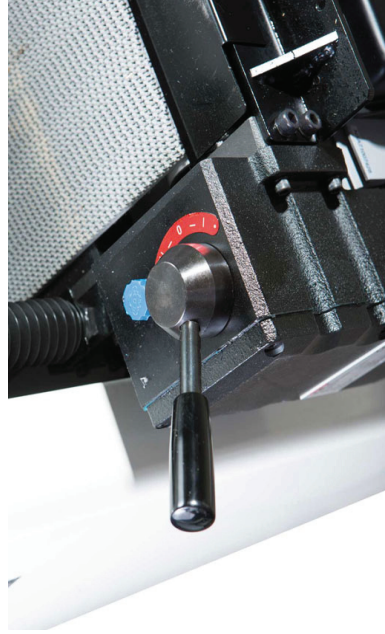
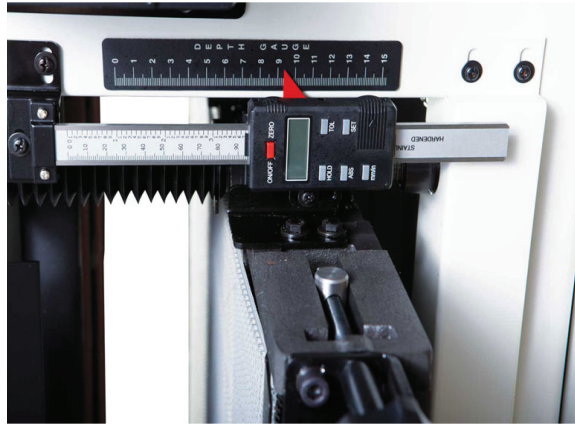
- ▶ 5.5 kW motor for high removal rate
- ▶ Heavy-duty construction suitable for continuous commercial operation
- ▶ Steel drums with hard rubber coating for completely level, smooth surfaces
- ▶ Independently adjustable rear drum for controlled chip removal independent of the abrasive block diameter
- ▶ Two-speed feed gear adjustable to different types of wood
- ▶ Heavy cast iron feed bed, accurately guided in four spindles
- ▶ Drum hood with dual extractor outlet and guide plates for efficient dust removal
- ▶ Digital height display, quick and easy adjustment to the required measurement
- ▶ Sanding belts with widths of 75 mm or 100 mm can be used

Technical specifications

Motor (V / kW)	400 / 5.5
Drum speed (rpm)	1'400
Drum dimensions (ø-mm)	152 x 635
Sanding speed (m / s)	11.1
Feed speed (m / min)	2 + 3
Maximum sanding width (mm)	635
Minimum sanding length (mm)	230
Max. / min. sanding strength (mm)	133 / 0.8
Dust port (ø-mm)	2 x 100
Dimensions (mm)	1'230 x 1'140 x 1'150
Weight (kg)	332

shipping contents

- 80-grit, abrasive is pre-installed
- 100-grit, abrasive is pre-installed
- Height adjust handle
- Manual and Parts List



► einfache Montage / Assembling uncomplicated:

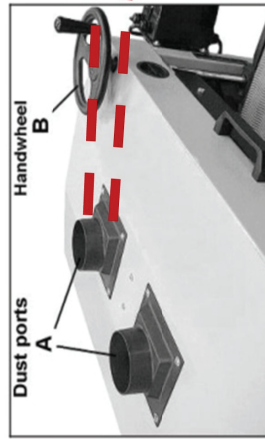


Fig 2

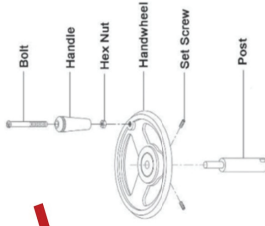


Fig 1

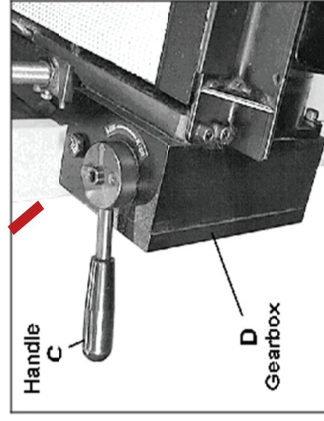
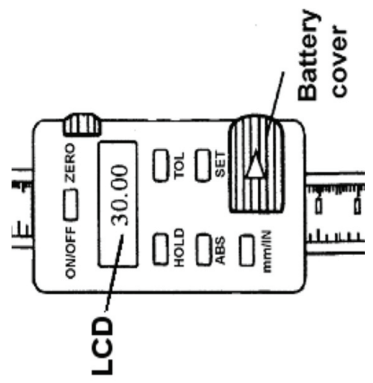
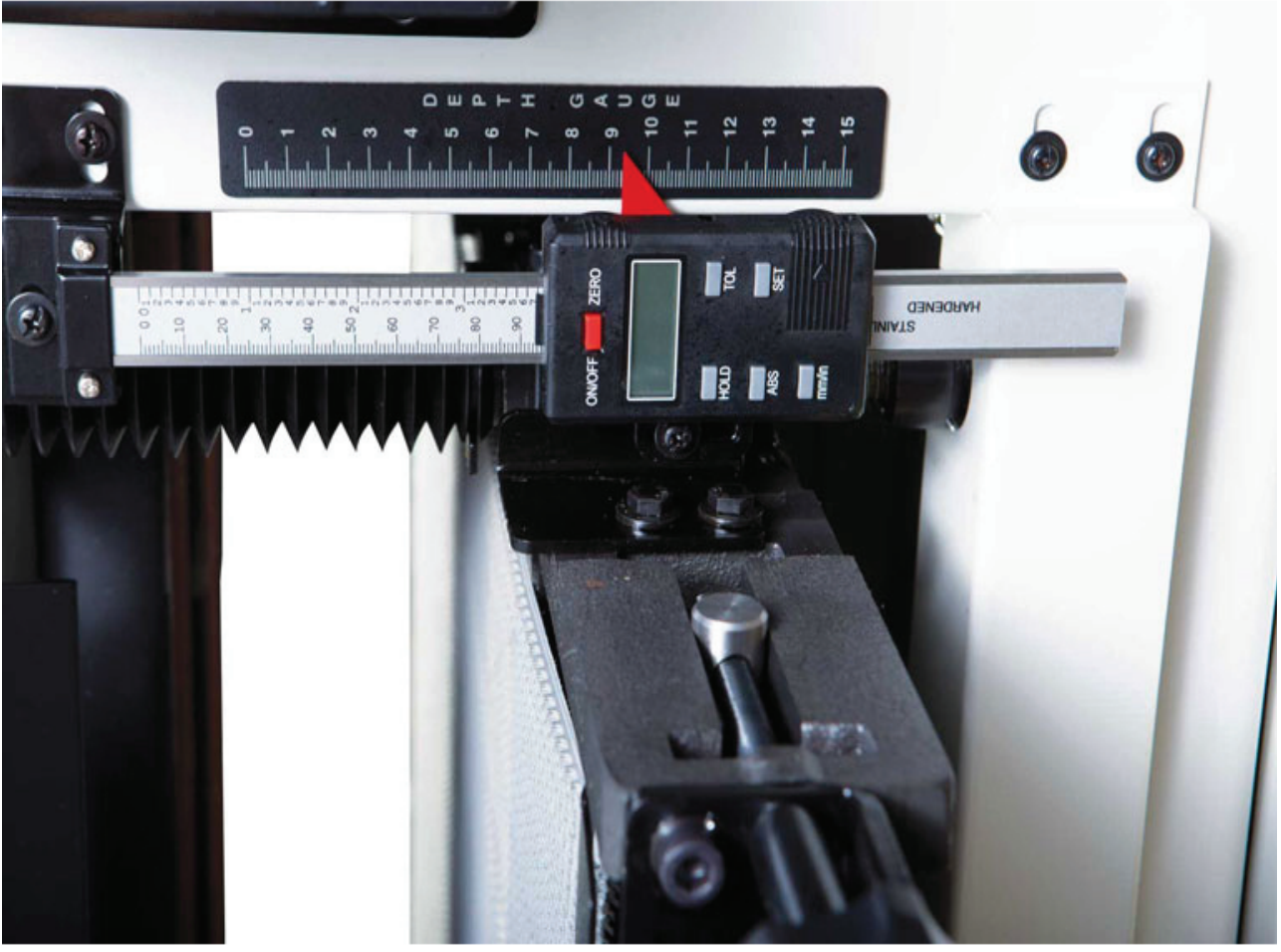


Fig 3





Zubehör:

JET Schleifbandrollen 25 m		75 mm
306399.01	75mm x 25m	K 60 / GR 60
306400.01	75mm x 25m	K 80 / GR 80
306401.01	75mm x 25m	K 100 / GR 100
306402.01	75mm x 25m	K 120 / GR 120
306403.01	75mm x 25m	K 150 / GR 150
306404.01	75mm x 25m	K 180 / GR 180

Accessoires

JET Bande abrasive Largeur 25 m		75 mm
306399.01	75mm x 25m	K 60 / GR 60
306400.01	75mm x 25m	K 80 / GR 80
306401.01	75mm x 25m	K 100 / GR 100
306402.01	75mm x 25m	K 120 / GR 120
306403.01	75mm x 25m	K 150 / GR 150
306404.01	75mm x 25m	K 180 / GR 180

Accessories

JET sanding rolls 25 m		75 mm
306399.01	75mm x 25m	K 60 / GR 60
306400.01	75mm x 25m	K 80 / GR 80
306401.01	75mm x 25m	K 100 / GR 100
306402.01	75mm x 25m	K 120 / GR 120
306403.01	75mm x 25m	K 150 / GR 150
306404.01	75mm x 25m	K 180 / GR 180



JET Schleifbandrollen 25 m		100 mm
306500.01	100mmx25m	K 60 / GR 60
306501.01	100mmx25m	K 80 / GR 80
306502.01	100mmx25m	K 100 / GR 100
306503.01	100mmx25m	K 120 / GR 120
306504.01	100mmx25m	K 150 / GR 150
306505.01	100mmx25m	K 180 / GR 180

JET Bande abrasive Largeur 25 m		100 mm
306500.01	100mmx25m	K 60 / GR 60
306501.01	100mmx25m	K 80 / GR 80
306502.01	100mmx25m	K 100 / GR 100
306503.01	100mmx25m	K 120 / GR 120
306504.01	100mmx25m	K 150 / GR 150
306505.01	100mmx25m	K 180 / GR 180

JET sanding rolls 25 m		100 mm
306500.01	100mmx25m	K 60 / GR 60
306501.01	100mmx25m	K 80 / GR 80
306502.01	100mmx25m	K 100 / GR 100
306503.01	100mmx25m	K 120 / GR 120
306504.01	100mmx25m	K 150 / GR 150
306505.01	100mmx25m	K 180 / GR 180



Ersatzteile:

DDS225-241 Vorschubteppich		610 x 1830 mm
Abmessungen:	610 x 1830 mm	

Pièces de rechange:

DDS225-241 Bande d'entraînement		610 x 1830 mm
Abmessungen:	610 x 1830 mm	

Parts:

DDS225-241 Conveyor		610 x 1830 mm
Abmessungen:	610 x 1830 mm	



gummiert

high grip rubberized

high grip rubberized

DDS225-DROA Digitalanzeige

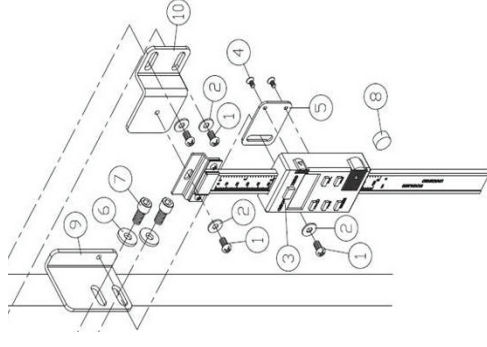
(inkl. #1 ~ #10)

DDS225-DROA Digital Readout Assembly

(Includes index #1 ~ #10)

DDS225-DROA Digital Readout Assembly

(Includes index #1 ~ #10)



Vorschubteppich für JET DDS-225-T Doppelylinderschleifmaschine Conveyor for JET DDS-225-T Double Drum Sander

Artikelnummer: DDS225-241
Item Number: DDS225-241

Körnung
Grain: gummiert
high grip rubberized

Abmessungen.
Dimension: 610 x 1830 mm
610 x 1830 mm

Lieferumfang:
scope of supply: 1 Stück
1 pcs



Detail - Bild: 1



Detail - Bild: 2



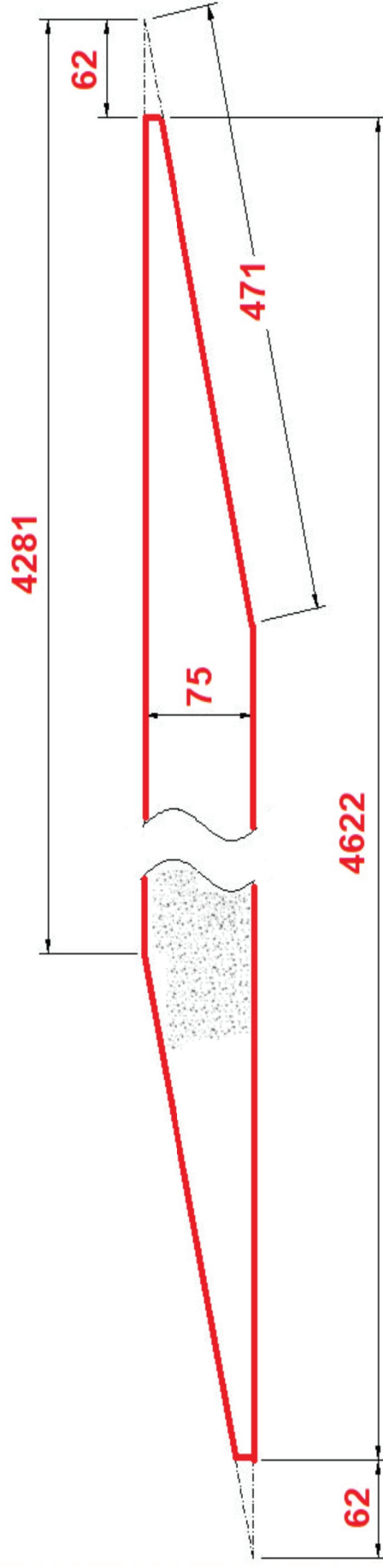


DDS-225

75mm abrasive belt cut

75mm Schleifband Zuschnitt

Bande abrasive 75mm dimensionnes de coupe



Maßangabe: in mm



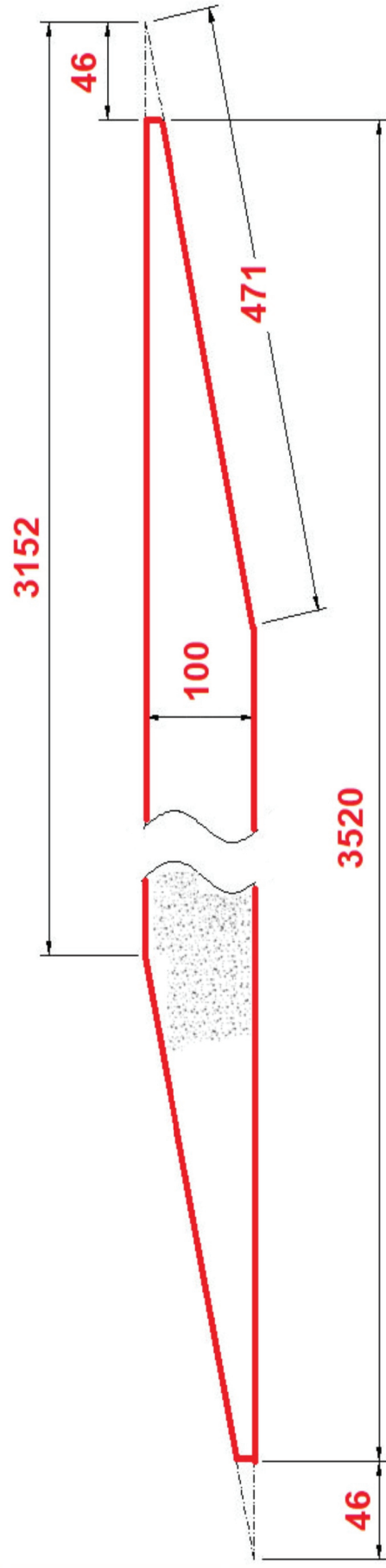


DDS-225

100mm abrasive belt cut

100mm Schleifband Zuschnitt

Bande abrasive 100mm dimensionnes de coupe



Maßangabe: in mm



Professionelle Holzbearbeitung

Seit mehr als 50 Jahren steht die Marke JET für professionelle, robuste und zuverlässige Holzbearbeitungsmaschinen. Nicht zuletzt deshalb ist JET in den USA seit 25 Jahren Marktführer.

Weshalb Sie sich für JET entscheiden sollten:

Zuverlässigkeit – Qualitative Produkte auf die Sie zählen können
 Benutzerfreundlich – einfache, benutzerfreundliche Bedienung für ein komfortables Arbeiten

Breites Programm – für jede Anwendung die passende Maschine und das richtige Zubehör

Faires Preis-Leistungsverhältnis – Qualität muss nicht teuer sein

Professioneller Service – vor und nach dem Kauf, unser geschultes Personal ist für Sie da

Usinage du bois pour les professionnels

La marque JET est présente depuis plus de 50 ans en fabriquant des machines de traitement du bois professionnelles, robustes et fiables. JET est notamment le leader depuis 25 ans sur le marché des États-Unis.

Voici les raisons pour lesquelles vous devriez vous tourner vers la marque JET:

Fiabilité – Des produits de qualité sur lesquels vous pouvez compter

Qualité – Une sélection soignée des matériaux, des phases de test approfondies et une élaboration précise

Large programme – Des machines de traitement du bois pour quasiment chaque application

Un rapport qualité-prix équilibrable – La qualité ne doit pas être onéreuse

Service professionnel – Notre personnel qualifié est présent pour vous, avant et après l'achat

Professional wood working

JET has stood for professional, robust and reliable woodworking machines for 50 years – which is why it has been the market leader in the USA for 25 years.

Why you should choose JET:

Reliability – high-quality products you can count on

Quality – broad selection of materials, thorough test phases and meticulous development

Broad range – woodworking machines for almost every application

Fair price-performance ratio – quality doesn't have to be expensive

Professional service – our trained personnel are there for you, both before and after your purchase

