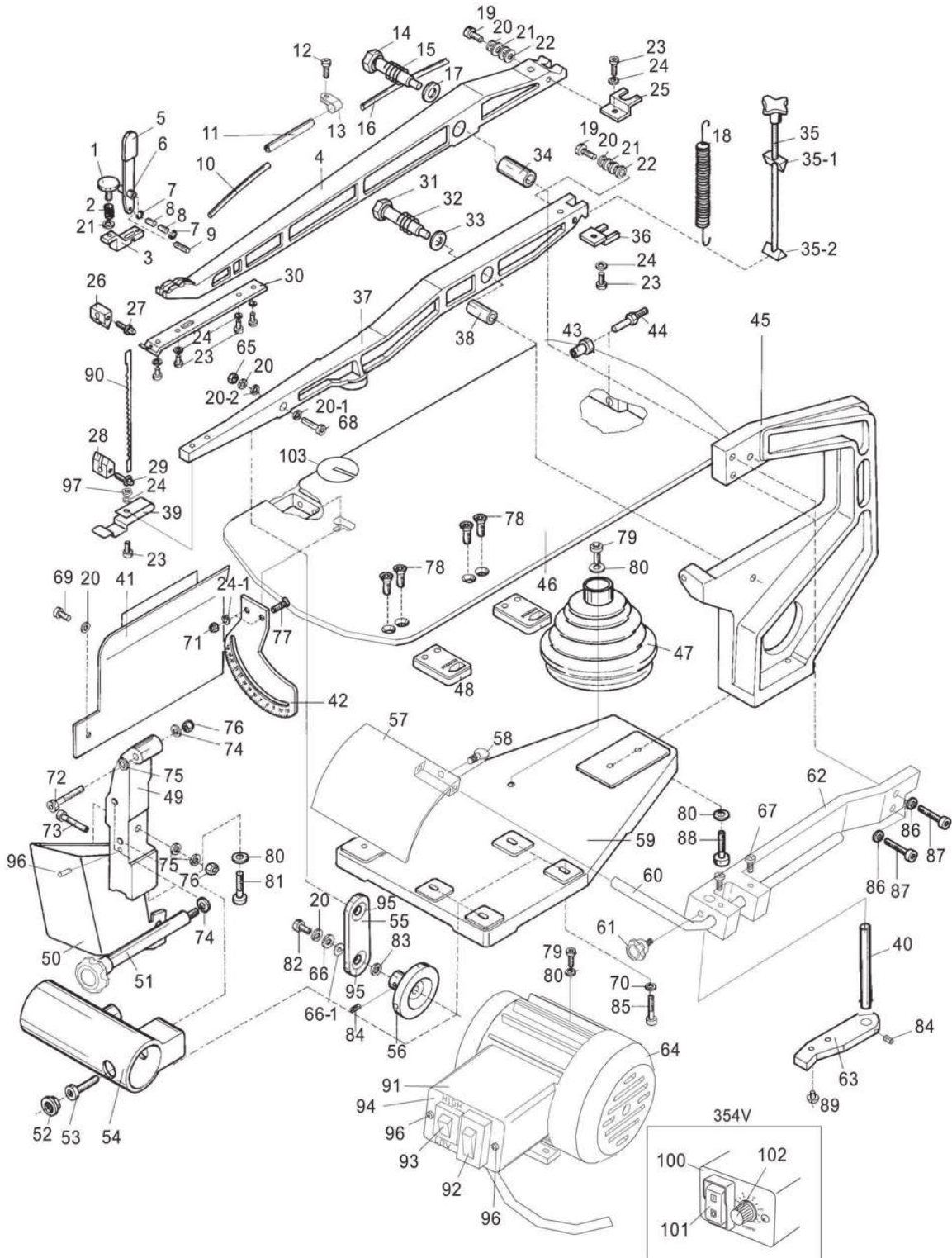


PROMAC[®]

354 / 354V



PROMAC®

354 / 354V

1	PM 354001	Schraube / Vis
2	PM 354002	Feder / Ressort
3	PM 354003	Halter / Porteur
4	PM 354004	Arm / Bras
5	PM 354005	Hebel / Levier
6	PM 354006	Stift / Goupille
7	PM 354007	Sicherungsring / Circlip
8	PM 354008	Bolzen / Boulon
9	PM 354009	Bolzen / Boulon
10	PM 354010	Schlauch / Tuyau
11	PM 354011	Rohr / Tube
12	PM 354012	Schraube / Vis
13	PM 354013	Briede / Bride
14	PM 354014	Bolzen / Boulon
15	PM 354015	Feder / Ressort
16	PM 354016	Scheibe / Rondelle
17	PM 354010	Schlauch / Tuyau
18	PM 354018	Feder / Ressort
19	PM 354019	Schraube / Vis
20	PM 354020	Scheibe / Vis
20-1	PM 354020A	Scheibe / Rondelle
20-2	PM 354020B	Scheibe / Rondelle
21	PM 354021	Büchse / Palier
22	PM 354022	Scheibe / Rondelle
23	PM 354023	Schraube / Vis
24	PM 354024	Scheibe / Rondelle
24-1	PM 354024A	Scheibe / Rondelle
25	PM 354025	Halter / Porteur
26	PM 354026	Blatthalter / Embout lame
27	PM 354027	Schraube / Vis
28	PM 354026	Blatthalter / Embout lame
29	PM 354027	Schraube / Vis
30	PM 354030	Halter / Plaque
31	PM 354031	Bolzen / Boulon
32	PM 354032	Feder / Ressort
33	PM 354033	Scheibe / Rondelle
34	PM 354034	Büchse / Palier
35	PM 354035	Spannschraube / Boulon
35-1	PM 354035-1	Mutter / Erou
35-2	PM 354035-2	Mutter / Erou
35-3	PM 354035-3	Griff / Poignée
36	PM 354025	Halter / Porteur
37	PM 354037	Arm / Bras
38	PM 354038	Büchse / Palier
39	PM 354039	Abdeckung / Protection
40	PM 354040	Bolzen / Tige
41	PM 354041	Abdeckung / Couvercle
42	PM 354042	Flansch / Segment
43	PM 354043	Büchse / Palier
44	PM 354044	Bolzen / Boulon
45	PM 354045	Arm / Bras
46	PM 354046	Tisch / Table
47	PM 354047	Balg / Pompe
48	PM 354048	Flansch / Support
49	PM 354049	Halter / Porteur

50	PM 354050	Abdeckung / Protection
51	PM 354051	Verschraubung / Boulon\$
52	PM 354052	Deckel / Couvercle
53	PM 354053	Schraube / Vis
54	PM 354054	Absaugadapter / Adapateur d'aspiration
55	PM 354055	Pleuel / Bielle
56	PM 354056	Motorpoulie / Poulie moteur
57	PM 354057	Schutzschild / Protection
58	PM 354058	Schraube / Vis
59	PM 354059	Tisch / Base
60	PM 354060	Bügel / Porteur
61	PM 354061	Drehgriff / Molette
62	PM 354062	Flansch / Support
63	PM 354063	Halter / Flasque
64	PM 354064	Motor / Moteur
65	PM 354065	Mutter / Erou
66	PM 354066	Scheibe / Rondelle
67	PM 354067	Schraube / Vis
68	PM 354068	Schraube / Vis
69	PM 354069	Schraube / Vis
70	PM 354070	Scheibe / Rondelle
71	PM 354071	Mutter / Erou
72	PM 354072	Schraube / Vis
73	PM 354072	Schraube / Vis
74	PM 354074	Scheibe / Rondelle
75	PM 354075	Scheibe / Rondelle
76	PM 354076	Mutter / Erou
77	PM 354077	Schraube / Vis
78	PM 354078	Schraube / Vis
79	PM 354079	Schraube / Vis
80	PM 354080	Scheibe / Rondelle
81	PM 354081	Schraube / Vis
82	PM 354082	Schraube / Vis
83	PM 354083	Scheibe / Rondelle
84	PM 354084	Schraube / Vis
85	PM 354085	Schraube / Vis
86	PM 354086	Scheibe / Rondelle
87	PM 354087	Schraube / Vis
88	PM 354088	Schraube / Vis
89	PM 354089	Schraube / Vis
90	9939	Sägeblatt / Lame 5Z/“ (5)
	9940	Sägeblatt / Lame 7Z/“ (5)
91	PM 354091	Schalterkasten 354 / Boîtier interrupteur 354
92	PM 354092	Ein-/Ausschalter 354 / Inter. Marche / Arrêt 354
93	PM 354093	Schalter 1-2 354 Interrupteur 1-2 354
94	PM 354094	Schalterplatte 354 Plaque inter. 354
95	PM 354095	Lager / Roulement
96	PM 354096	Schraube / Vis
97	PM 354097	Mutter / Erou
100	PM 354100	Schalterbox 354V Boîte interrupteur 354V
101	PM 354101	Hauptschalter 354V / Interrupteur général 354V
102	PM 354102	Schalter stufenlos 354V / Interrupteur vitesse variable
103	PM 354103	Tischeinlage / Insertion table