

PRODUKTBLATT

BOHRMASCHINEN /

VAKUUMBOHRMASCHINE

TFC-50S

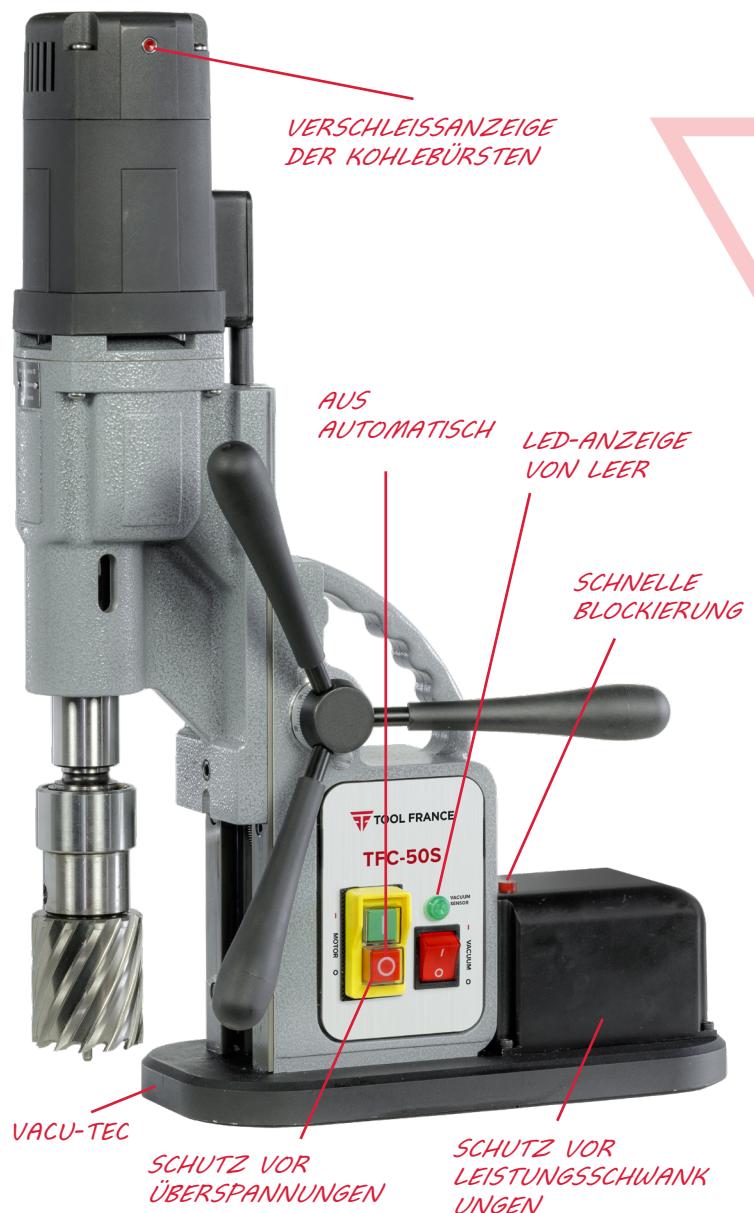
Code EAN : 7612375696493

3 JAHRE GARANTIE

PRODUKTBESCHREIBUNG

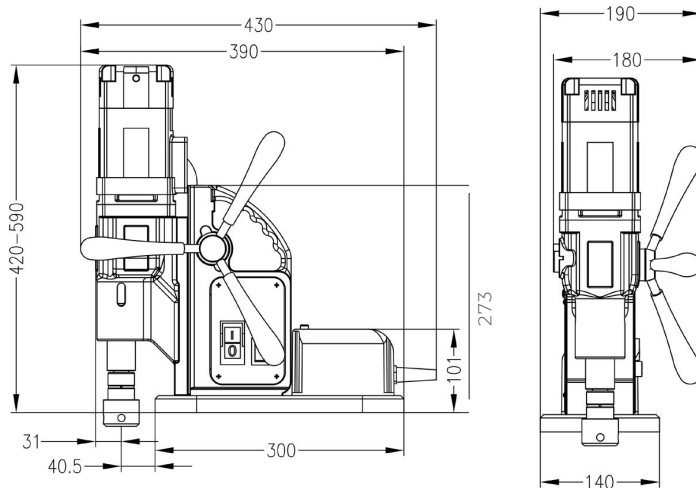
- Neue Bohrmaschine von Tool France, die sich dank ihrer VACU-TEC-Basis unter Vakuum auf allen Ebenen, nicht porösen Oberflächen (Edelstahl, Stahl in allen Stärken, Alu, Holz, PVC, ...) festklemmt.
- Europäische Herstellung
- Integrierter Fräserhalter

TECHNISCHE MERKMALE	
Motorleistung (V/kW)	230 / 1.3
Fräsen (mm)	ø 10 - 55
Länge (mm)	430
Breite (mm)	200
Höhe (mm)	442 - 590
Hublänge (mm)	170
Gewicht (kg)	9.9
Basis VAC (L x B x H)	300 x 140 x 21
Adsorptionskraft (kg)	300
Geschwindigkeit bei Leerlauf	380 U/min und 690 U/min
Geschwindigkeit unter Last	235 U/min und 415 U/min
Brosche (Weldon)	MK3
Ringschnitt :	
·	Stahl und Hartmetalle = ø 12 - 30 mm
·	Andere Metalle und Plastik = ø 12 - 50 mm
Spiralförmiges Bohren :	
·	Stahl und Hartmetalle = ø 1 - 13 mm
·	Andere Metalle und Plastik = ø 1 - 23 mm

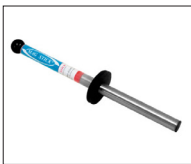


PRODUKTBLATT BOHRMASCHINEN / VAKUUMBOHRMASCHINE

ABMESSUNGEN



ZUBEHÖR



Ref. 2296
Magnetischer
Schlagstock



Erdbeere WELDON
auf Lager auf Anfrage
von Ø 12 bis 90 mm



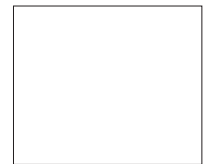
Ref. 20203
Auswurfschacht
geeignet



Ref. 20206
Adapter von
Verlängerungskabel



Ref. 9953
Set mit 3 Erdbeeren
(Ø14/18/22)



Ref. Set mit 6
Spiralbohrern
(Ø6 à 11)



Ref. 20202
Adapter von
FEIN Fräser



Ref. 9956
Box mit 6 Erdbeeren
(Ø12 bis 22)

ANDERE MASCHINEN AUS DEM SORTIMENT

TFD-32TE



Link E-shop
Ersatzteile